

Реле расхода лопаточного типа

EIF3

Предназначено для контроля расхода жидкостей.

- Размер трубопровода от 3/4" до 6"
- Устойчивость к различным жидким средам (контактирующие материалы – медный сплав или нержавеющая сталь)
- Различные исполнения корпуса
- Каждое реле укомплектовано 3 лопатками различной длины



Технические характеристики

Материалы, контактирующие со средой	Медный сплав	Нержавеющая сталь
Рабочая среда	Вода, неагрессивные жидкости	Жидкости, не вызывающие коррозию нерж. стали
Максимальное рабочее давление (МПа)	1.0	
Испытательное давление (МПа)	1.75	
Сопrotивление изоляции (МОм)	100 при 500 VDC	
Напряжение пробоя изоляции	1500 VAC, 50 Гц в течение одной минуты	
Присоединительная резьба ¹⁾	EIF3□0	Rc 3/4"
	EIF3□1, EIF3□3	Rc 1"

1) Резьба типа NPT – по запросу

Рабочие температуры (°C)

Рабочей среды	Окружающей среды ¹⁾
70	70 (70)
80	58 (60)
90	47 (50)
100	35 (40)

1) Для EIF3□1 приведены значения в скобках.

Степень защиты

Исполнение корпуса	Защита от проникновения воды
Каплезащита	Защита от отдельных капель воды. Допускается установка вне помещений (соотв. IP42)
Брызгозащита	Защита от струй воды. Возможна установка в агрессивной атмосфере (соотв. IP44)

Расходные характеристики

Среда – вода при атмосферном давлении на выходе.

Глубина завинчивания: 9 мм для присоединения 3/4"; 11 мм для присоединения 1"

Артикул	Присоединение		Диапазон расходов (л/мин) ¹⁾				Диапазон допустимых скоростей потока (м/с)
	Размер трубопровода	Размер лопатки	Минимальный		Максимальный		
			ВКЛ	ВЫКЛ	ВКЛ ²⁾	ВЫКЛ	
EIF3□0-06	3/4"	Длинная	14	7	38	33	0.66 ~ 1.79
		Средняя	18	9	50	44	0.85 ~ 2.36
		Короткая	22	11	60	53	1.04 ~ 2.83
EIF3□1-10	1"	Короткая	20	10	60	55	0.56 ~ 1.67
			34	17	100	90	0.57 ~ 1.67
			52	26	160	140	0.63 ~ 1.95
	2"	Средняя	45	23	140	125	0.34 ~ 1.06
			90	45	280	250	0.41 ~ 1.29
			80	40	250	220	0.26 ~ 0.81
			170	85	550	480	0.33 ~ 1.05
	4"	Длинная	300	150	1000	870	0.37 ~ 1.24
460			230	1500	1300	0.40 ~ 1.32	
EIF3□3-10	1"	Короткая	36	18	110	100	1.00 ~ 3.05
			54	27	160	140	0.90 ~ 2.67
			90	45	270	230	1.10 ~ 3.29
	2"	Средняя	90	45	270	230	0.68 ~ 2.05
			160	80	500	420	0.74 ~ 2.30
			160	80	500	420	0.52 ~ 1.63
	3"	Длинная	320	160	1 000	800	0.61 ~ 1.91
			560	280	1 800	1 450	0.69 ~ 2.23
			800	400	2 600	2 000	0.70 ~ 2.28

1) ВКЛ - порог переключения при увеличении расхода, ВЫКЛ - порог переключения при уменьшении расхода.

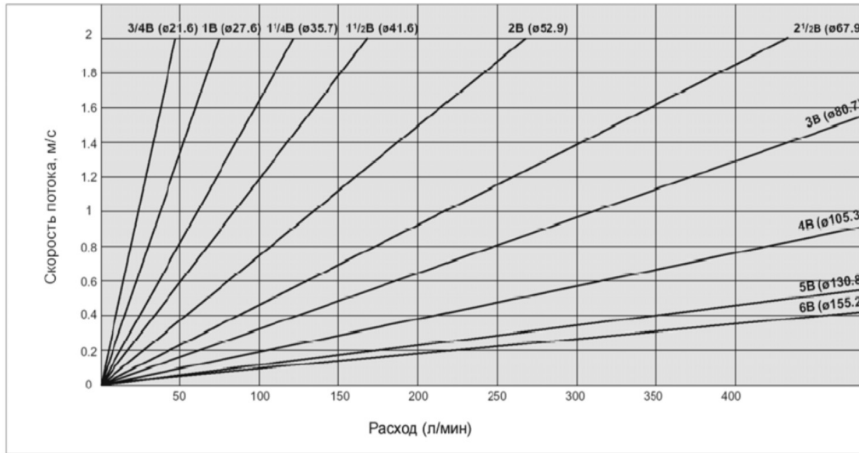
2) Максимальный расход может превышать это значение не более чем в два раза.

Точность работы достигается при правильной глубине завинчивания и соблюдении направления потока.

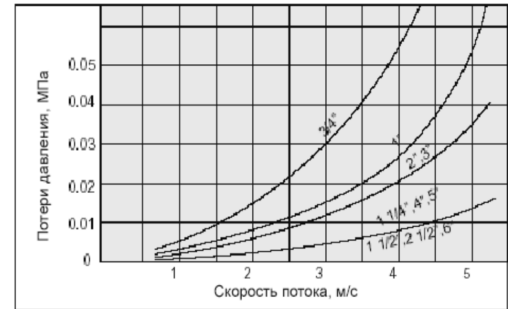
Характеристики

Характеристики скорости потока

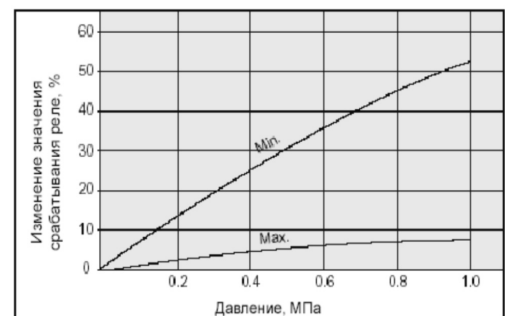
В скобках приведены диаметры труб для газообразных сред.



Характеристики давления



Изменение значения порога срабатывания в зависимости от давления



Номер для заказа

EIF3 1 0 - 10 - 1 1

Исполнение корпуса

0	Стандарт
1	Каплезащита
2	Брызгозащита

Материал уплотнений

0	NBR
1	FPM

Расход (л/мин)

0	14 ~ 60
1	20 ~ 1500
3	36 ~ 2600

Материалы, контактирующие со средой

0	Медный сплав
1	Нержавеющая сталь

Присоединительная резьба

06	Rc 3/4"	EIF3□0
10	Rc 1"	EIF3□1, EIF3□3

Установка и подключение

Установка и подключение

1. Реле устанавливается вертикально на горизонтальном участке трубопровода. Направление стрелки на корпусе должно совпадать с направлением потока рабочей среды. Глубина завинчивания составляет 9 ± 1 мм для присоединительной резьбы Rc 3/4" и 11 ± 1.2 мм для присоединительной резьбы Rc 1".
2. В месте установки реле (и до, и после) на трубопроводе необходимо предусмотреть прямолинейные участки длиной не менее 5-ти его диаметров. Это позволит избежать завихрений потока рабочей среды и повысить точность работы устройства.
3. Каждое реле укомплектовано 3-мя лопатками различной длины. Используйте лопатки в зависимости от диаметра трубопровода и диапазона расходов. Лопатки реле с различными присоединительными размерами не взаимозаменяемы, т. к. они имеют разные установочные углы наклона.
4. Избегайте установки реле в местах, где возможны пульсации давления или гидроудары.
5. Схема электрического подключения:



Настройка

Регулирование порога срабатывания реле осуществляется с помощью настроечного винта (см. рис.) в зависимости от отношения порогового значения расхода к максимальному измеряемому.



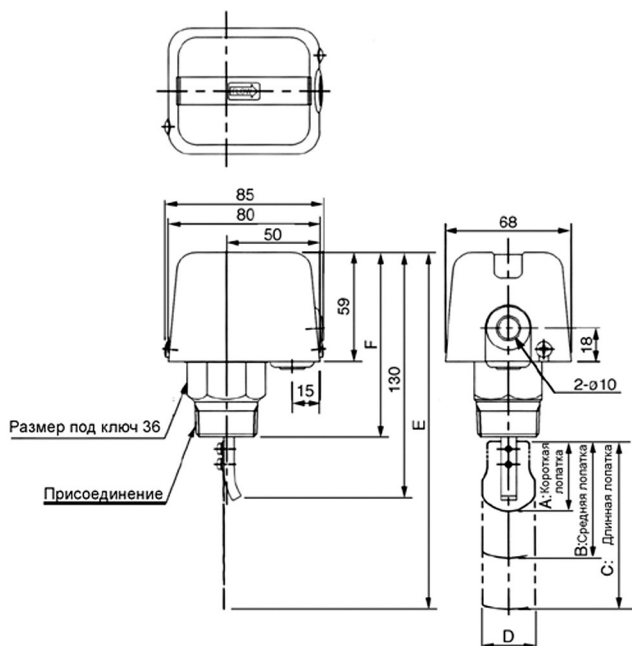
Кол-во оборотов винта	0	1	2	3	4	5	6	7	8	9	10	11	12
Расход (%)	30	40	50	59	68	74	80	85	89	93	96	98	100

Для избежания помех, связанных с колебаниями расхода рабочей среды, установите максимально возможную разницу между значением расхода срабатывания и рабочим расходом.

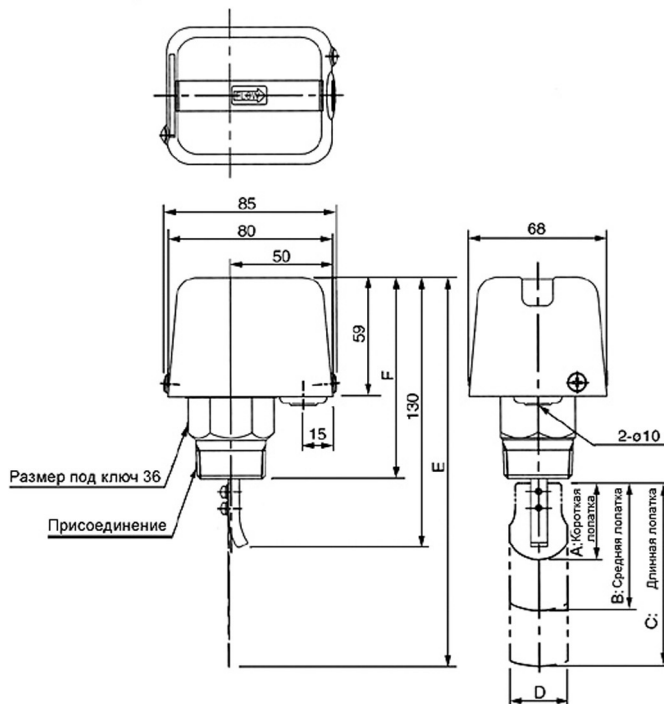
Реле расхода лопаточного типа EIF3

Размеры

Стандартное исполнение: 300/301/303



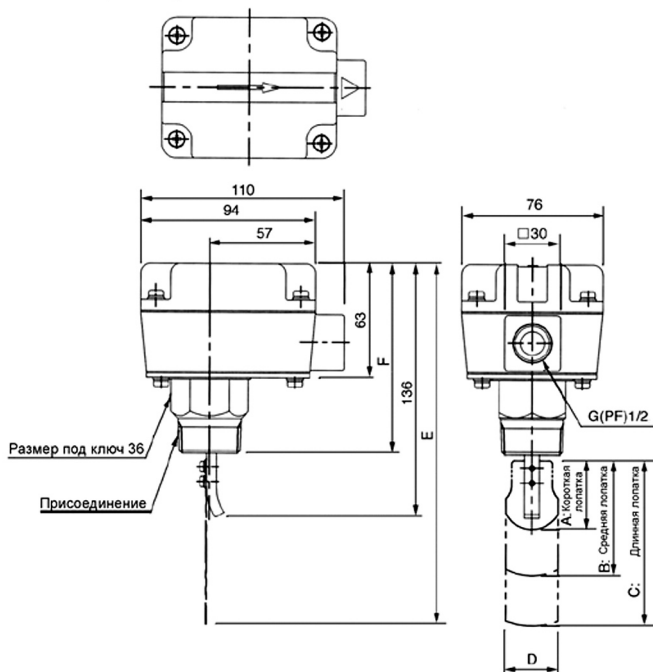
Каплезитное исполнение: 300/301/303



Размеры Модель	Присоед.	A	B	C	D	E	F
IF300	3/4	28	31	34	22	137	101
IF301	1	37	62	89	28	188	98
IF303	1	29	39	56	28	155	98

Размеры Модель	Присоед.	A	B	C	D	E	F
IF310	3/4	28	31	34	22	137	101
IF311	1	37	62	89	28	188	98
IF313	1	29	39	56	28	155	98

Брызгозащитное исполнение: 300/301/303



Размеры Модель	Присоед.	A	B	C	D	E	F
IF320	3/4	28	31	34	22	143	107
IF321	1	37	62	89	28	194	104
IF323	1	29	39	56	28	161	104