

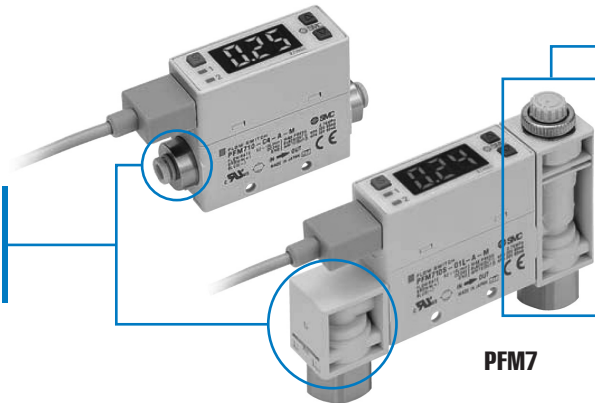
Датчик расхода газа

PFM

G1/8 ~ G1/4, $\varnothing 6 \sim \varnothing 8$

Выбор варианта присоединения

Быстроразъемное соединение, фитинг с внутр. резьбой, прямой или угловой тип



Встроенный пневмодроссель

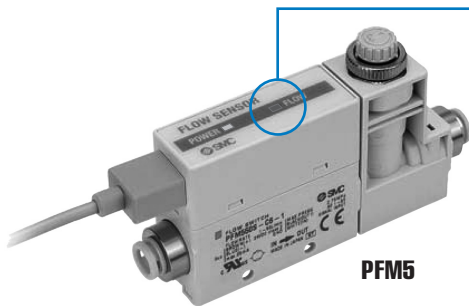
Экономит установочное пространство
Плавно регулирует расход

Характеристика расхода



Индикация уровня расхода

Частота мерцания светодиода пропорциональна расходу. При выходе расхода за границы диапазона измерений, цвет индикатора меняется с зеленого на красный.



Индикатор

Частота мерцания индикатора	Расход
Высокая	Большой
Низкая	Малый

PFM5

Измеряемый диапазон расхода (норм.л/мин)	Со встроенным ЖК дисплеем		С выносным контроллером	
	Модель	Модель Датчик	Модель Контроллер	
0.2 ~ 10 (0.2 ~ 5)	PFM710	PFM510	PFM3□□	
0.5 ~ 25 (0.5 ~ 12.5)	PFM725	PFM525		
1 ~ 50 (1 ~ 25)	PFM750	PFM550		
2 ~ 100 (2 ~ 50)	PFM711	PFM511		

* Значения в скобках для CO₂

Примеры применения

В сварочном оборудовании

Контроль натяжения проволоки

Сварка в защитной атмосфере

Поддержание оптических свойств атмосферы при контроле качества сварки

Автоматическая сварка

Датчик может работать со смесью аргона и углекислого газа в различных соотношениях (по запросу)

Контролирующая камера

Определение расхода (или остатка) газа в баллоне

Контроль работы вакуум-присоса

- Рабочие среды – воздух, азот, аргон, углекислый газ, смесь аргон + углекислый газ в разл. соотношениях (по запросу)
- Измерение расхода в диапазоне от 0.5 до 100 норм.л/мин
- Измерение как моментального, так и накопленного расхода
- Двухцветный индикатор (зеленый и красный)
- Один или два дискретных выхода (PNP, NPN)
- Исполнение с аналоговым выходом (1 ~ 5 В, 4 ~ 20 мА)
- Функции автонастройки и автосдвига
- Сохранение в памяти значения накопленного расхода при отключении питания
- Возможность дистанционного обнуления накопленного расхода
- Исполнение с встроенным пневмодросселем
- Малые габариты и масса



Технические характеристики

Типоразмер		PFM710	PFM725	PFM750	PFM711
Среда		Осушенный сжатый воздух, азот, аргон, углекислый газ (класс чистоты по ISO8573-1: 1.1.2 ~ 1.6.2)			
Измеряемый диапазон расхода (норм.л/мин)	Воздух, N ₂ , Ar	0.2 ~ 10	0.5 ~ 25	1 ~ 50	2 ~ 100
	CO ₂	0.2 ~ 5	0.5 ~ 12.5	1 ~ 25	2 ~ 50
Настраиваемый диапазон расхода (норм.л/мин)	Воздух, N ₂ , Ar	0 ~ 10.5	0 ~ 26.3	0 ~ 52.5	2 ~ 105
	CO ₂	0 ~ 5.2	0 ~ 13.1	0 ~ 26.2	2 ~ 52
Наим. настраиваемая величина (норм.л/мин)		0.01	0.1	0.1	0.1
Ед.изм. накопленного расхода (норм.л/импульс)		0.1	0.1	0.1	1
Единицы измерения расхода	Моментального	Норм.л/мин			
	Накопленного	Норм.л			
Точность	Индикатора	± 3% (от полного диапазона), или лучше (для сухого воздуха)			
	Аналогового выхода	± 5% (от полного диапазона), или лучше			
Воспроизводимость		± 1% (от полного диапазона), или лучше (для сухого воздуха)			
Влияние давления		± 1% (от полного диапазона) по сравнению с измерением при 0.35 МПа			
Влияние температуры		± 2% от полного диапазона (15 ~ 35°C), ± 5% (0 ~ 50°C)			
Диапазон рабочего давления (кПа)		-70 ~ 750			
Испытательное давление (МПа)		1.0			
Диапазон значений накопл. расхода (норм.л)		0 ~ 999999			
Дискретный выход	Тип	NPN или PNP, открытый коллектор			
	Макс. ток нагрузки (мА)	80			
	Макс. напряжение нагрузки	28 В DC (для NPN-выхода)			
	Падение напряжения	NPN-выход: 1 В или меньше (для 80 мА); PNP-выход: 1.5 В или меньше (для 80 мА)			
	Время реакции (с)	Настраиваемое из следующих значений: 0.05, 0.5, 1.0, 2.0			
Аналоговый выход	Защита	От короткого замыкания, от превышения тока			
	Время реакции (с)	1.5 или меньше			
	Напряжение (В)	1 ~ 5, сопротивление 1 кОм			
	Ток (мА)	4 ~ 20, макс. сопротивление 600 Ом, мин. сопротивление 50 Ом			
Гистерезис	В режиме гистерезиса	Регулируемый			
	В режиме окна	Регулируемый			
Внешний вход		Нулевой потенциал (от герконового или электронного выключателя), длительность входного сигнала 30 мс или больше			
Индикатор		3 разрядный, 7 сегментный, 2 цветный (красный/зеленый), частота обновления: 10 раз в секунду			
Цвет индикатора		OUT1: зеленый загорается при активизации выхода, OUT2: красный загорается при активизации выхода			
Напряжение питания (В)		24В DC ±10%			
Потребление тока (мА)		55 или ниже			
Ограничения на внешние воздействия	Защита от пыли и влаги	IP40			
	Темп-ра рабочей среды (°C)	0 ~ 50 (конденсация и замерзание влаги не допускаются)			
	Диапазон температур (°C)	При работе: 0 ~ 50, при хранении: -10 ~ 60 (конденсация влаги не допускается)			
	Влажность воздуха (%)	35 ~ 85 при работе и хранении (конденсация влаги не допускается)			
	Напряжение пробоя изоляции	Не менее 1000 В AC между любым контактом и корпусом в течение 1 мин.			
	Сопротивление изоляции	Не менее 50 МОм между любым контактом и корпусом (при 500 В DC)			
	Виброустойчивость	Пневмодроссель: 10 ~ 500 Гц при амплитуде 1.5 мм и меньше, или при ускорении 98 м/с ² в трех измерениях длительностью до 2 часов			
Устойчивость к ударам	Допускается 490 м/с ² в трех измерениях, не более 3 раз в каждом				

Датчик расхода газа с цифровой индикацией PFM7

Исполнения

	С быстроразъемным соединением (C4, C6, C8)		С резьбовым соединением (01, 02, F01, F02)	
	Прямой	Присоединения внизу (L)	Прямой	Присоединения внизу (L)
Без встроенного пневмодросселя				
Вес (г)	55	65	95 (F02 – 125)	105 (F02 – 135)
Со встроенным пневмодросселем (S)				
Вес (г)	95	105	135 (F02 – 165)	145 (F02 – 175)

Номер для заказа

PFM7 10 [] - 01 N - B

Диапазон расхода *

10	0.2 ~ 10 (5) норм.л/мин
25	0.5 ~ 25 (12.5) норм.л/мин
50	1 ~ 50 (25) норм.л/мин
11	2 ~ 100 (50) норм.л/мин

* В скобках расход для CO₂

Встроенный пневмодроссель

-	Нет
S	Есть

Присоединение

Обозн.	Тип соединения	Диапазон расхода			
		10	25	50	11
01	Rc 1/8	●	●	●	
02	Rc 1/4				●
F01	G 1/8	●	●	●	
F02	G 1/4				●
C4	Быстроразъем. Ø4	●			
C6	Быстроразъем. Ø6	●	●	●	●
C8	Быстроразъем. Ø8		●	●	●

Выходы

A	2 NPN выхода
B	2 PNP выхода
C	1 NPN выход + аналог. (1 ~ 5 В)
D	1 NPN выход + аналог. (4 ~ 20 мА)
E	1 PNP выход + аналог. (1 ~ 5 В)
F	1 PNP выход + аналог. (4 ~ 20 мА)
G	1 NPN выход + внешний вход
H	1 PNP выход + внешний вход

Направление присоединяемых трубопроводов

-	Совпадает с осью прибора
L	Под прямым углом к оси прибора

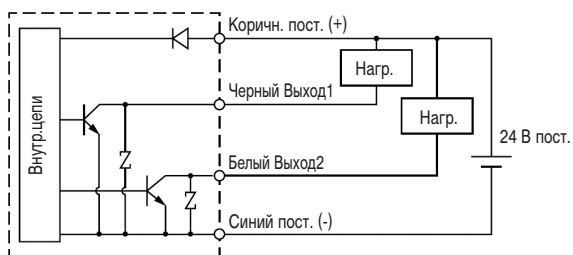
Принадлежности (заказываются отдельно)

Наименование		Номер для заказа	Примечание
Ответная часть разъема с кабелем	<p>ZS-33-F ZS-33-D Кабель 2 м</p>	ZS-33-D	
Кожух разъема		ZS-33-F	
Кронштейн для датчика без пневмодросселя	<p>ZS-33-M Установочный винт ZS-33-MS Установочный винт</p>	ZS-33-M	
Кронштейн для датчика со встроенным пневмодросселем		ZS-33-MS	Только для прямого присоединения трубопроводов
Комплект крепления на панели для датчика без пневмодросселя	<p>ZS-33-J Деталь А Деталь В Панель Установочная скоба ZS-33-JS Деталь А Деталь В Панель Установочная скоба</p>	ZS-33-J	
Комплект крепления на панели для датчика со встроенным пневмодросселем		ZS-33-JS	
Комплект для сборки блока датчиков на DIN-рейке	1 датчик в блоке	ZS-33-R1	Кроме исполнений с резьбовым соединением G1/4
	2 датчика в блоке	ZS-33-R2	
	3 датчика в блоке	ZS-33-R3	
	4 датчика в блоке	ZS-33-R4	
	5 датчиков в блоке	ZS-33-R5	

Датчик расхода газа с цифровой индикацией PFM7

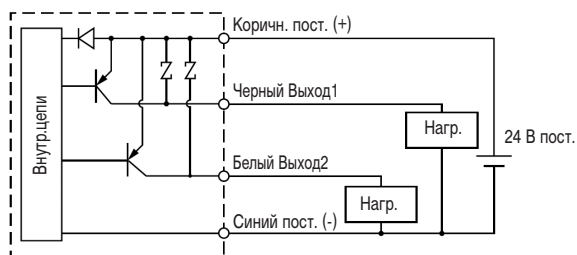
Электрическая схема и схема подключений

2 выхода NPN PFM7000-00-A-00



Макс. 30 В, 80 мА
Внутреннее падения напряжения
не более 1 В

2 выхода PNP PFM7000-00-B-00



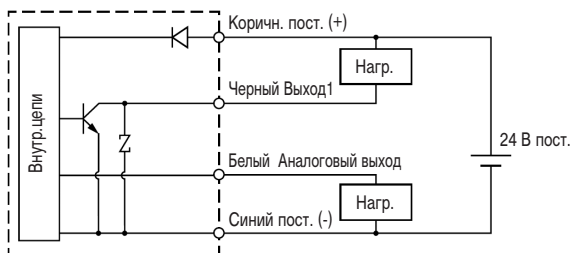
Макс. 80 мА
Внутреннее падения напряжения
не более 1.5 В

NPN + аналоговый 1~5 В PFM7000-00-C-00

PFM7000-00-C-00

NPN + аналоговый 4~20 мА PFM7000-00-D-00

PFM7000-00-D-00



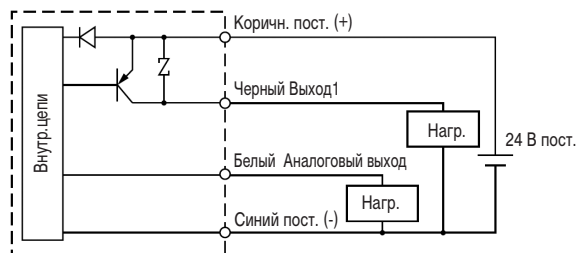
Макс. 30 В, 80 мА
Внутреннее падения напряжения
не более 1 В

PNP + аналоговый 1~5 В PFM7000-00-E-00

PFM7000-00-E-00

PNP + аналоговый 4~20 мА PFM7000-00-F-00

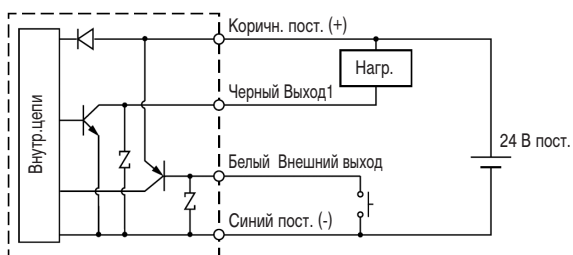
PFM7000-00-F-00



Макс. 80 мА
Внутреннее падения напряжения
не более 1.5 В

NPN + внешний вход PFM7000-00-G-00

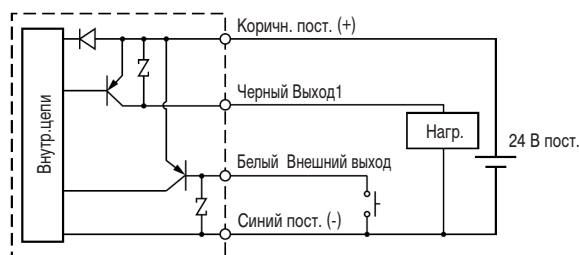
PFM7000-00-G-00



Макс. 30 В, 80 мА
Внутреннее падения напряжения
не более 1 В

PNP + внешний вход PFM7000-00-H-00

PFM7000-00-H-00



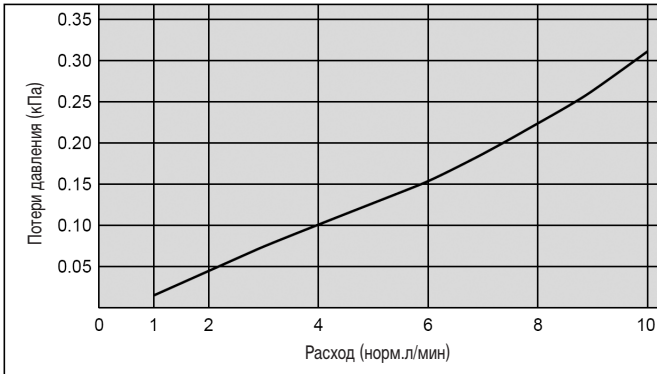
Макс. 80 мА
Внутреннее падения напряжения
не более 1.5 В

Характеристики

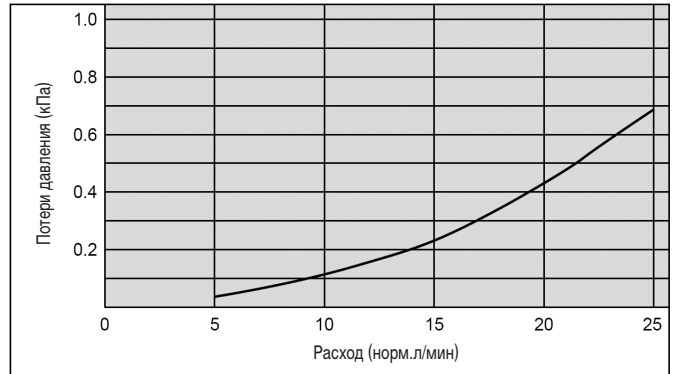
Потери давления

Давление 350 кПа

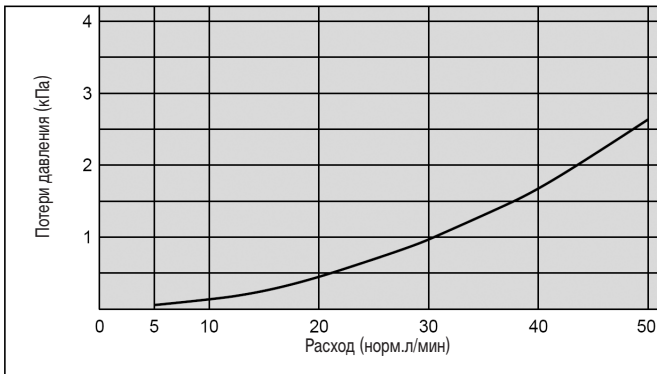
10 норм.л/мин



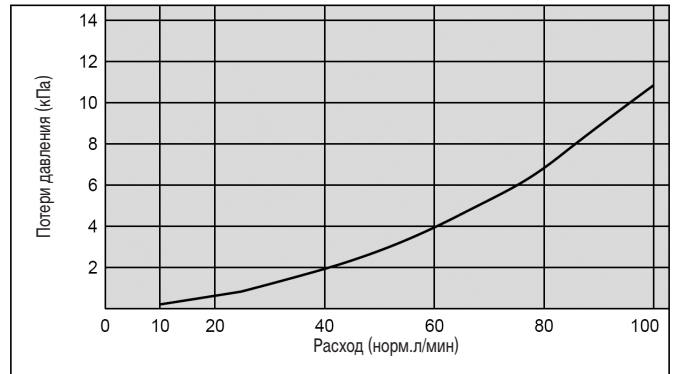
25 норм.л/мин



50 норм.л/мин

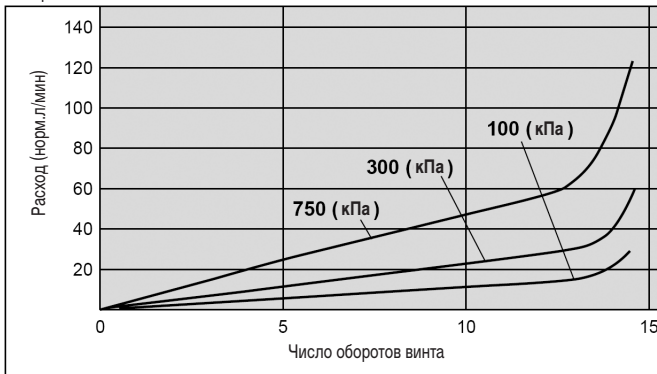


100 норм.л/мин

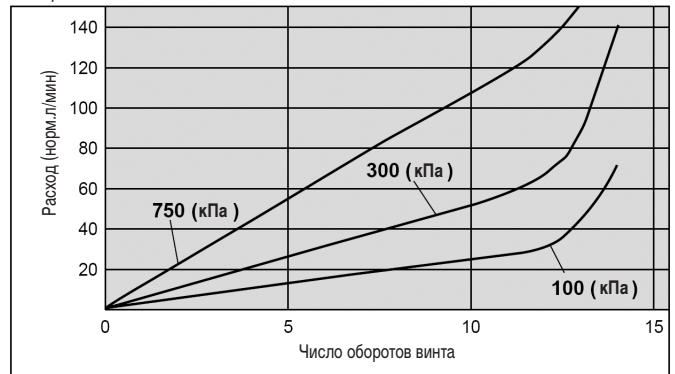


Регулировка расхода

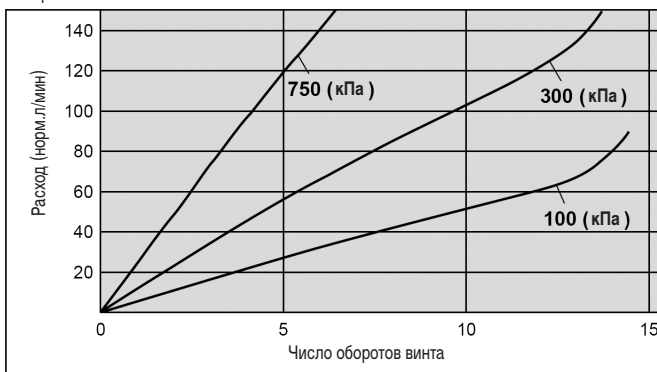
10 норм.л/мин



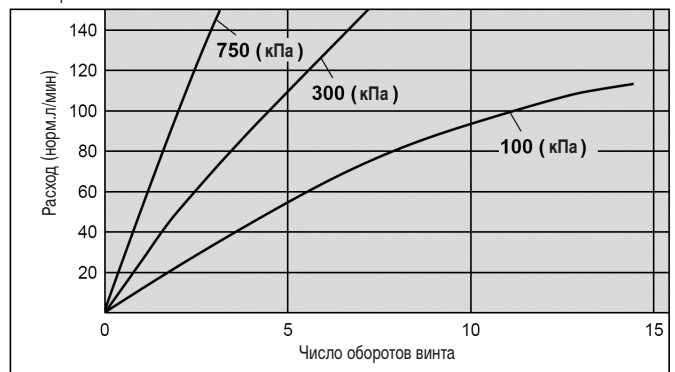
25 норм.л/мин



50 норм.л/мин

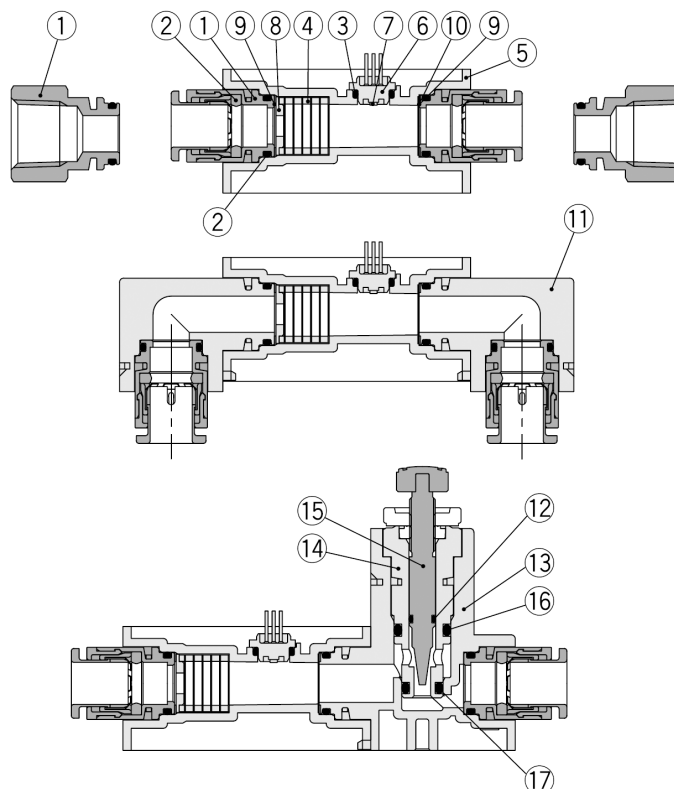


100 норм.л/мин



Датчик расхода газа с цифровой индикацией PFM7

Конструкция

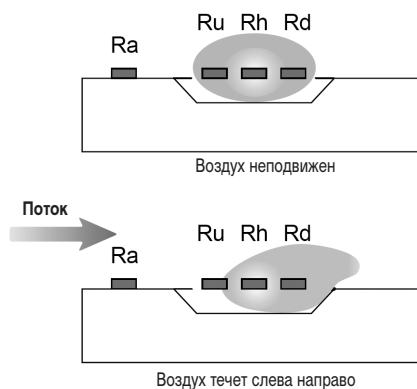


Спецификация

Поз.	Наименование	Материал
1	Штуцер	Латунь
2	Уплотнительное кольцо	FKM
3	Уплотнительное кольцо	HNBR
4	Выравнивающий модуль	Нерж.сталь SUS 304
5	Корпус	PBT
6	Корпус датчика	LCP
7	Электронный блок	Силикон
8	Дроссель	Латунь
9	Прокладка	HNBR
10	Сетка	Нерж.сталь SUS 304
11	Поворотный модуль	PBT
12	Уплотнительное кольцо	HNBR
13	Пневмодроссель в сборе	PBT
14	Корпус В	Латунь
15	Регулировочный винт	Латунь
16	Уплотнительное кольцо	HNBR
17	Уплотнительное кольцо	HNBR

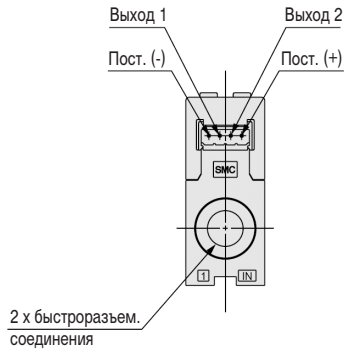
Принцип действия

Измерительный блок MEMS-расходомера содержит нагреватель **Rh** и два датчика температуры, один из которых (**Ru**) расположен выше нагревателя по потоку, а второй (**Rd**) – ниже. Температура входящего воздуха измеряется датчиком **Ra**. При неподвижном воздухе температурное поле вокруг нагревателя симметрично, и датчики **Ru** и **Rd** показывают одинаковые температуры. Когда газ течет, температурное поле деформируется, и появляется разность температур между датчиками **Ru** и **Rd**. Разность температур зависит от скорости течения воздуха, поэтому она позволяет определить как направление потока, так и расход воздуха. Датчик **Ra** предназначен для компенсации влияния температуры воздуха.

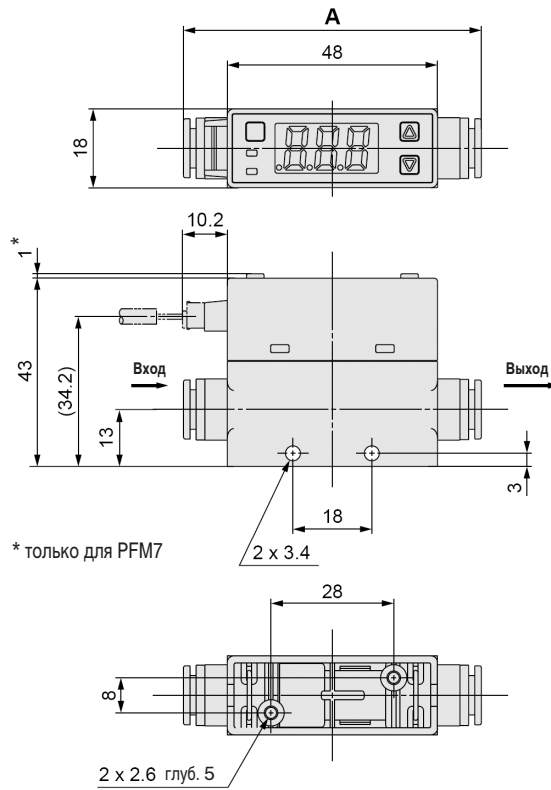


Размеры

PFM 5 □□-C4/C6/C8

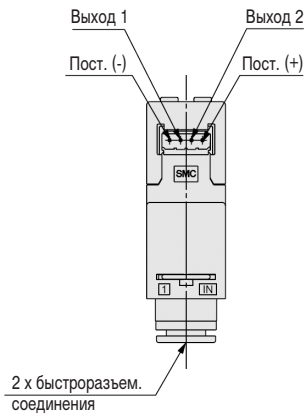


Быстрораз. соединение	A
∅4	64.2
∅6	64.6
∅8	68

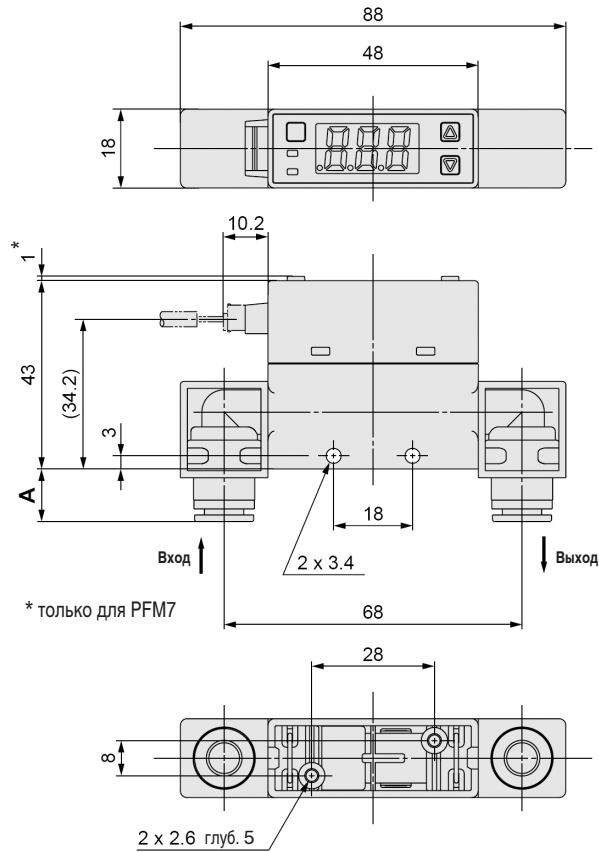


Компания SMC сохраняет за собой право на внесение технических и размерных изменений

PFM 5 □□-C4L/C6L/C8L



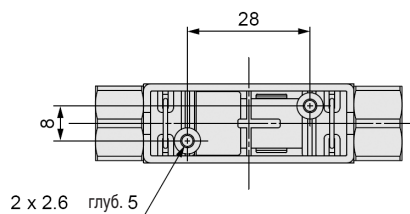
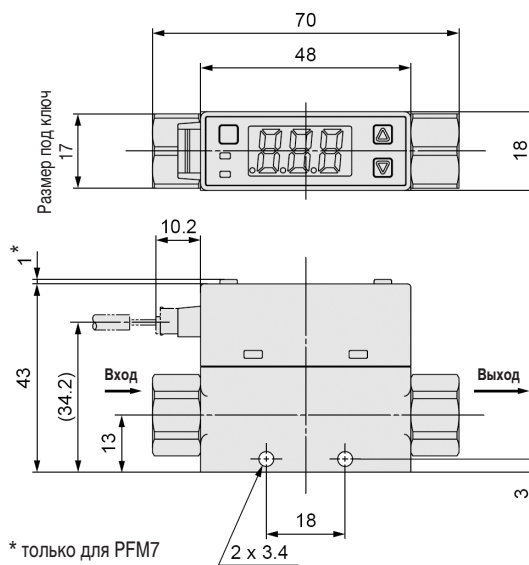
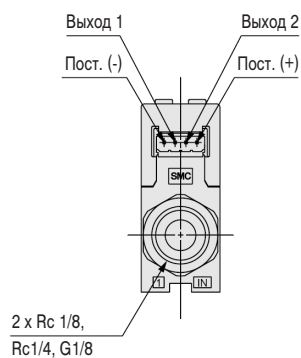
Быстрораз. соединение	A
∅4	10.1
∅6	10.3
∅8	12



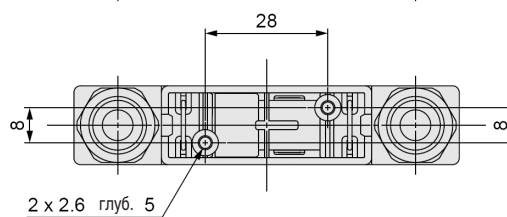
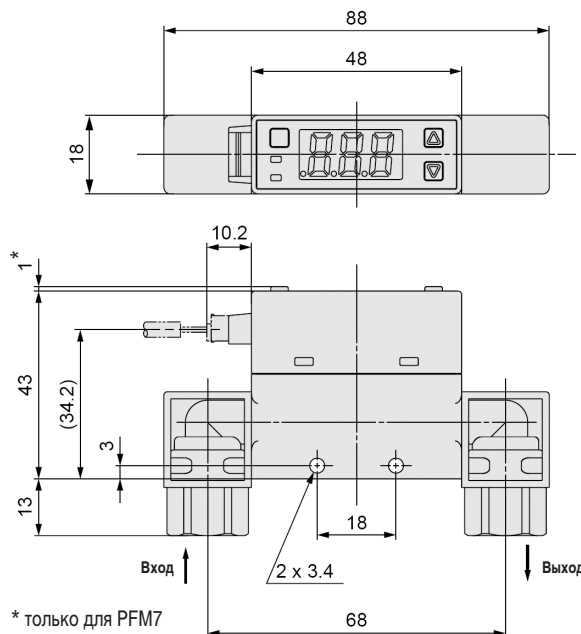
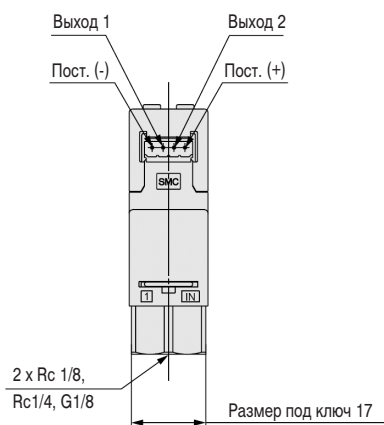
Датчик расхода газа с цифровой индикацией PFM7

Размеры

PFM₇ 5 □□-01/02/F01

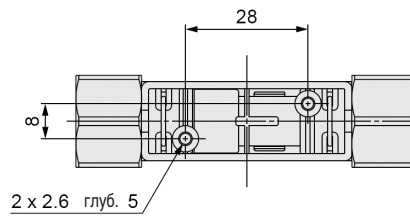
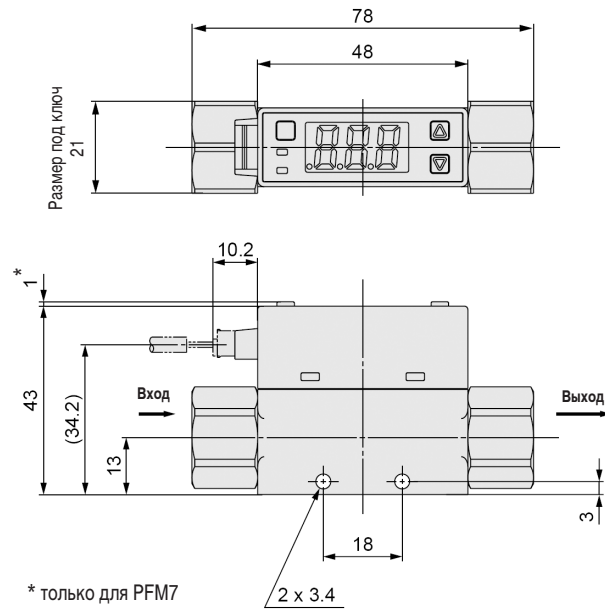
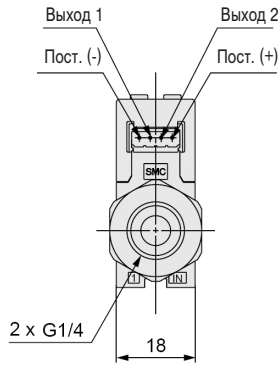


PFM₇ 5 □□-01L/02L/F01L

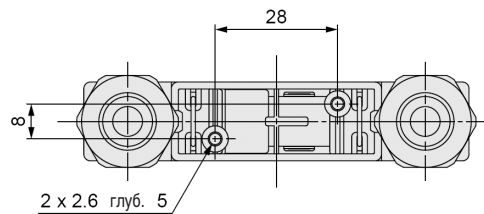
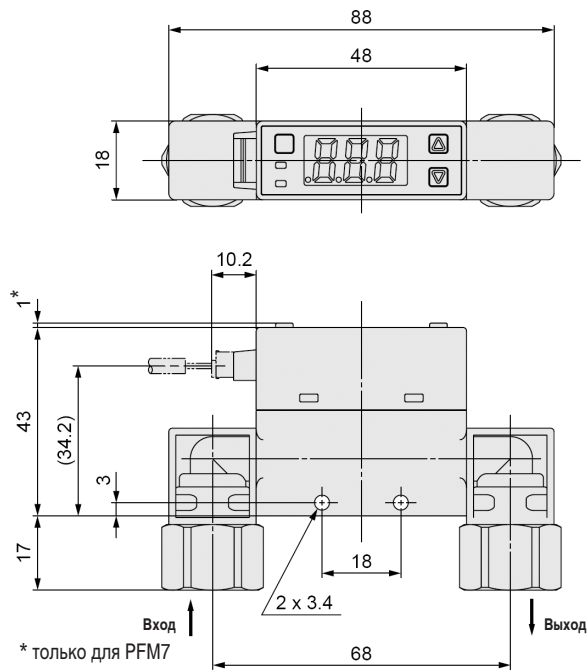
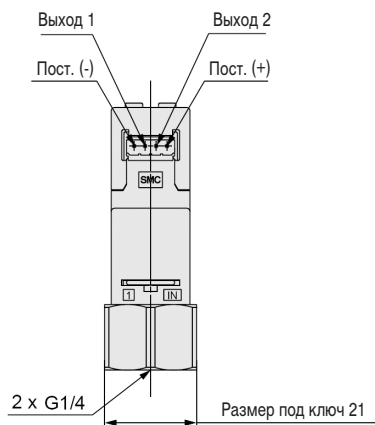


Размеры

PFM ⁵/₇ □□-F02



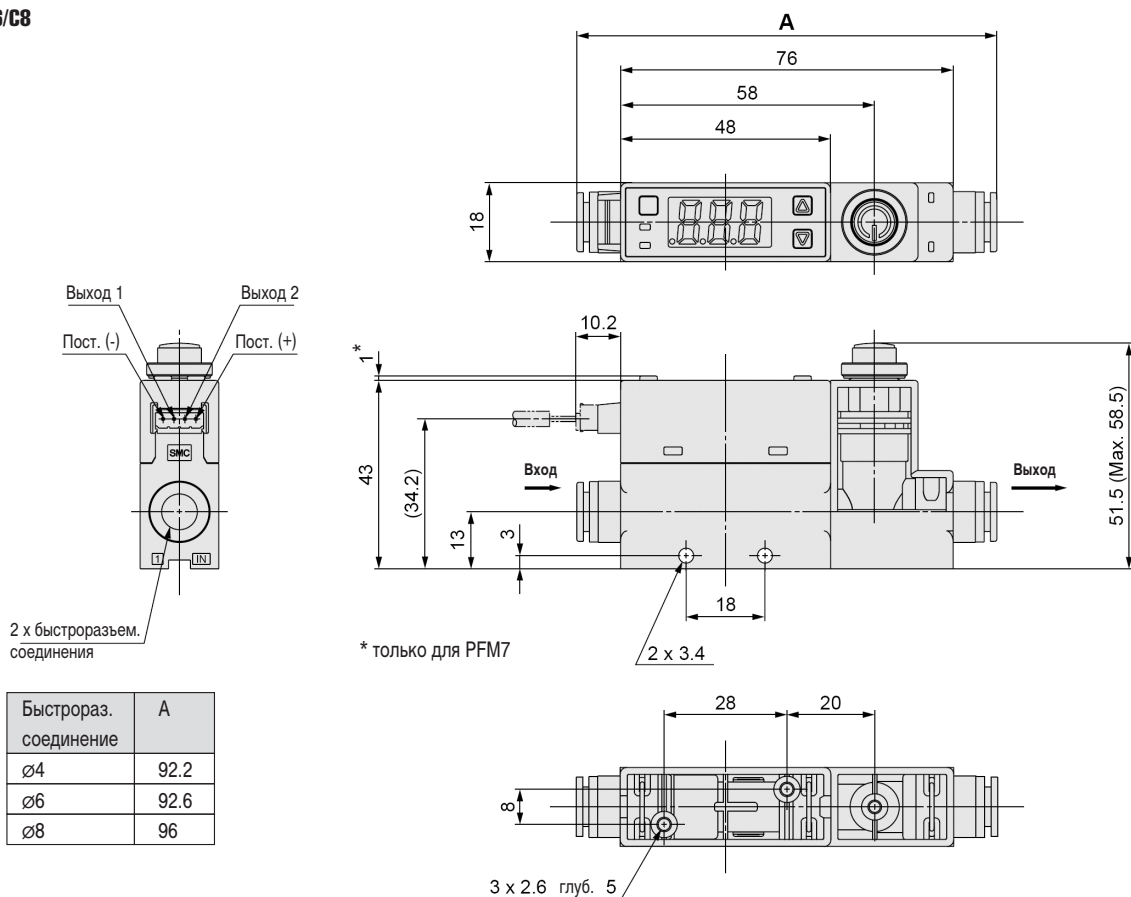
PFM ⁵/₇ □□-F02L



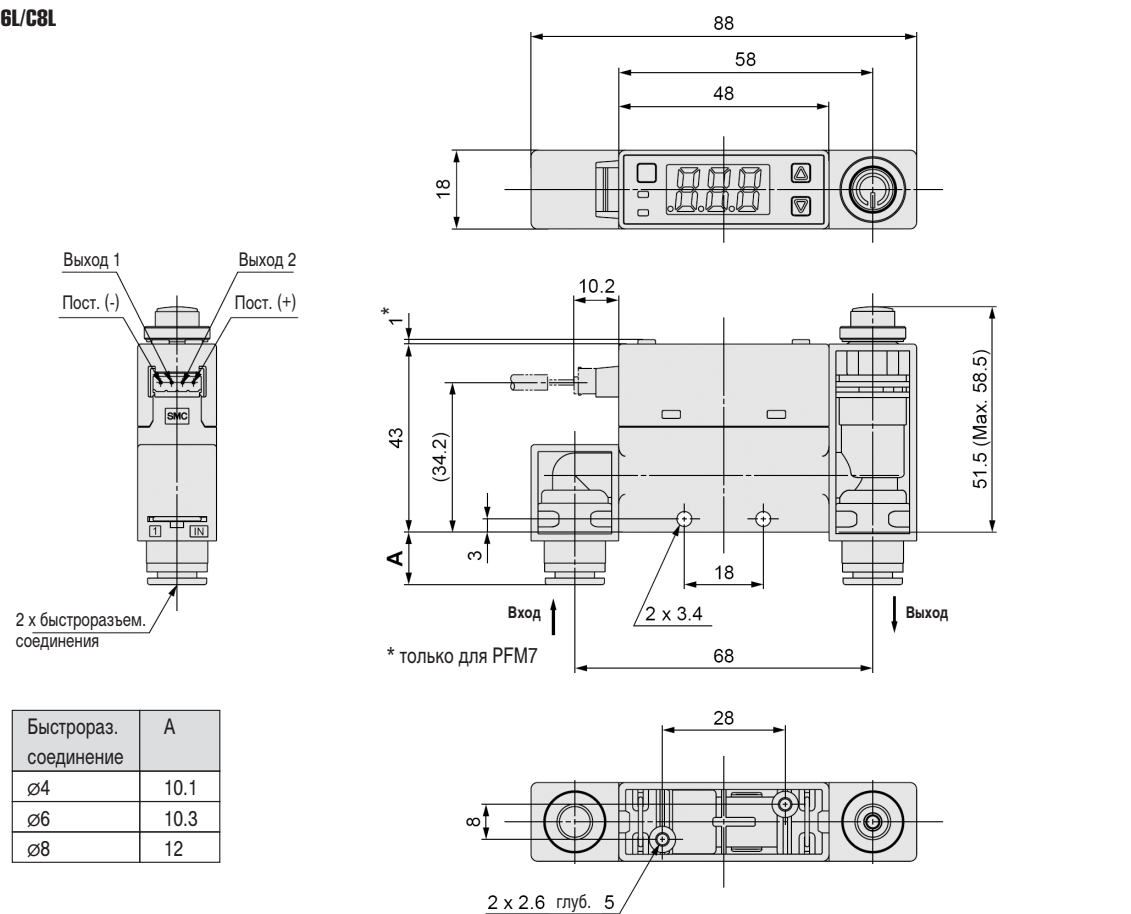
Датчик расхода газа с цифровой индикацией PFM7

Размеры

PFM7 $\frac{5}{7}$ S-C4/C6/C8

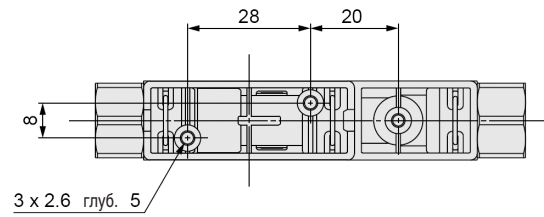
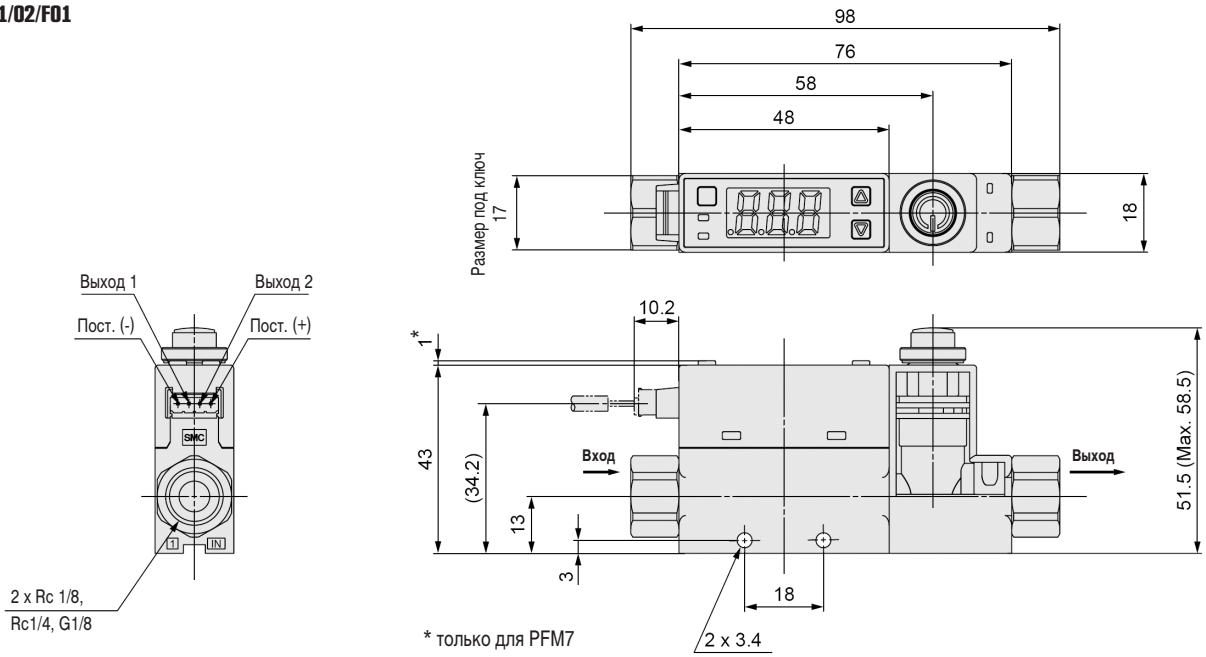


PFM7 $\frac{5}{7}$ S-C4L/C6L/C8L

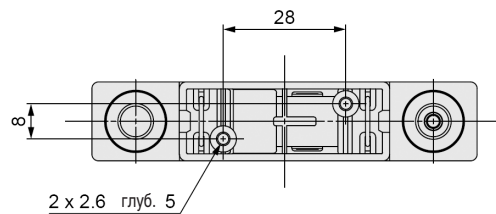
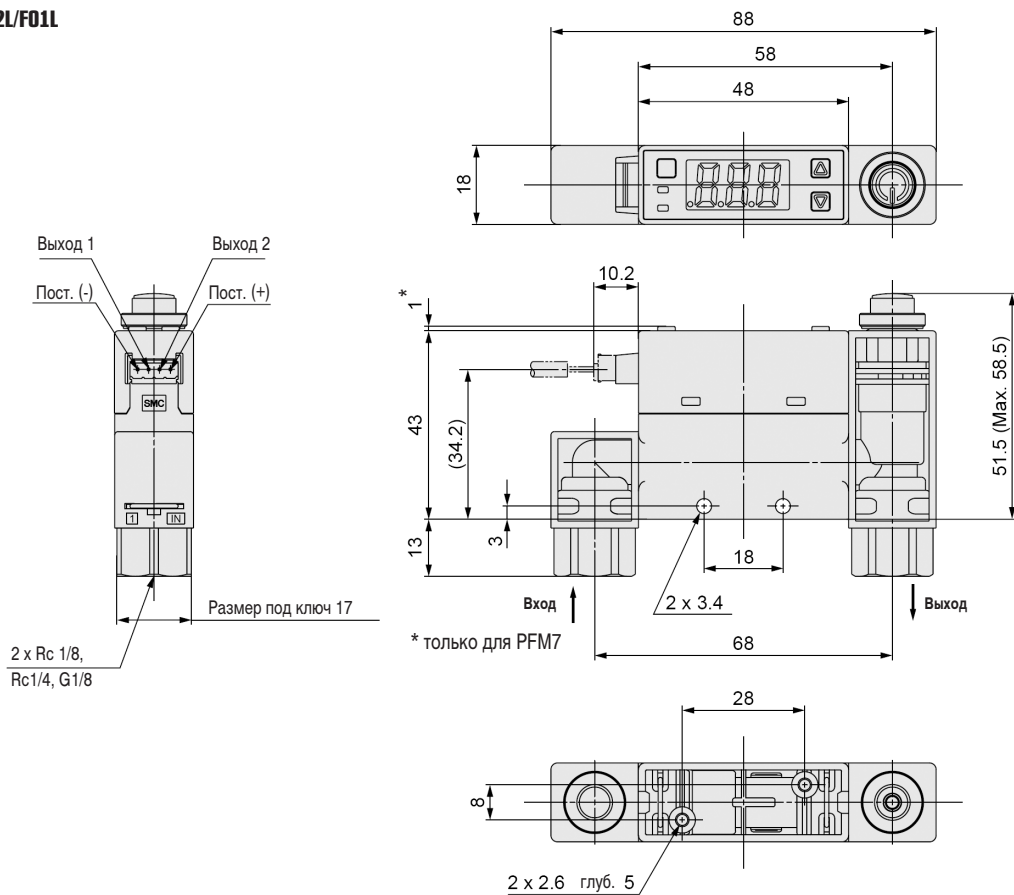


Размеры

PFM₅ PS-01/02/F01



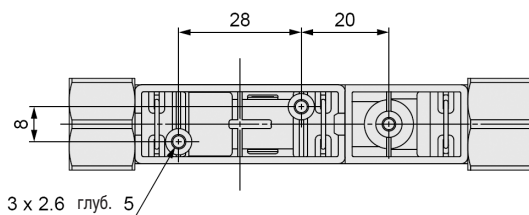
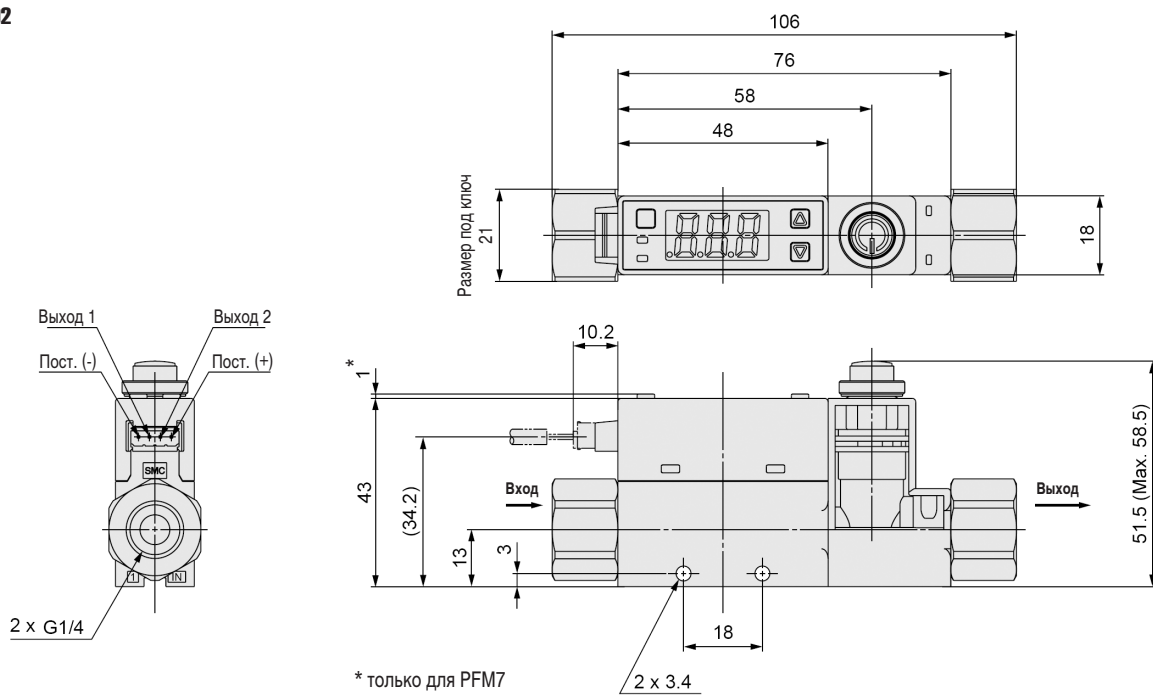
PFM₅ PS-01L/02L/F01L



Датчик расхода газа с цифровой индикацией PFM7

Размеры

PFM $\frac{5}{7}$ S-F02



PFM $\frac{5}{7}$ S-F02L

