

# Быстроразъемное соединение, самозапирающееся

## КС

M5 ~ R1/2

- При удалении трубки перекрывается проход воздуха
- 10 вариантов исполнения

### Технические характеристики

Рабочая среда	Сжатый воздух	
Макс. рабочее давление (МПа)	1.0	
Испытательное давление (МПа)	3	
Температура окружающей среды (°C)	-5 ~ 60	
Резьба	M5	С уплотнением
	R1/8 ~ R1/2	С тефлоновым покрытием

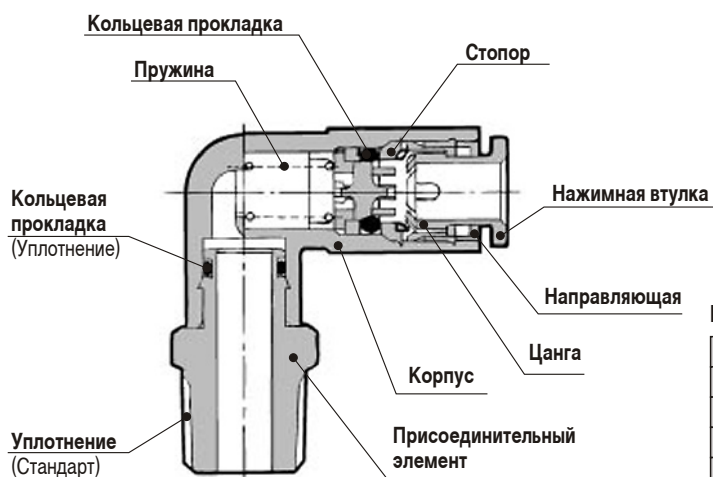
### Пластиковые трубки для серии КС

Материал	Нейлон, мягкий нейлон, полиуретан
Наружный диаметр	4, 6, 8, 10, 12

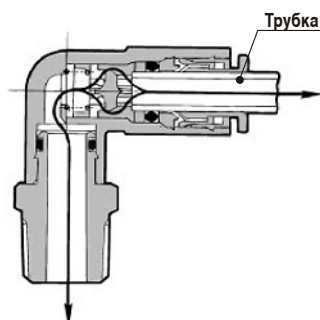


## Конструкция

До присоединения трубки



После присоединения трубки



### Материал

Корпус	PBT (полибутилтерефталат)
Резьбовая часть	Латунь, никелированная
Цанга, пружина	Нержавеющая сталь
Направляющая	POM (полиформальдегид)
Нажимная втулка	POM
Клапан, возвратный механизм	POM
Стопор	Нержавеющая сталь, POM
Кольцевая прокладка, уплотнение	NBR (нитрильный каучук)

## Монтаж и демонтаж

### Внимание:

Трубку можно вставлять и удалять до 300 раз, металлический переходник до 1000 раз.

### Выбор соответствующих соединений:

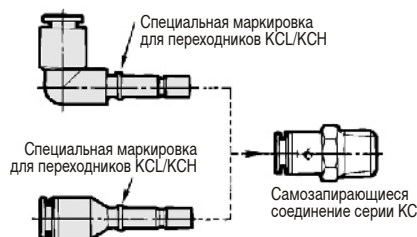
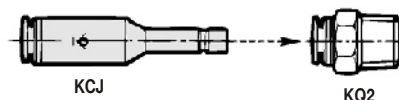
Переходник с самозапирающимся механизмом КСJ используют совместно со стандартными быстроразъемными соединениями серии КQ2.

Не используйте другие самозапирающиеся соединения серии КС совместно с переходником с самозапирающимся механизмом КСJ. Это может привести к утечкам воздуха.

Для частого использования с самозапирающимися соединениями серии КС пользуйтесь быстроразъемными прямыми и угловыми переходниками КСL/КСН.

Быстроразъемные прямые и угловые переходники КСL/КСН не пригодны для использования со стандартными быстроразъемными соединениями серии КQ2 и имеют специальную маркировку.

Если удаление трубки из соединения затруднено при наличии давления, необходимо уменьшить давление или выпустить воздух из линии и затем удалить трубку.



### Типы

**Прямое быстроразъемное соединение: КСН**  
Присоединение к внутренней резьбе



**Резьбовое угловое соединение: КСL**  
Угловое соединение для присоединения к внутренней резьбе



**Тройник быстроразъемный: КСТ**  
Тройник, все выходы - быстроразъемные соединения



**Разветвитель быстроразъемный: КСУ**  
Все выходы - быстроразъемные соединения, 2 с самозапирающимся механизмом



**Переходник с самозапирающимся механизмом: КСJ**  
Присоединяется к обычному быстроразъемному фитингу



**Быстроразъемное соединение для панельного монтажа: КСЕ**  
Быстроразъемное соединение для панелей



**Быстроразъемное резьбовое соединение для панелей: КСЕ**  
С внутренней резьбой для панельного монтажа



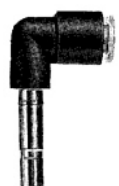
**Прямое быстроразъемное соединение: КСН**  
Соединение трубок



**Переходник: КСН**  
Соединение быстроразъемного фитинга и трубки, экономит время при частом монтаже трубки



**Быстроразъемное вставное угловое соединение: КСL**  
Угловое соединение, подсоединяемое к быстроразъемному соединению меньшего диаметра

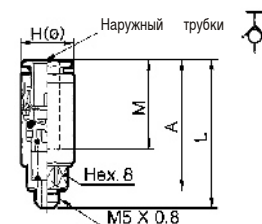


### Размеры и данные для заказа

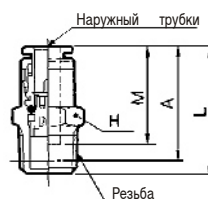
**Прямое быстроразъемное соединение: КСН**

Наружный трубки	Размер резьбы R (PT)	Номер для заказа	H	L	*A	M	S (мм <sup>2</sup> )		Масса (г)
							N	P	
4	M5x0.8	КСН04-M5	9.8	30.8	27.3	18	2.1	2.1	8
	1/8	КСН04-01S	10	26.1	22.1		2.6	2.6	
6	M5x0.8	КСН06-M5	11.8	32.4	28.9	19.5	2.4	2.4	10
	1/8	КСН06-01S	12	37.4	33.4	19	6.8	6.8	16
	1/4	КСН06-02S	14	28.9	22.9				14
8	1/8	КСН08-01S	14	42.4	38.4	21.5	16.2	13.1	20
	1/4	КСН08-02S		45.7	39.7				27
	3/8	КСН08-03S	17	34	27.5			25	
10	1/4	КСН10-02S	17	50.5	44.5	24	25.6	20.4	34
	3/8	КСН10-03S		51.5	45				43
12	3/8	КСН12-03S	19	54.2	47.7	25.5	35.4	30.4	48
	1/2	КСН12-04S	22	41.6	33.6				41

M5



R(PT)



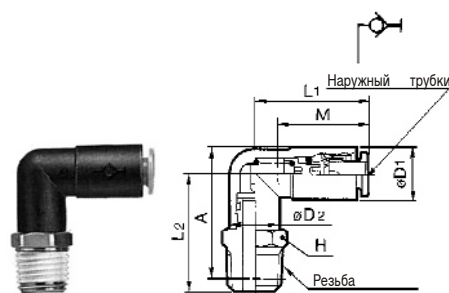
\* Номинальный размер при ввинченном соединении  
S - эквивалентное сечение  
H - размер под ключ  
N - нейлон  
P - полиуретан

# Быстроразъемное соединение, самозапирающееся КС

## Размеры и данные для заказа

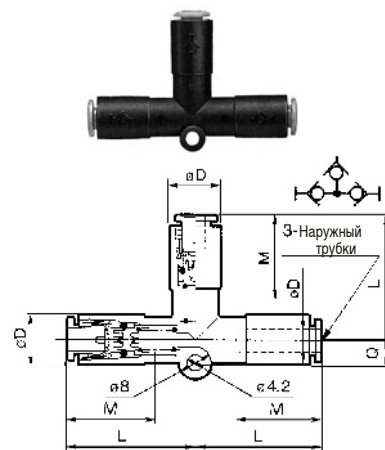
### Резьбовое угловое соединение: KCL

Наружный трубки	Размер резьбы R (PT)	Номер для заказа	H	D <sub>1</sub>	D <sub>2</sub>	L <sub>1</sub>	L <sub>2</sub>	*A	M	S (мм <sup>2</sup> )		Масса (г)		
										N	P			
4	M5x0.8	KCL04-M5	8	10.4	8	25.3	16.7	18.4	18	1.9	1.9	6		
	1/8	KCL04-01S	10							2.3	2.3	11		
6	M5x0.8	KCL06-M5	8	12.8	8	26.8	17.4	20.3	19.5	2.2	2.2	7		
	1/8	KCL06-01S	12							6.2	6.2	13		
	1/4	KCL06-02S	14							29.1	29.5	21		
8	1/8	KCL08-01S	14	15.2	14	34.1	27.1	30.7	21.5	13.0	10.5	16		
	1/4	KCL08-02S	17									31.1	32.7	24
	3/8	KCL08-03S	17									34.2	34.2	37
10	1/4	KCL10-02S	17	18.5	17	38	33.9	37.2	24	19.5	16.5	29		
	3/8	KCL10-03S					35.9	38.7				38		
12	3/8	KCL12-03S	22	20.9	20.9	40.7	40.3	44.3	25.5	24.8	21.3	63		
	1/2	KCL12-04S					43.2	45.7				81		



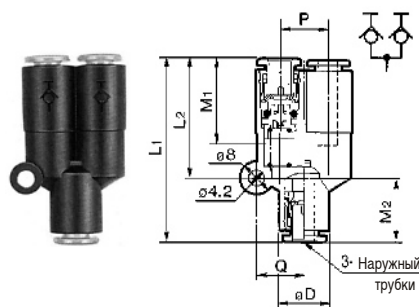
### Тройник быстроразъемный: KCT

Наружный трубки	Номер для заказа	D	L	Q	M	S (мм <sup>2</sup> )		Масса (г)
						N	P	
4	KCT04-00	10.4	28.6	5.3	18	2.8	2.8	8
6	KCT06-00	12.8	32.7	6.1	19	7.6	7.6	15
8	KCT08-00	15.2	39.2	7.1	21.5	13.7	11.1	23
10	KCT10-00	18.5	45.5	7.9	24	21.1	19.0	39
12	KCT12-00	20.9	49.2	8.6	25.5	28.3	24.3	52



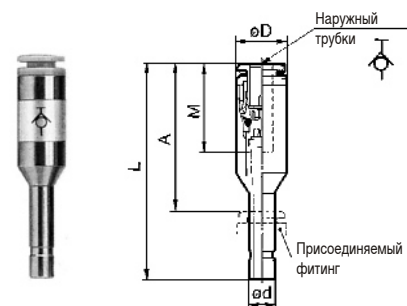
### Разветвитель быстроразъемный: KCU

Наружный трубки	Номер для заказа	D	L <sub>1</sub>	L <sub>2</sub>	P	Q	M <sub>1</sub>	M <sub>2</sub>	S (мм <sup>2</sup> )		Масса (г)
									N	P	
4	KCU04-00	10.4	43.1	27.3	10.4	10.6	18	16	3.7	3.7	8
6	KCU06-00	12.8	48	31.2	12.8	12.5	19	17	10.0	10.0	14
8	KCU08-00	15.2	57.6	38.9	15.2	14.7	21.5	18.5	21.7	15.1	22
10	KCU10-00	18.5	65.2	44.9	18.5	17.1	24	21	33.3	25.6	37
12	KCU12-00	20.9	70.1	48.8	20.9	19.1	25.5	22	48.9	38.7	49



### Переходник с самозапирающимся механизмом: KСJ

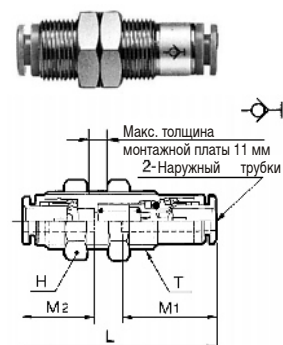
Наружный трубки	Номер для заказа	d	D	L	A	M	S (мм <sup>2</sup> )		Масса (г)
							N	P	
4	KСJ04-99	4	9.8	49.5	33.5	18	2.6	2.6	9
6	KСJ06-99	6	11.8	54	37	19	6.8	6.8	13
8	KСJ08-99	8	14	61	42.5	21.5	16.2	13.1	20
10	KСJ10-99	10	17	70.4	49.4	24	25.6	20.4	33
12	KСJ12-99	12	19	74.4	52.4	25.5	35.4	30.4	43



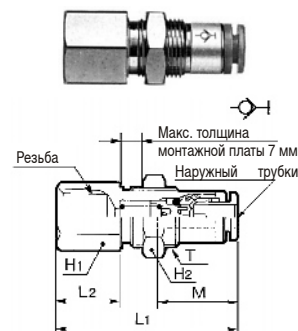
\* Номинальный размер при винченном соединении  
S - эквивалентное сечение  
H - размер под ключ  
N - нейлон  
P - полиуретан

**Размеры и данные для заказа**
**Быстроразъемное соединение для панельного монтажа: KCE**

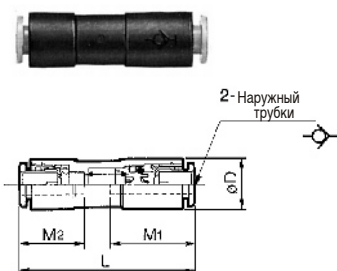
Наружный трубки	Номер для заказа	T (M)	H	L	Монт.	M <sub>1</sub>	M <sub>2</sub>	S (мм <sup>2</sup> )		Масса (г)
								N	P	
4	KCE04-00	M12x1	14	42	13	18	16	2.6	2.6	21
6	KCE06-00	M14x1	17	45.5	15	19	17	6.8	6.8	30
8	KCE08-00	M16x1	19	52.5	17	21.5	18.5	16.2	13.1	39
10	KCE10-00	M20x1	24	59.5	21	24	21	25.6	20.4	84
12	KCE12-00	M22x1	27	63.2	23	25.5	22	35.4	30.4	115


**Быстроразъемное резьбовое соединение для панелей: KCE**

Наружн. трубки	Резьба Rc(PT)	Номер для заказа	T (M)	H <sub>1</sub>	H <sub>2</sub>	L <sub>1</sub>	L <sub>2</sub>	Монт.	M	S (мм <sup>2</sup> )		Масса (г)
										N	P	
4	1/4	KCE04-02	M12x1	17	14	40.5	14.7	13	18	2.6	2.6	32
6	1/4	KCE06-02	M14x1	17	17	42.7	14.7	15	19	6.8	6.8	36
8	3/8	KCE08-03	M16x1	19	19	49.4	15	17	21.5	16.2	13.1	42
10	3/8	KCE10-03	M20x1	22	24	53.9	14.2	21	24	25.6	20.4	79
12	3/8	KCE12-03	M22x1	24	27	56.1	13.7	23	25.5	35.4	30.4	105


**Прямое быстроразъемное соединение: KCH**

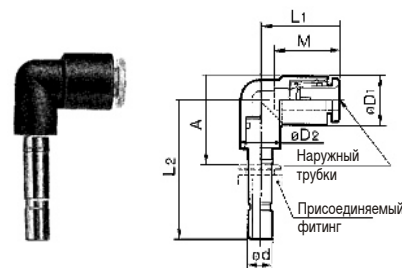
Наружный трубки	Номер для заказа	D	L	M <sub>1</sub>	M <sub>2</sub>	S (мм <sup>2</sup> )		Масса (г)
						N	P	
4	KCH04-00	10.4	42.1	18	16	2.6	2.6	5
6	KCH06-00	12.8	45.8	19	17	6.8	6.8	7
8	KCH08-00	15.2	52.8	21.5	18.5	16.2	13.1	10
10	KCH10-00	18.5	59.8	24	21	25.6	20.4	18
12	KCH12-00	20.9	63.5	25.5	22	35.4	30.4	24


**Переходник: KCH**

Наружный трубки	Номер для заказа	d	D	L	A	M	S (мм <sup>2</sup> )		Масса (г)
							N	P	
4	KCH04-99	4	9.8	40.6	22.6	16	5.6	4	5
6	KCH06-99	6	11.8	43.1	24.1	17	13.1	10.4	8
8	KCH08-99	8	14	46.7	25.2	18.5	26.1	18.0	11
10	KCH10-99	10	17	52.6	28.6	21	41.5	29.5	18
12	KCH12-99	12	19	54.9	29.4	22	58.3	46.1	24


**Быстроразъемное вставное угловое соединение: KCL**

Наружный трубки	Номер для заказа	d	D <sub>1</sub>	D <sub>2</sub>	L <sub>1</sub>	L <sub>2</sub>	A	M	S (мм <sup>2</sup> )		Масса (г)
									N	P	
4	KCL04-99	4	10.4	10	18	34.3	22.6	16	4.2	4.2	7
6	KCL06-99	6	12.8	10	20	36.5	24.1	17	11.4	9.0	8
8	KCL08-99	8	15.2	12	23	40.3	25.2	18.5	21.6	14.9	12
10	KCL10-99	10	18.5	17	26.5	44.3	28.6	21	35.2	25.0	25
12	KCL12-99	12	20.9	17	28.5	46.8	29.4	22	50.2	39.7	30



Компания SMC сохраняет за собой право на внесение технических и размерных изменений

\* Номинальный размер при винченном соединении

S - эквивалентное сечение

H - размер под ключ

N - нейлон

P - полиуретан