

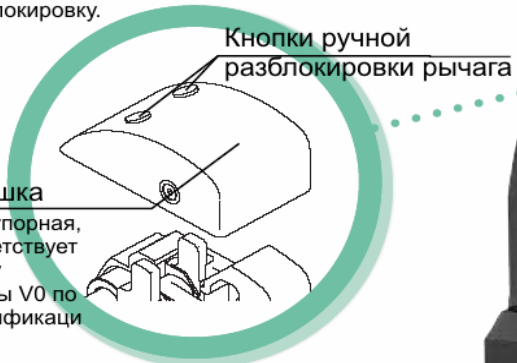
Зажимной пневмоцилиндр

Серия *СКЗТ*

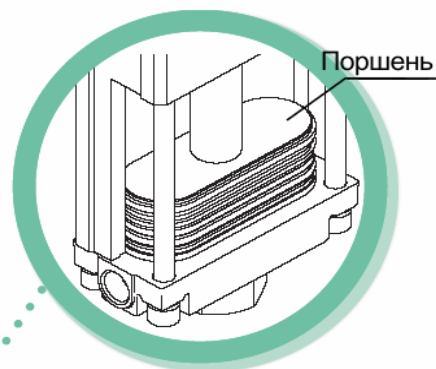


Полукруглая форма крышки уменьшает вероятность скапливания окалины от сварки

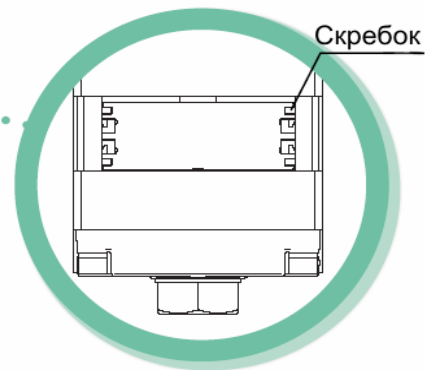
Кнопки ручной разблокировки лишь немного выступают на крышке. Это предотвращает случайную разблокировку.



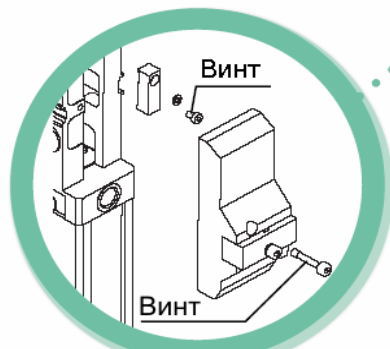
Эллиптическая форма поршня для компактности конструкции



Эластичный скребок на поршне для эксплуатации на "плохом" воздухе

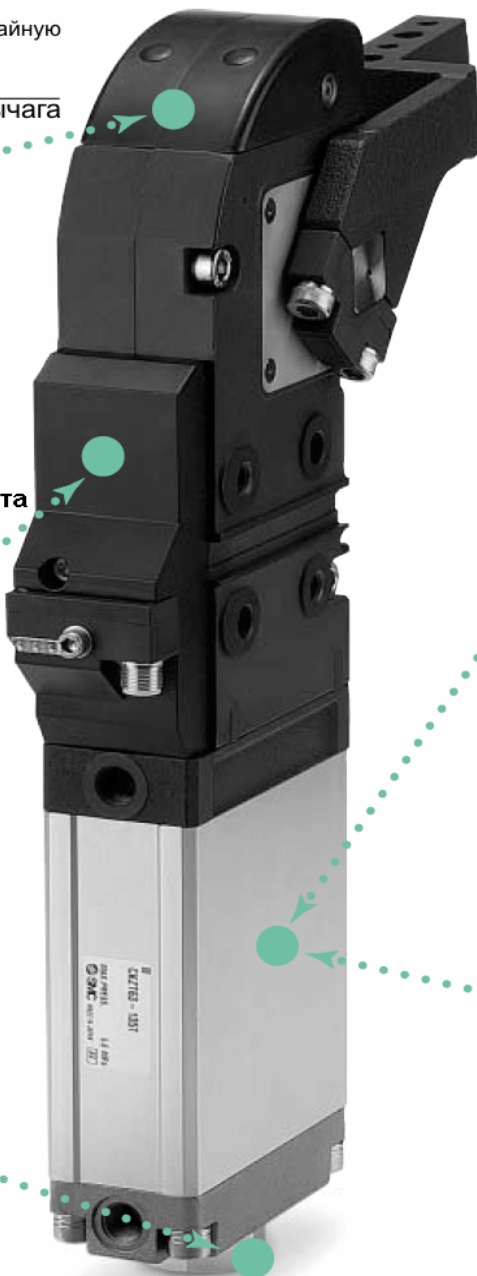
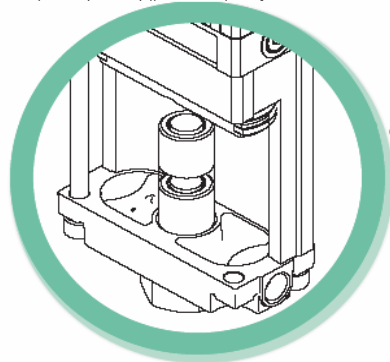


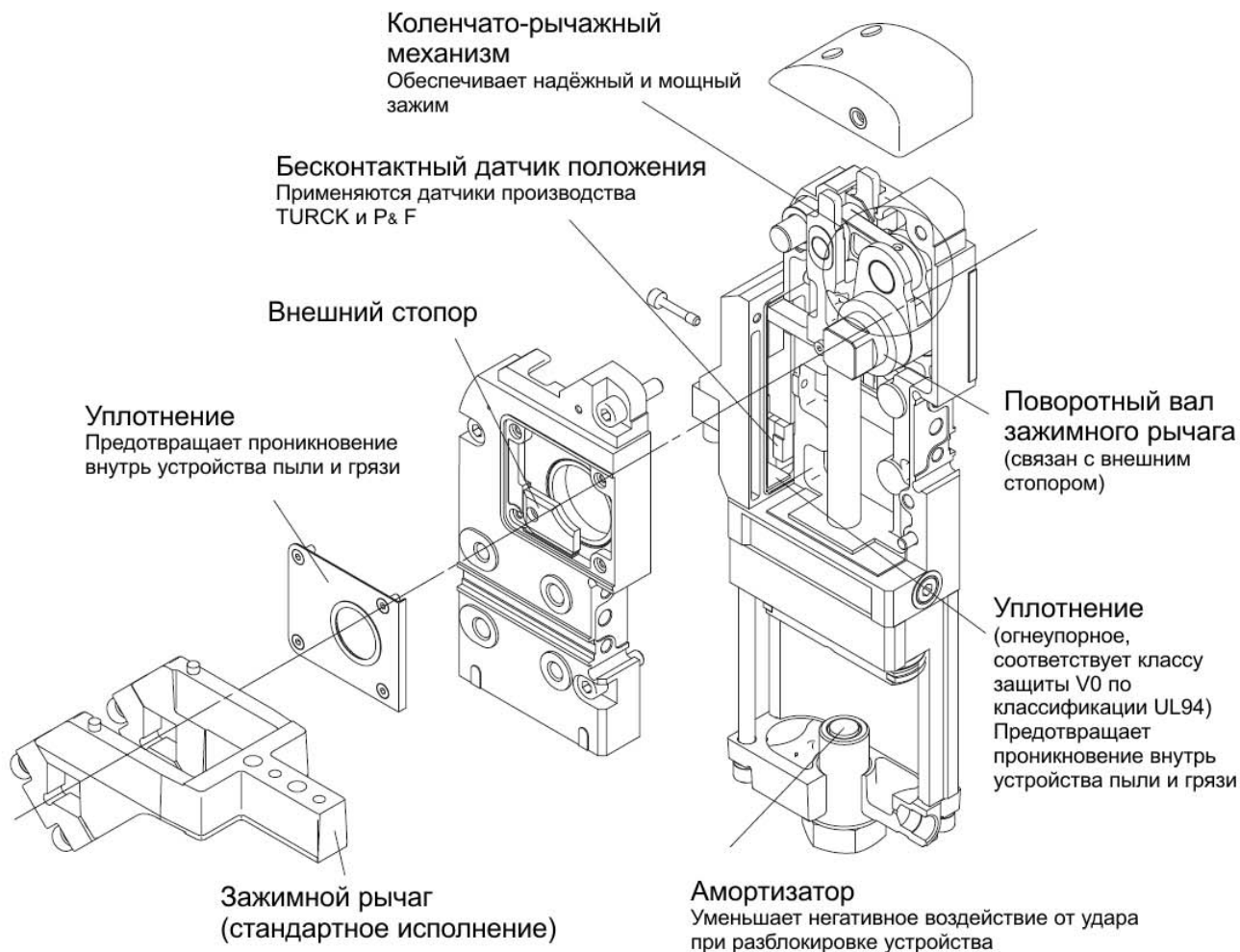
Обеспечение плотного прилегания кассеты датчика к корпусу при помощи одного фиксирующего винта



Простое изменение угла раскрытия зажима

Для изменения угла зажима следует заменить стопорный болт. Разборка цилиндра не требуется.





■ Варианты исполнения зажимных пневмоцилиндров

Серия	СКЗТ			
	ø40	ø50 Эквивив.	ø63 Эквивив.	ø80 Эквивив.
Углы зажима	30°, 45°, 60°, 75° 90°, 105°, 120°, 135°			
Бесконтактные датчики	TURCK/P&F			
Типы присоед. резьб	G/NPT			

Технические характеристики

Технические характеристики

Диаметр поршня, мм	40	50	63	80
Принцип действия	двустороннего действия			
Рабочая среда	сжатый воздух			
Угол раскрытия, град.	30, 45, 60, 75, 90,			
Испытательное давление, МПа	1,2			
Диапазон рабочих давлений, МПа	0,3 – 0,8			
Температура рабочей и окружающей среды, °С	От -10 до +60			
Демпфирование	в закрытом положении – нет в открытом положении – упругое			
Минимальное время хода,	закрытие – 1 с, раскрытие – 1 с			



Вес пневмоцилиндра без учета веса зажимного рычага, кг

Диаметр поршня, мм	Угол зажима							
	30°	45°	60°	75°	90°	105°	120°	135°
40	1,57	1,57	1,57	1,57	1,56	1,56	1,56	1,56
50	5,21	5,19	5,17	5,15	5,12	5,09	5,07	5,06
63	7,37	7,34	7,31	7,28	7,24	7,21	7,18	7,16
80	17,20	17,13	17,07	17,00	16,93	16,86	16,80	16,76

Вес зажимного рычага, кг

Типоразмер 40

	A015			A045		
	R	C	L	R	C	L
S	0,51	0,49	0,51	0,64	0,63	0,64
B	–	–	–	0,66	0,64	0,66

Типоразмер 63

	A015			A045		
	R	C	L	R	C	L
S	1,10	1,02	1,10	1,25	1,19	1,25
B	1,08	1,01	1,08	1,23	1,18	1,23

Типоразмер 50

	A015			A045		
	R	C	L	R	C	L
S	0,90	0,79	0,90	1,02	0,93	1,02
B	0,89	0,78	0,89	1,01	0,92	1,01

Типоразмер 80

	A015			A045		
	R	C	L	R	C	L
S	2,21	2,17	2,21	2,61	2,46	2,61
B	2,19	2,16	2,19	2,59	2,44	2,59

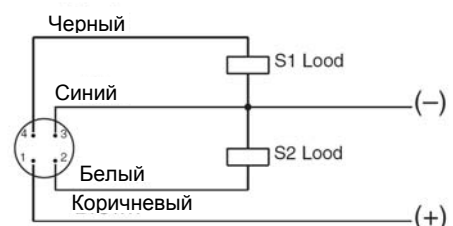
Технические характеристики индуктивных датчиков положения (информ. производителей)

Производитель	TURCK	P&F
Зона срабатывания	2 мм ±10%	
Напряжение, В пост. тока	10 – 30	
Выход	Н.О., PNP	
Потребление тока, мА	не более 150	не более 100
Частота срабатывания, Гц	30	25
Материал корпуса	PBT-GP30	PA6, PBT
Индикация положения	Закрытое положение – красный, открытое положение – желтый	
Индикатор напряжения	Зеленый	

TURCK



P&F



Максимальный момент
силы блокировки, Н·м

типо-размер	макс. момент, Н·м
40	380
50	800
63	1500
80	2500

Рабочий ход, мм

типо-размер	угол							
	30°	45°	60°	75°	90°	105°	120°	135°
40	26,8	33,3	39,6	45,9	52,3	58,4	63,6	67,3
50	31,1	38,9	46,4	54,1	61,9	69,6	76,4	81,3
63	34,1	42,5	50,5	58,6	66,8	74,7	81,5	86,3
80	47,3	59,4	71,1	83,2	95,7	108,0	119,1	127,3

Максимальный момент усилия прижима, Н·м

Типоразмер	0,3 МПа	0,4 МПа	0,5 МПа	0,6 МПа	0,7 МПа	0,8 МПа
40	35	76	118	154	178	194
50	100	130	160	190	220	250
63	300	350	400	450	500	550
80	560	720	880	1040	1200	1360

Определение усилия прижима **N**

Пример СКЗТ50, давление 0,5 МПа, расстояние от оси поворотного вала до точки приложения усилия = 100 мм.

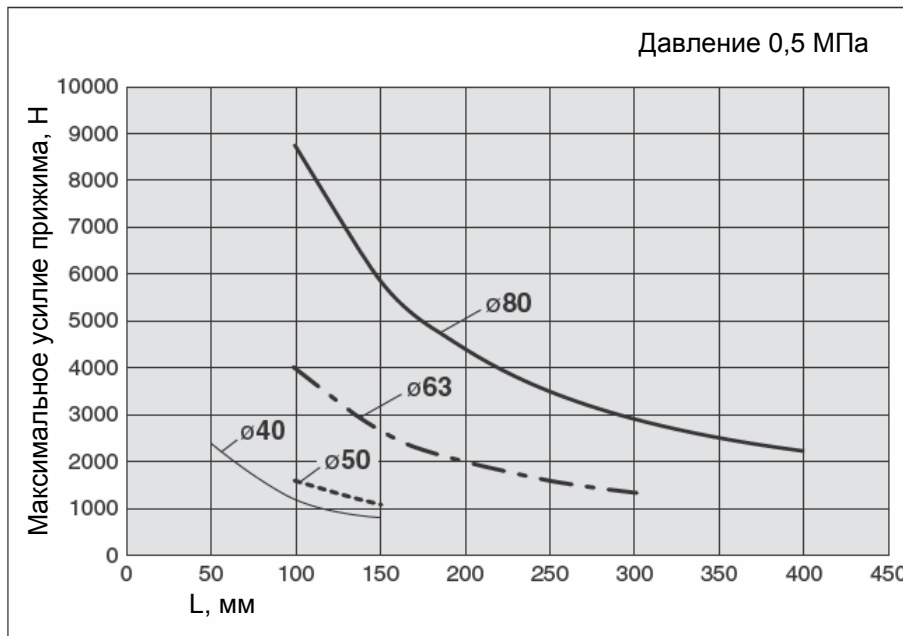
$$N = \frac{\text{Макс. момент силы прижима, Н·м} \times 1000}{\text{Расст. от оси вала до точки зажима, мм}} = \frac{160 \times 1000}{100} = 1600 \text{ (Н)}$$

Характеристики зажимного рычага

Общая длина рычага **L** не должна превышать следующих значений

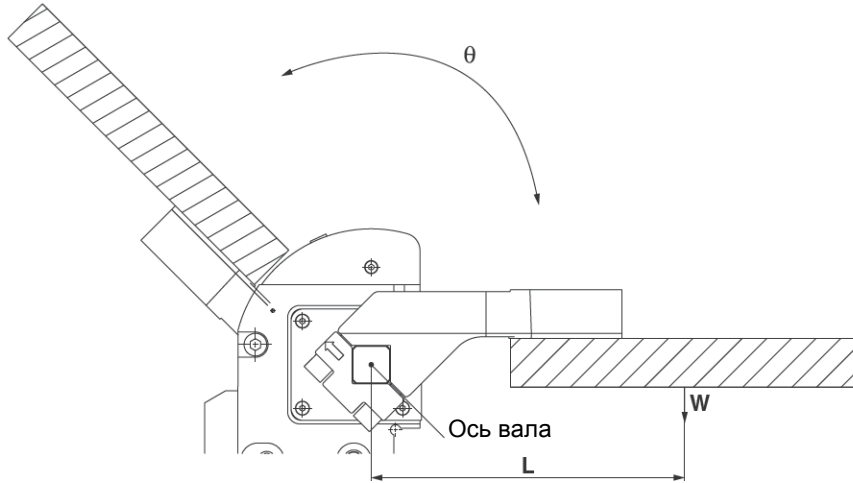
Типоразмер	L, мм
СКЗТ40	150
СКЗТ50	150
СКЗТ63	300
СКЗТ80	400

Зависимость усилия прижима от длины рычага **L**



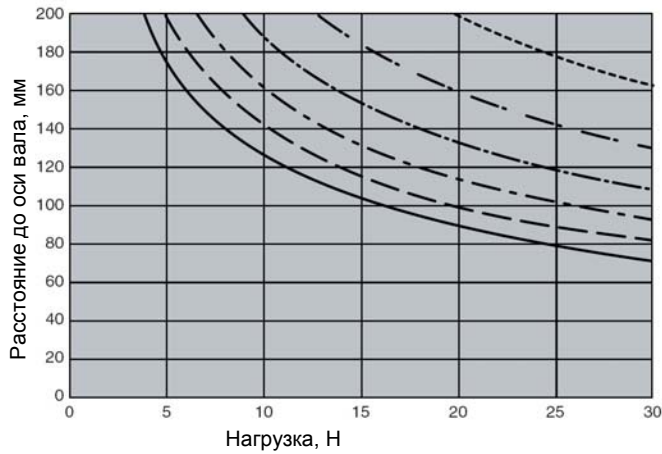
Определение допустимой нагрузки на палец зажимного рычага

Нагрузка зависит от угла раскрытия зажима θ и расстояния L от оси поворотного вала до центра тяжести нагрузки (см. графики)

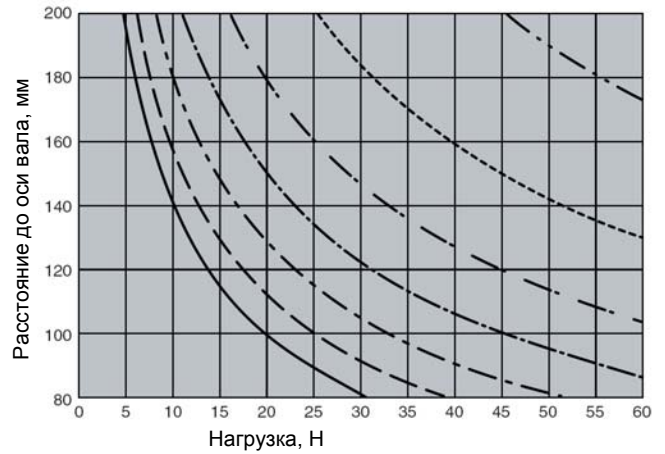


	15°
	30°
	45°
	60°
	75°
	90°
	105°
	120°
	135°

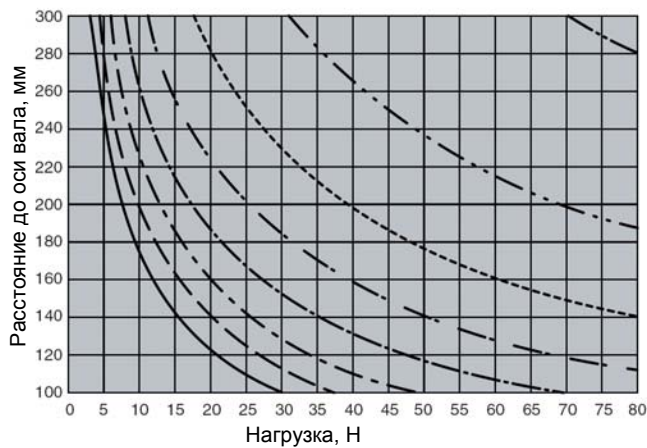
ø40



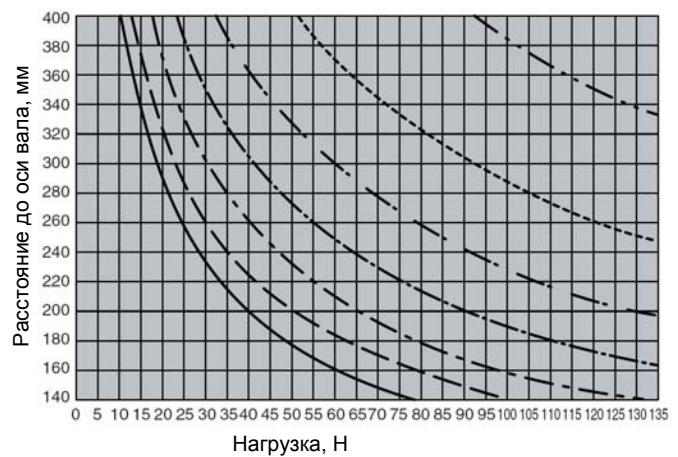
ø50



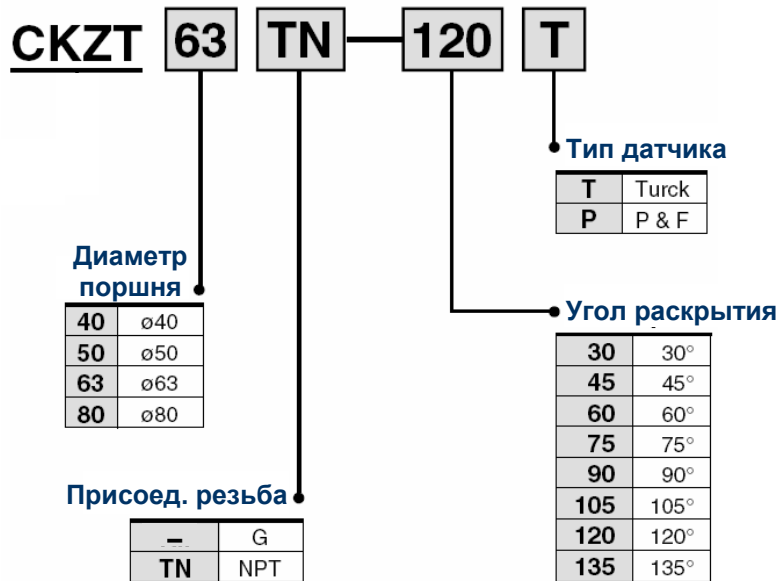
ø63



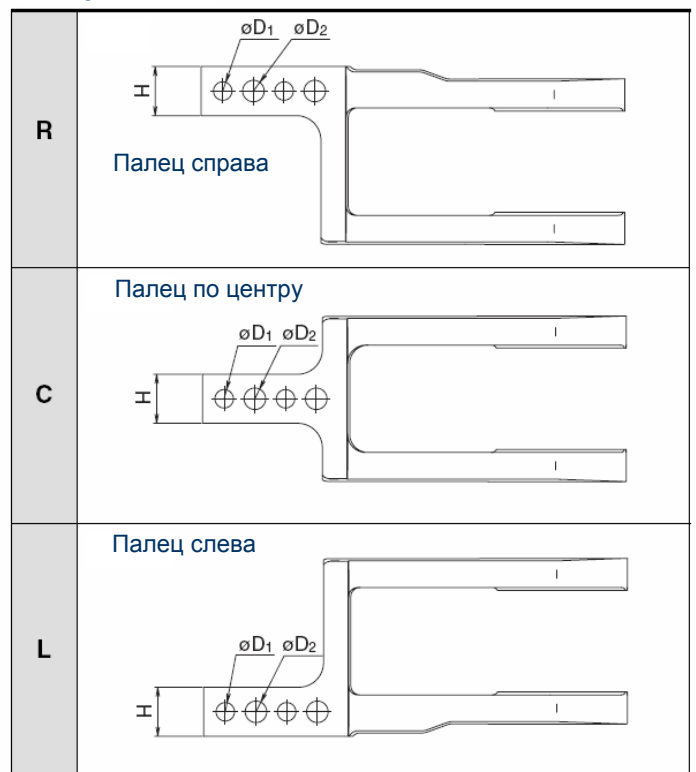
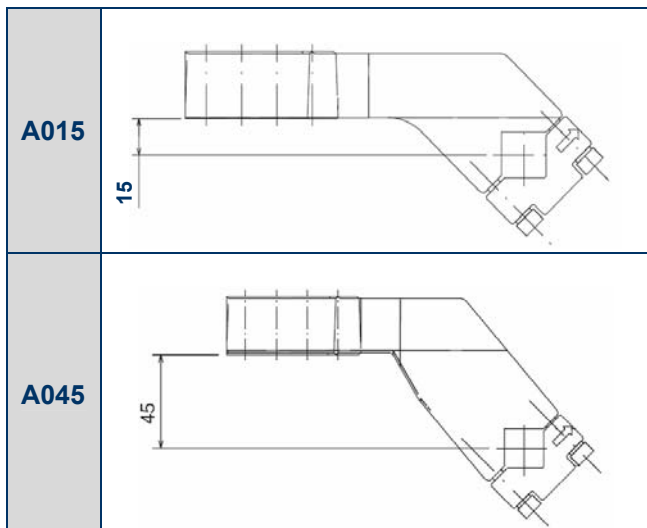
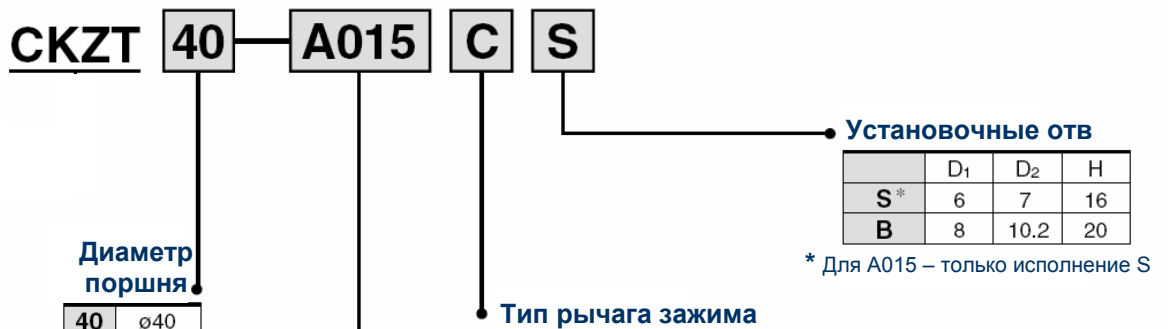
ø80



Номер для заказа



Номер для заказа зажимного рычага (типоразмер 40)



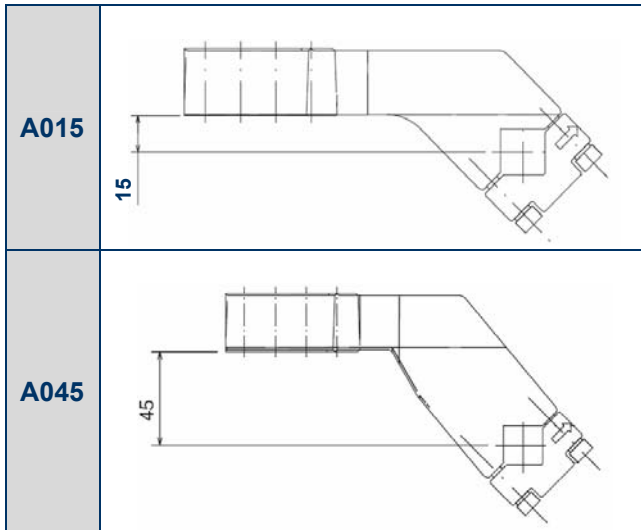
Номер для заказа зажимного рычага (типоразмер 50, 63, 80)

СКЗТ 63 — A015 C S

Диаметр поршня

50	ø50
63	ø63
80	ø80

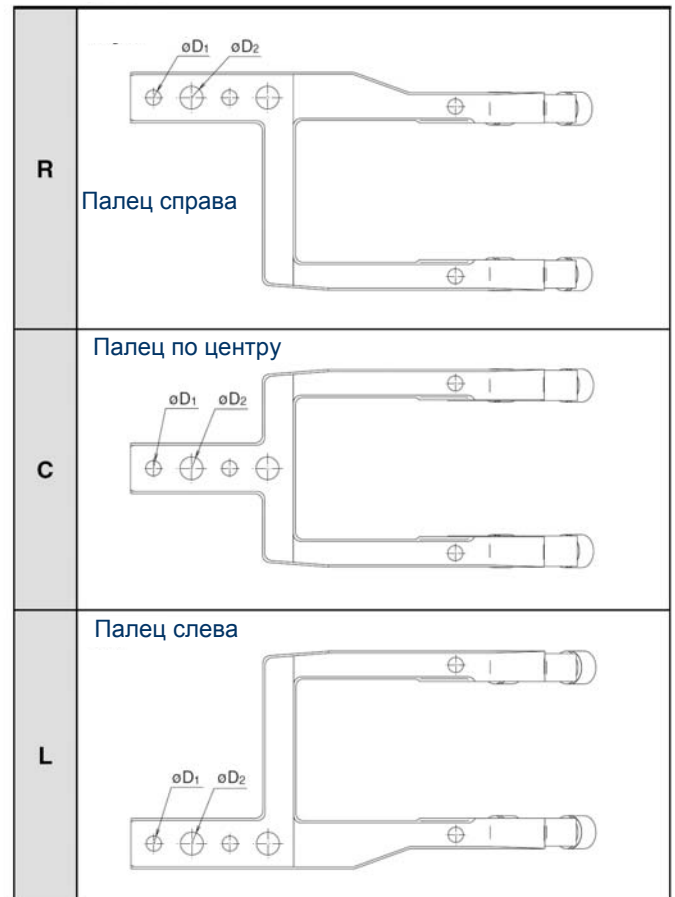
Форма рычага



Установочные отв

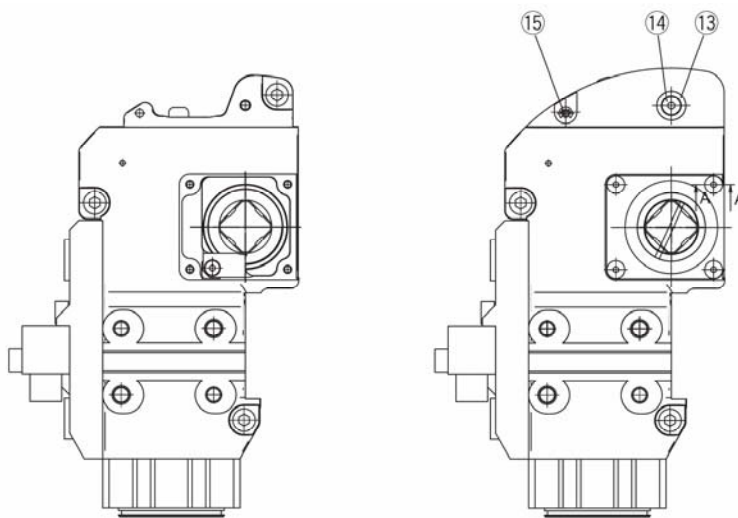
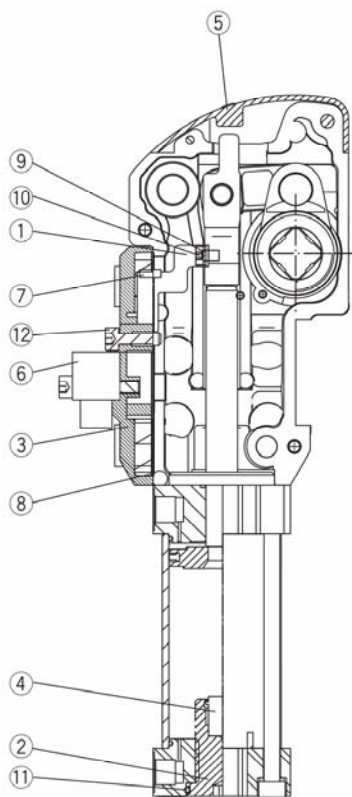
	D ₁	D ₂
S	6	9
B	8	10.2

Тип рычага зажима



Номер для заказа запасных частей

Ремкомплект для типоразмера 40



А-А

Номер для заказа ремкомплекта

Табл.

Угол раскрытия	Код
30°	H
45°	G
60°	F
75°	E
90°	D
105°	C
120°	B
135°	A

Узел	Типо размер	Номер для заказа	Состав ремкомплекта	
			Поз	Наименование
Кассета датчика	40	CKZT-S040T / CKZT-S040P*	3	Держатель датчика
			6	Индуктивный датчик положения
			7	Штифт
			8	Прокладка
			12	Винт
Комплекты для изменения угла раскрытия	40	CKZT-D040□**	1	Флажок
			9	Шайба пружинная
	40	CKZT-B040□**	10	Винт
			2	Стопорный болт
			4	Демпфер
	40	CKZT-K040□**	CKZT-D040□ + CKZT-B040□	
Крышка	40	CKZT-T040	5	Крышка
			13	Втулка
			14	Винт
			15	Уплотнение

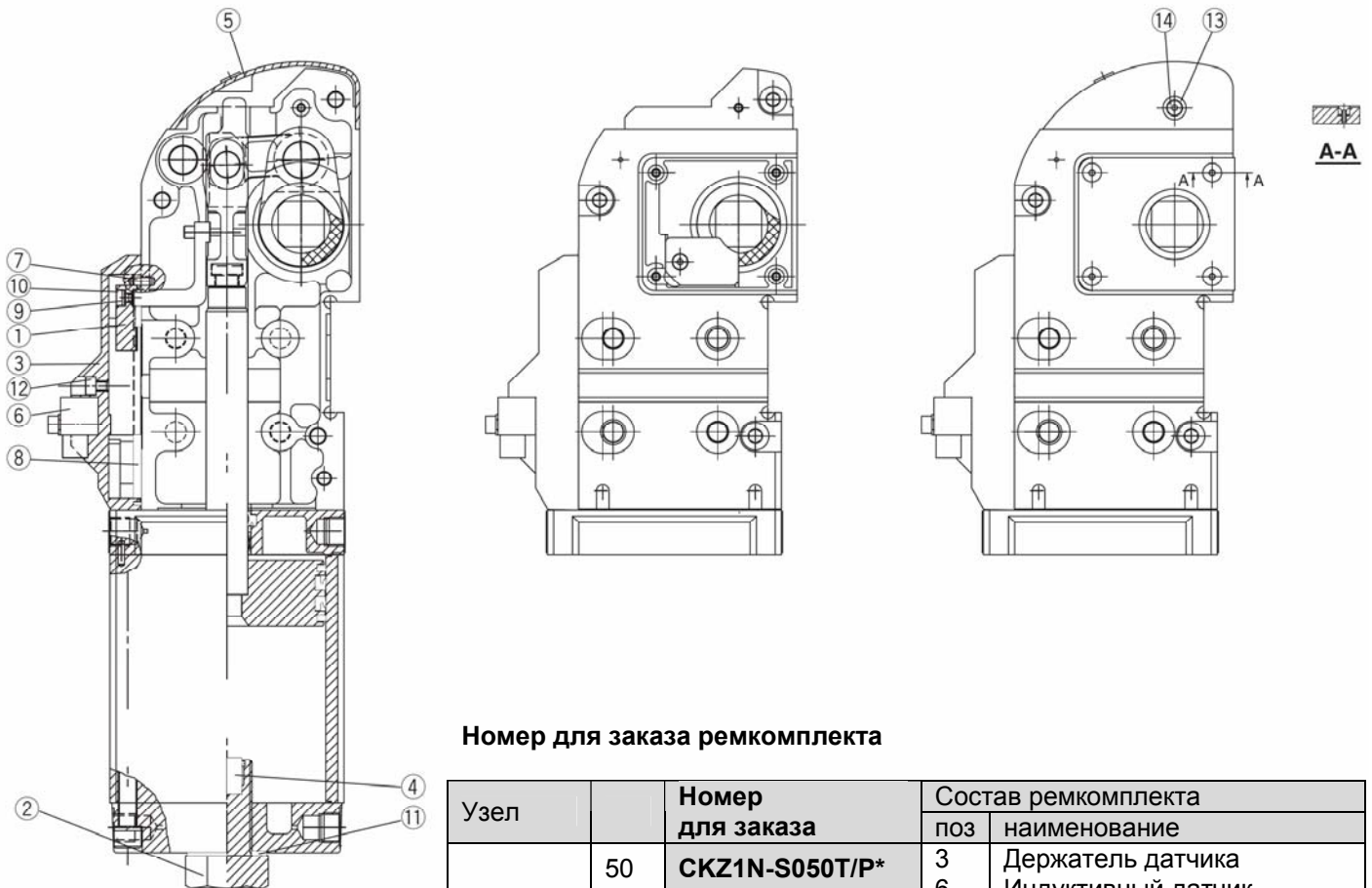
* Где: Т – TURCK, P – P&F

** последний символ (обозначен □) – код угла раскрытия из табл. слева

Табл.3 – Допустимый момент затяжки при установке деталей ремкомплекта

Наименование детали	Типоразмер	Момент затяжки, Н·м	Наименование детали	Типоразмер	Момент затяжки, Н·м
Детали кассеты датчика	40	3,0 – 4,0	Стопорный болт	40	12,5 – 17,0
	50	5,0 – 7,0		50	130 – 150
	63	5,0 – 7,0		63	160 – 200
	80	5,0 – 7,0		80	480 – 520
Кронштейн датчика	40	1,5 – 2,0		Детали крышки	40
	50	3,0 – 4,0	50		2,5 – 3,0
	63	3,0 – 4,0	63		2,5 – 3,0
	80	3,0 – 4,0	80		3,0 – 5,0

Ремкомплект для типоразмеров 50, 63, 80



Номер для заказа ремкомплекта

Табл.

Угол раскрытия	Код
30°	H
45°	G
60°	F
75°	E
90°	D
105°	C
120°	B
135°	A

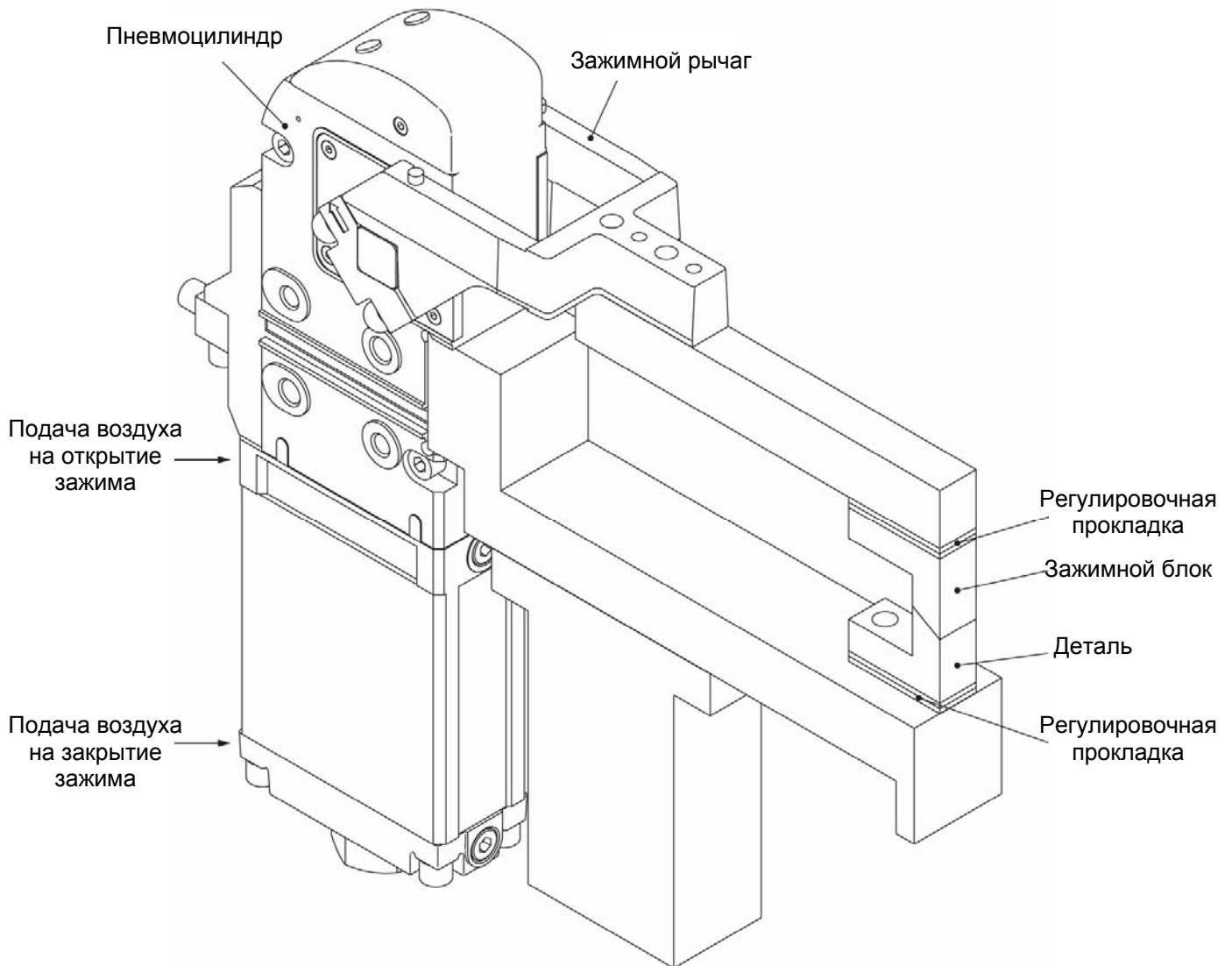
Узел		Номер для заказа	Состав ремкомплекта			
			поз	наименование		
Кассета датчика	50	CKZ1N-S050T/P*	3	Держатель датчика		
	63	CKZ1N-S063T/P*	6	Индуктивный датчик		
			7	Штифт		
80	CKZ1N-S080T/P*	8	Прокладка			
		12	Винт			
Детали для изменения угла раскрытия	50	CKZN-D050□**	1	Приводной элемент датчика		
			9	Шайба пружинная		
			10	Винт		
	63	CKZN-B050□**	2	Стопорный болт		
			4	Демпфер		
			11	Уплотнительная шайба		
	80	CKZN-K050□**	CKZ1N-D050□ + CKZN-B050□			
			63	CKZN-D063□**	1	Приводной элемент датчика
					9	Шайба пружинная
	10	Винт				
	80	CKZN-B063□**	2	Стопорный болт		
			4	Демпфер		
11			Уплотнительная шайба			
80	CKZN-K063□**	CKZ1N-D063□ + CKZN-B063□				
		80	CKZN-D080□**	1	Приводной элемент датчика	
				9	Шайба пружинная	
10	Винт					
80	CKZN-B080□**	2	Стопорный болт			
		4	Демпфер			
		11	Уплотнительная шайба			
80	CKZN-K080□**	CKZ1N-D080□ + CKZN-B080□				
		Крышка	50	CKZ2N-T050	5	Крышка
					63	CKZ2N-T063
80	CKZ2N-T080					

* Где: T – TURCK, P – P&F

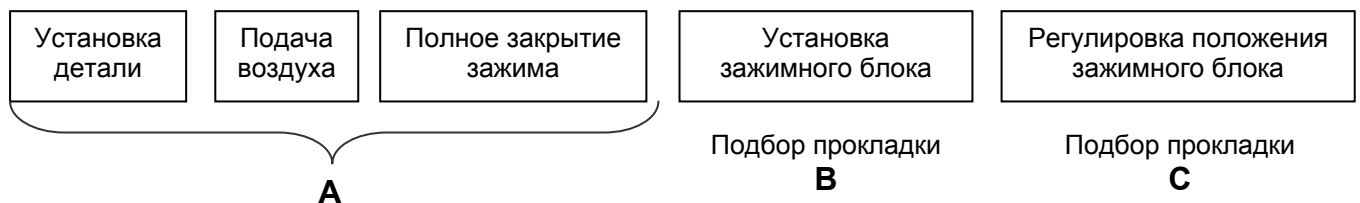
** последний символ (обозначен □) – код угла зажима из табл. слева

Примеры использования

Вариант 1



Технология монтажа

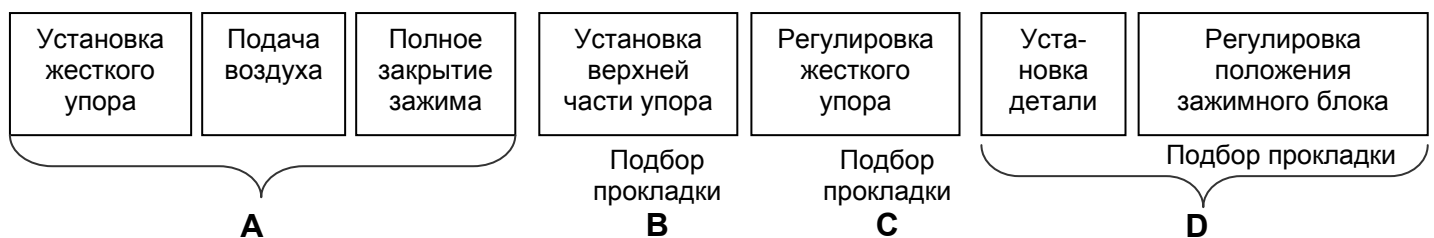
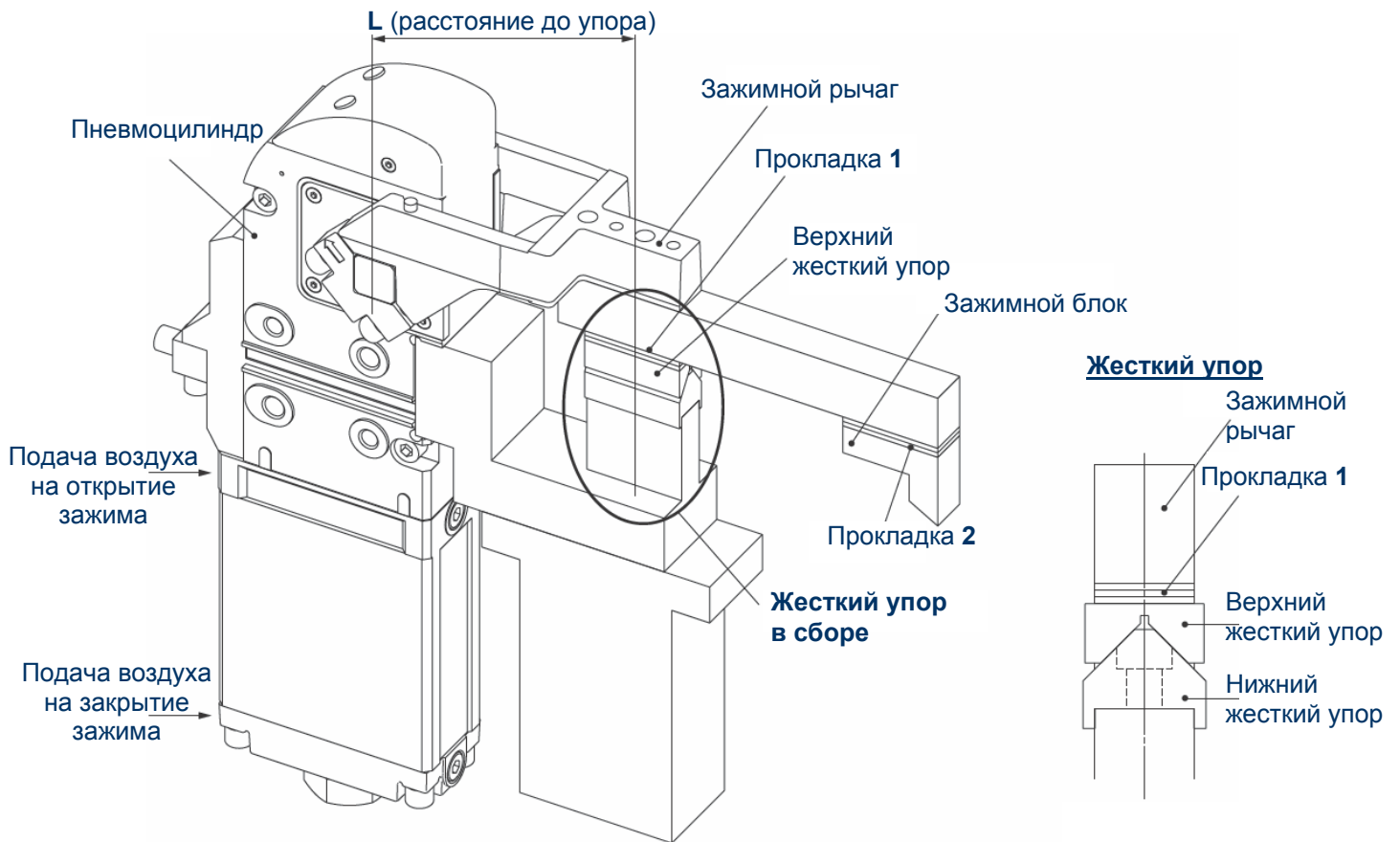


A) Установите деталь на установочную поверхность, зажимной блок не монтируйте. Подайте сжатый воздух на закрытие зажима (зажим должен полностью закрыться).

B) Подберите толщину регулировочной прокладки, при которой зазор между деталью и зажимным блоком равен 0 мм (соответственно, усилие прижима отсутствует).

C) Для создания усилия прижима следует установить дополнительную регулировочную прокладку. Толщина прокладки определяется общей длиной рычага и давлением сжатого воздуха (см. графики на стр. 12).

Вариант 2 – Схема с использованием жесткого упора



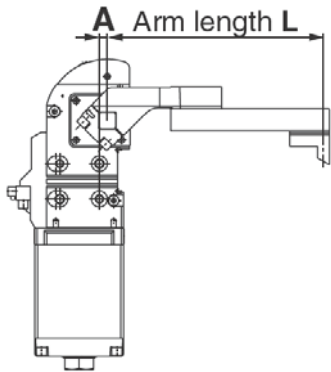
A) Установите нижнюю часть жесткого упора на опорную поверхность, верхнюю часть упора не монтируйте. Подайте сжатый воздух на закрытие зажима (зажим должен полностью закрыться).

B) Подберите толщину регулировочной прокладки 1, при которой зазор между верхней и нижней частями жесткого упора будет равен 0 мм. В этом случае давление на нижнюю часть жесткого упора и, соответственно, усилие прижима отсутствуют.

C) Для создания усилия прижима следует установить дополнительную регулировочную прокладку. Толщина прокладки определяется расстоянием L и давлением сж. воздуха (см. графики на стр. 12).

D) Подберите толщину регулировочной прокладки 2 для создания требуемого прижима зажимного блока к детали.

Зависимость усилия прижима от толщины регулировочной прокладки



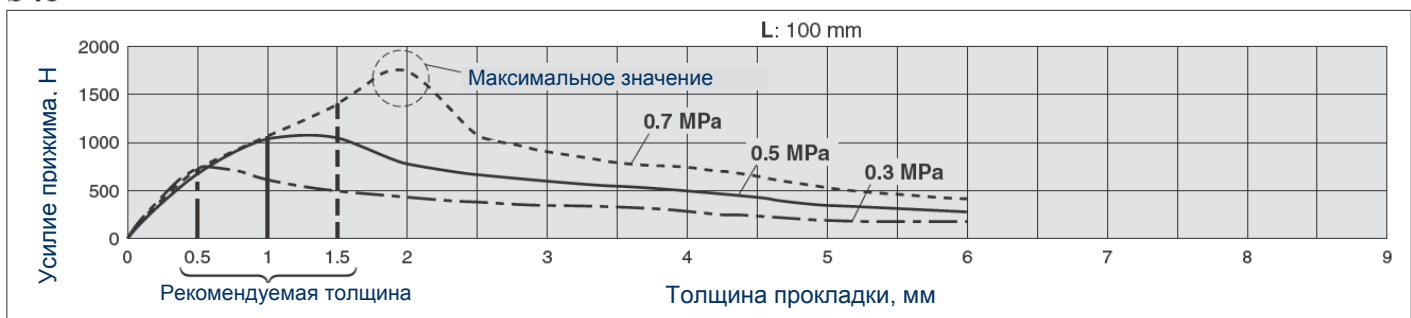
Если толщина прокладки больше толщины, соответствующей максимальному значению усилия прижима (см. график), самоблокировки коленчатого рычага не произойдет.

L – расстояние оси поворотного вала до точки приложения усилия

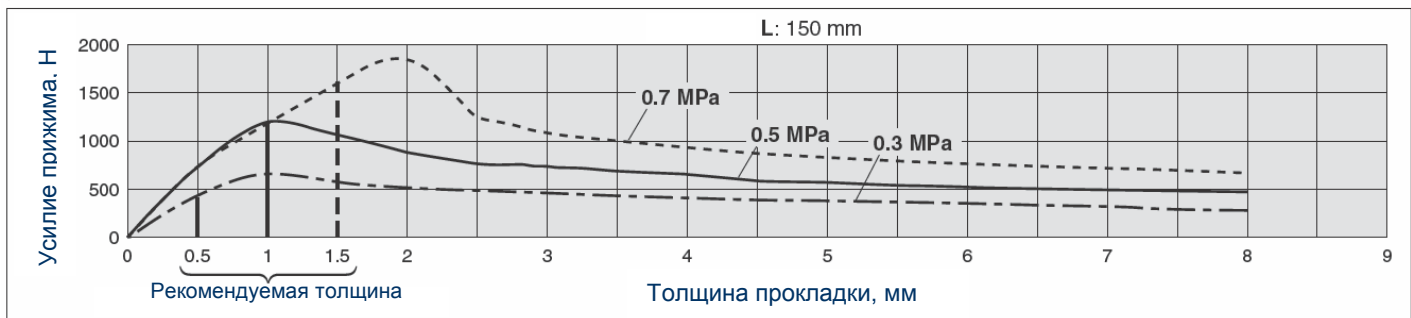
A – расстояние от оси поворотного вала до центра установочного отверстия

типоразмер	A
СКЗТ40	0
СКЗТ50	5
СКЗТ63	10
СКЗТ80	15

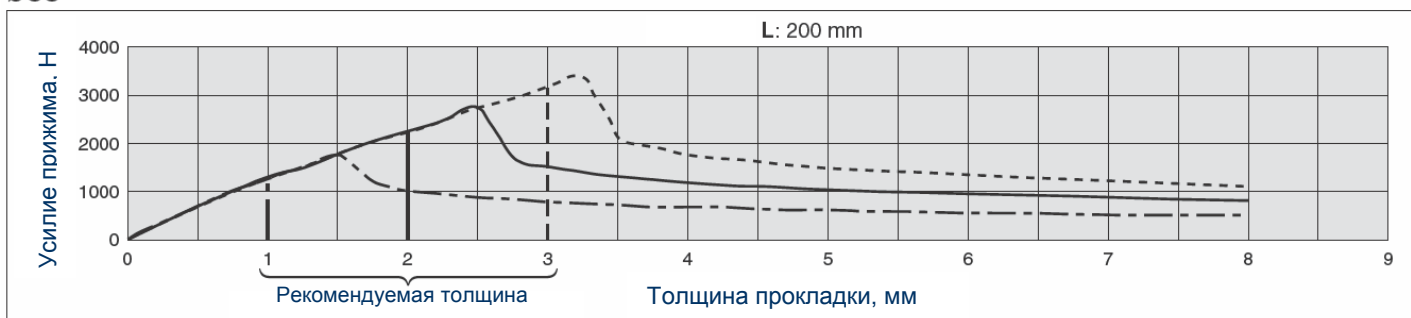
Ø40



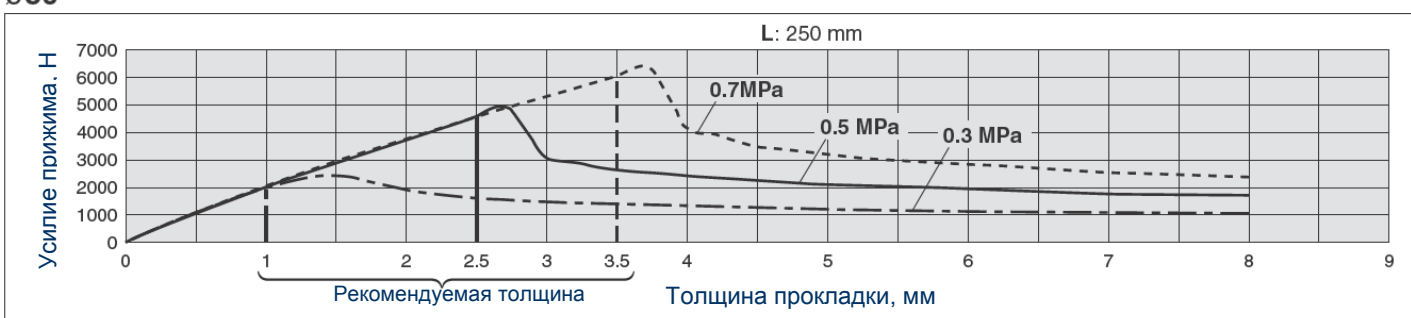
Ø50



Ø63

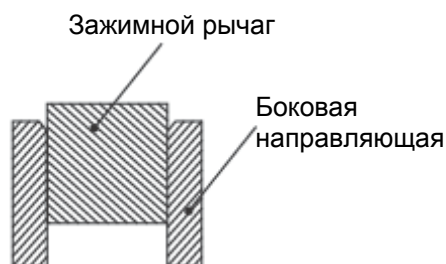


Ø80



Указания по монтажу

- 1 Используйте чистый воздух (тонкость фильтрации 5 мкм).
 - 2 Перед присоединением пневмоцилиндра следует тщательно продуть трубопроводы сжатым воздухом
 - 3 Используйте зажимные рычаги, указанные в данном каталоге. Не допускается приваривать зажимной рычаг к пневмоцилиндру.
 - 4 При использовании контроллеров для управления скоростью прижима длительность цикла срабатывания пневмоцилиндра (открытие → закрытие или наоборот) задается не менее 1 с.
 - 5 Для предотвращения отклонения зажимного рычага в поперечном направлении возможна установка боковых направляющих
- Перед установкой следует убедиться, что к зажимному рычагу не приложены боковые нагрузки.

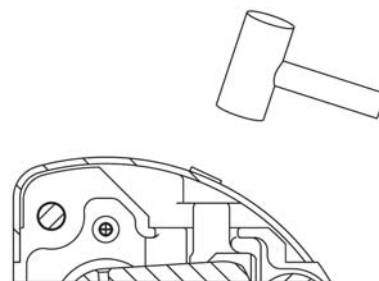


- 6 Рекомендуемый момент затяжки при монтаже рычагов зажима

Типразмер	Момент затяжки, Н·м
40	6 – 9
50	12 – 15
63	15 – 20
80	18 – 24

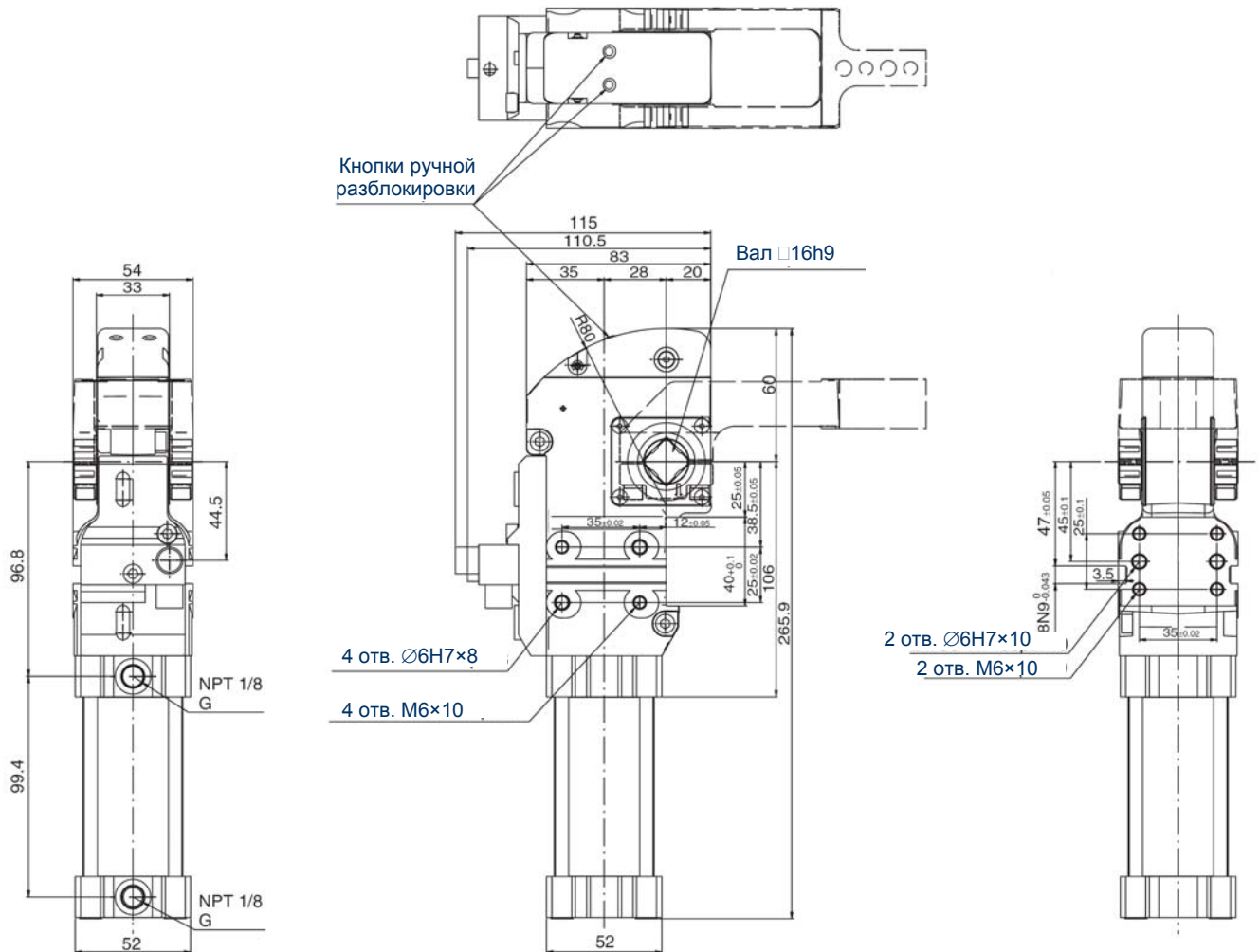
Ручная разблокировка коленно-рычажного механизма.

Для разблокировки рычага достаточно ударить пластиковым молотком по кнопкам разблокировки, расположенным на крышке пневмоцилиндра. При ручной разблокировке необходимо соблюдать осторожность, т.к. возможны резкие движения зажимного рычага.

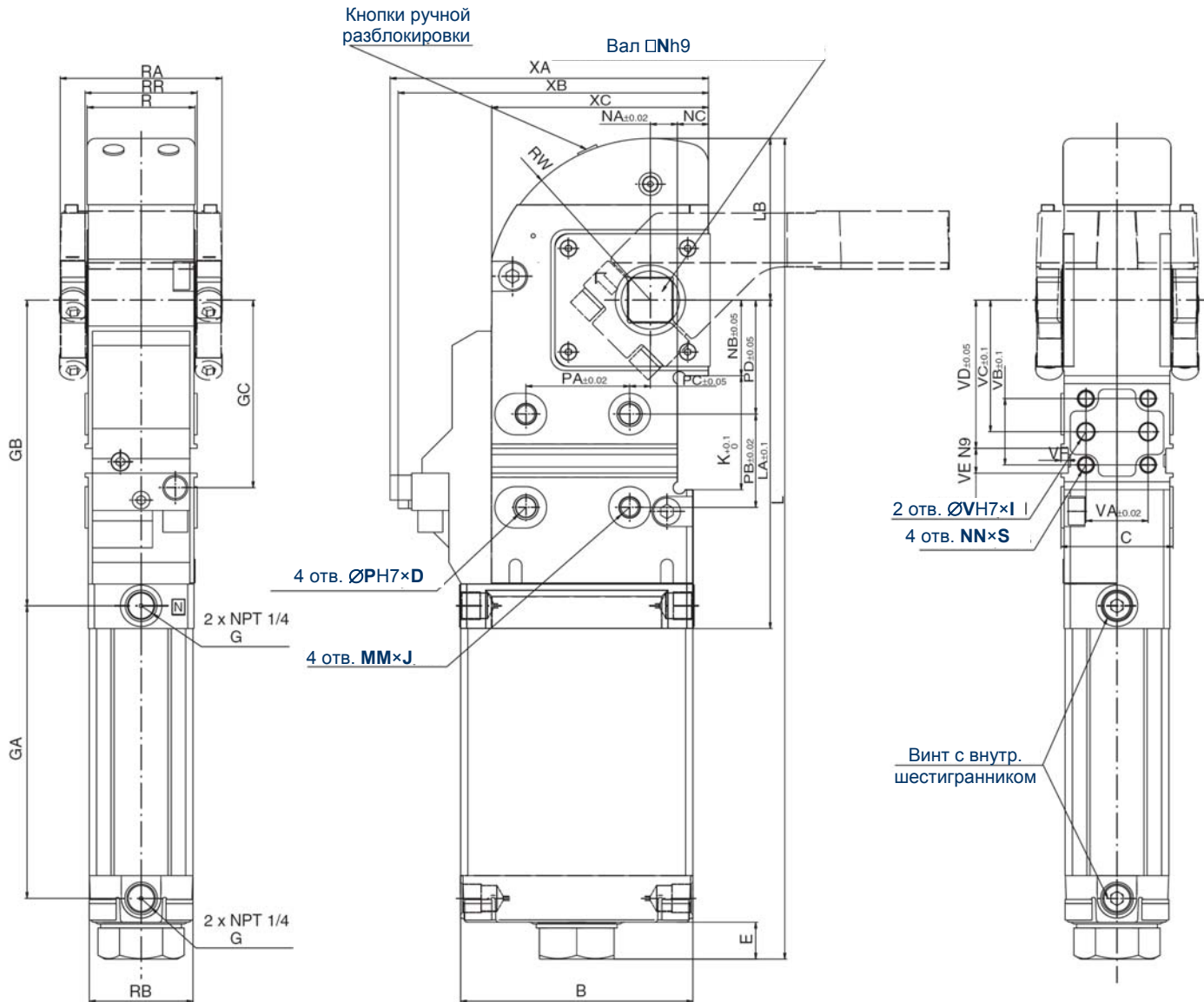


Размеры

СКЗТ40



СКЗТ50, 63, 80



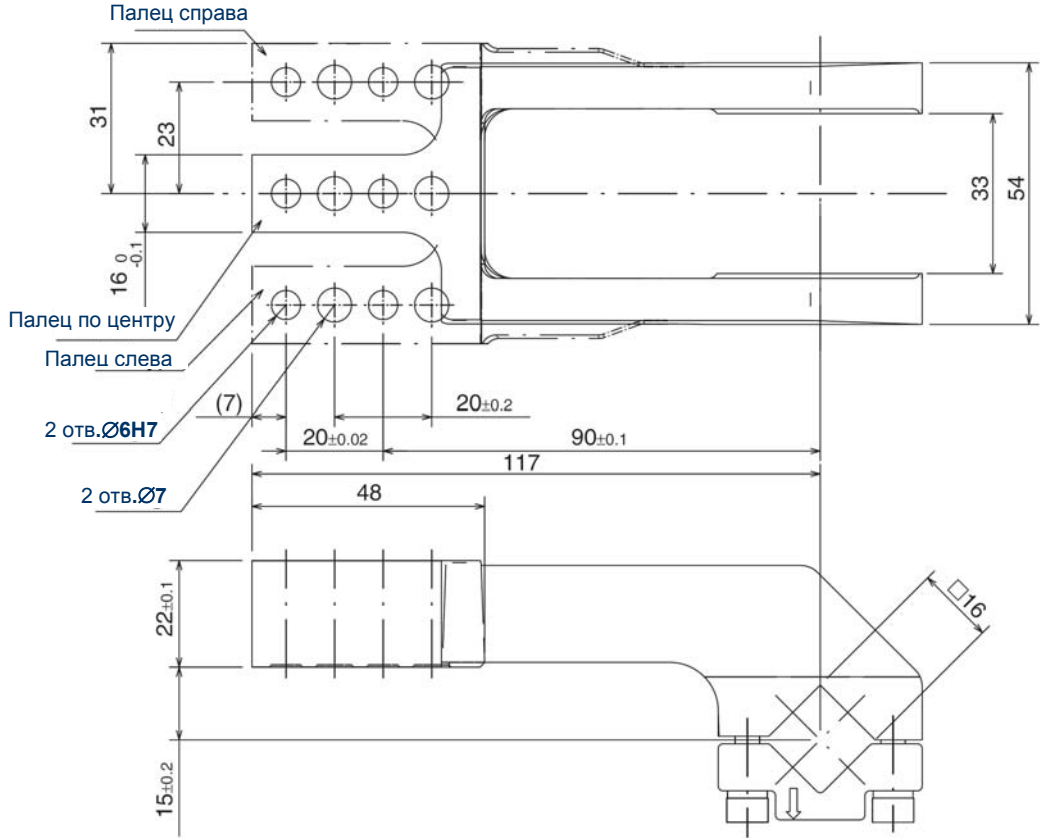
Ø поршня, мм	B	C	D	E	GA	GB	GC	I	J	K	L	LA	LB
50	95	48	12	13.7	134.3	138.5	93	10	12	55	376.4	149.5	78.4
63	112	54	12	16.6	141.2	147.5	90.5	10	12	55	395.6	158.5	78
80	154	76	13	19.6	185.8	199	137.5	12	18	80	530.9	214	113.7

Ø поршня, мм	MM	N	NA	NB	NC	NN	P	PA	PB	PC	PD	R	RA
50	M10	19	13	36.5	10.3	M8	10	50	45	10	55	45	68
63	M10	22	13	36.5	15.8	M8	10	50	45	10	55	52	78
80	M12	30	21	50	20.8	M10	12	70	75	15	65	70	108

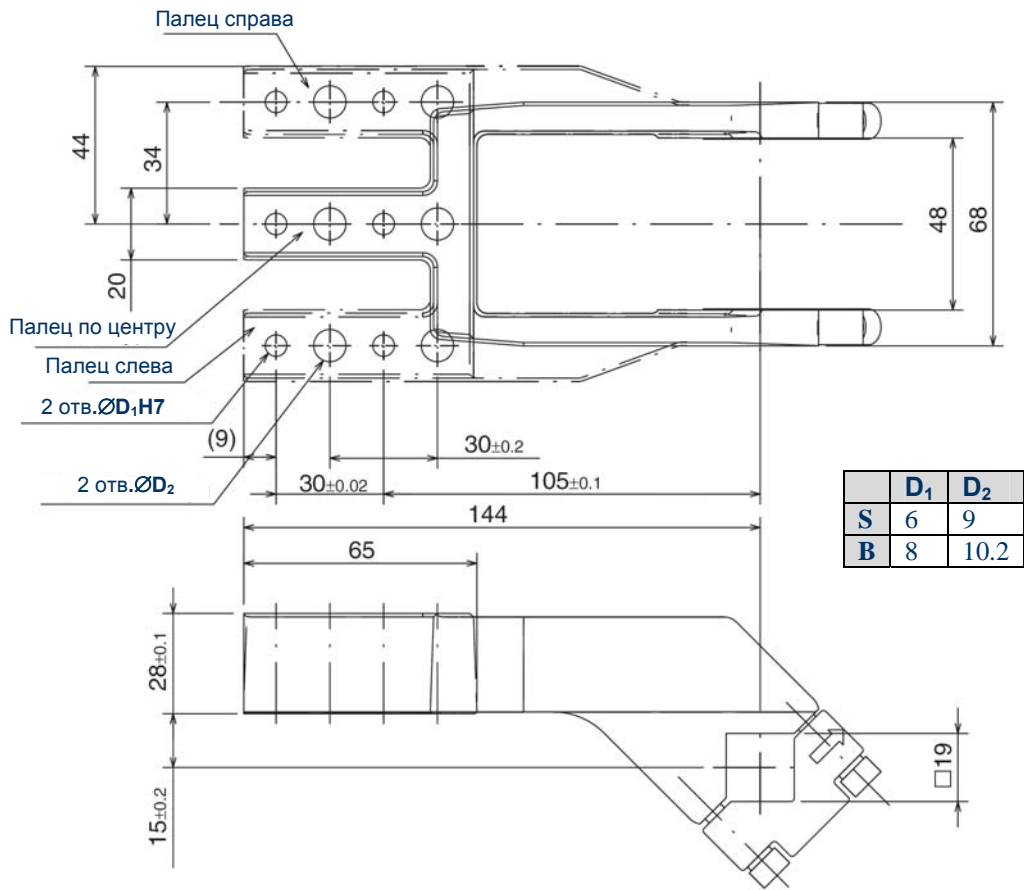
Ø поршня, мм	RB	RR	S	V	VA	VB	VC	VD	VE	VF	W	XA	XB	XC
50	45	48	11	8	30	32	63.5	71.5	12	3.5	78.4	141.8	137.3	92.8
63	50	54	11	8	30	32	63.5	71.5	12	3.5	78	154.4	150.4	105.3
80	68	76	15	8	50	50	90	96.5	12	3.5	113.7	197.3	192.8	148.3

Зажимной рычаг A015

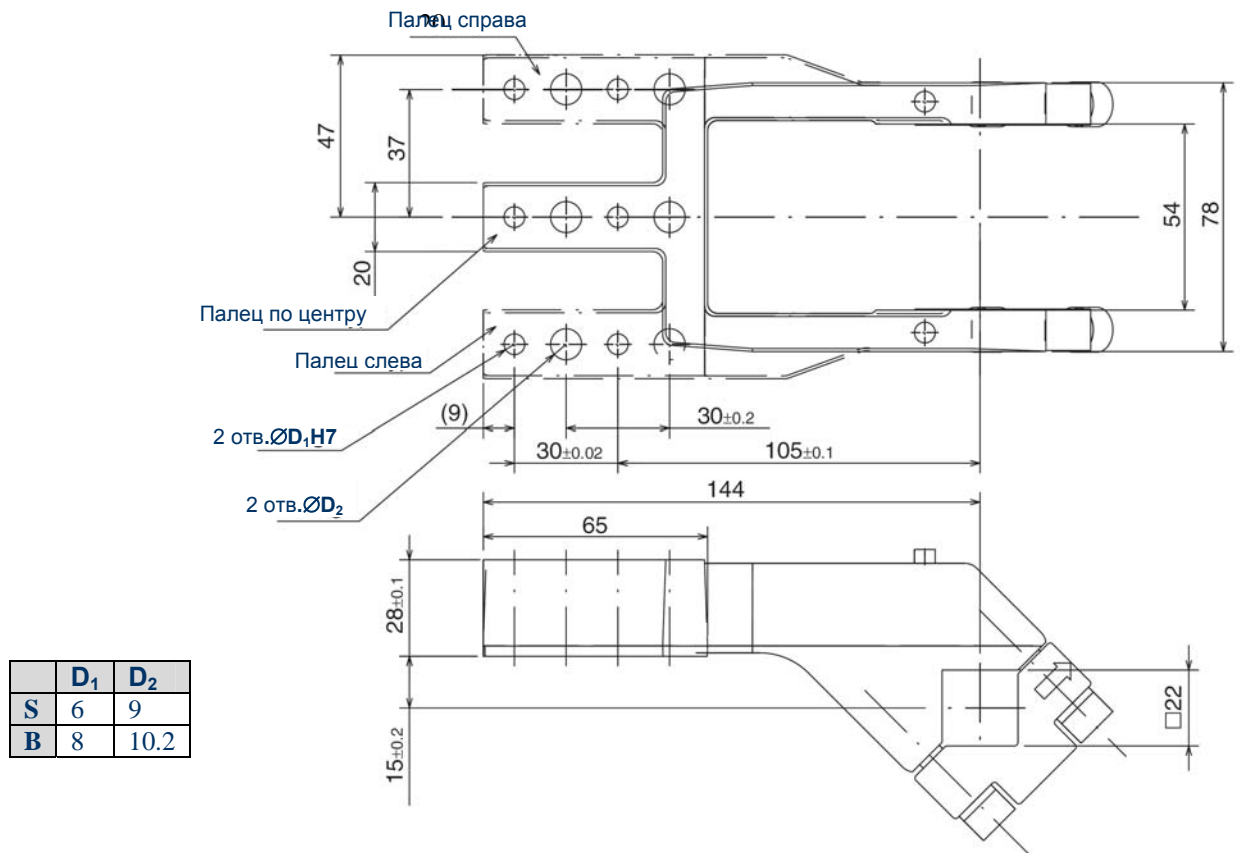
ø40



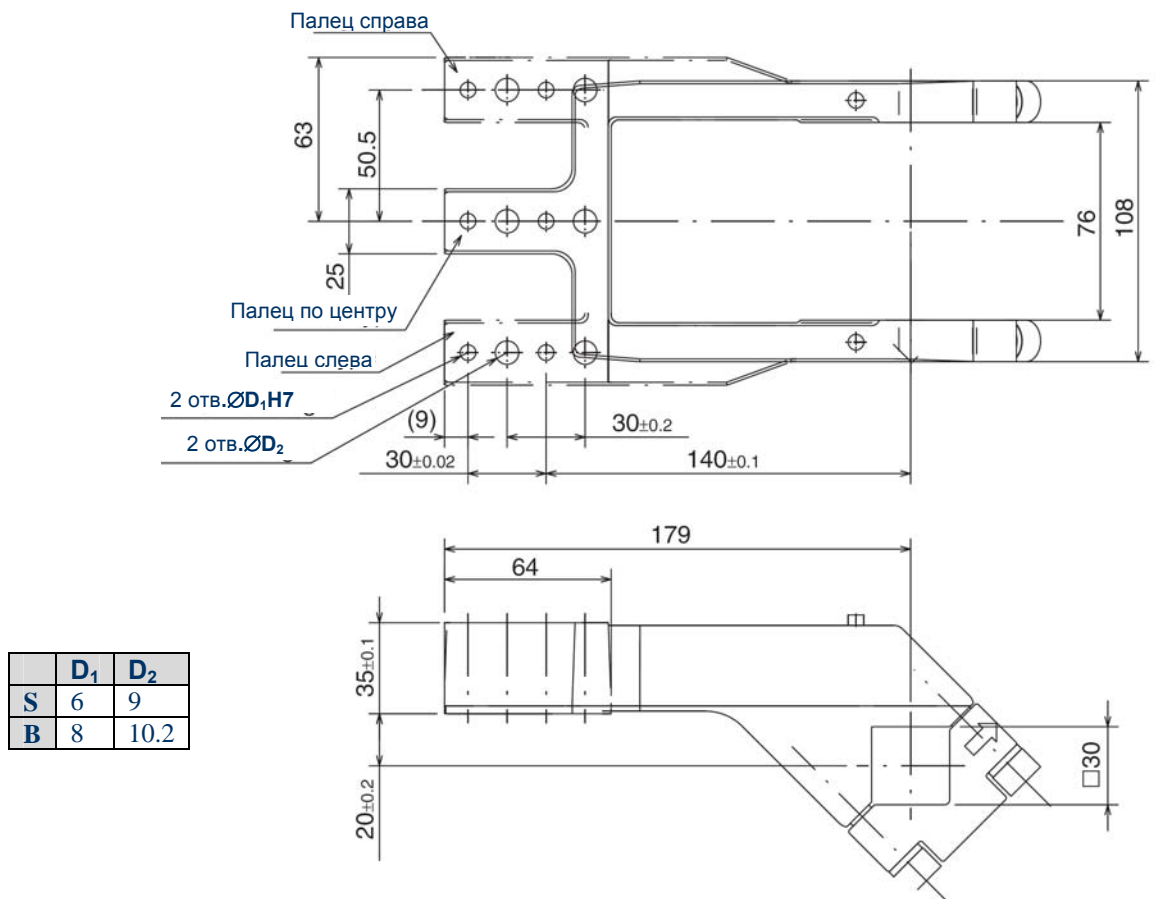
ø50



ø63

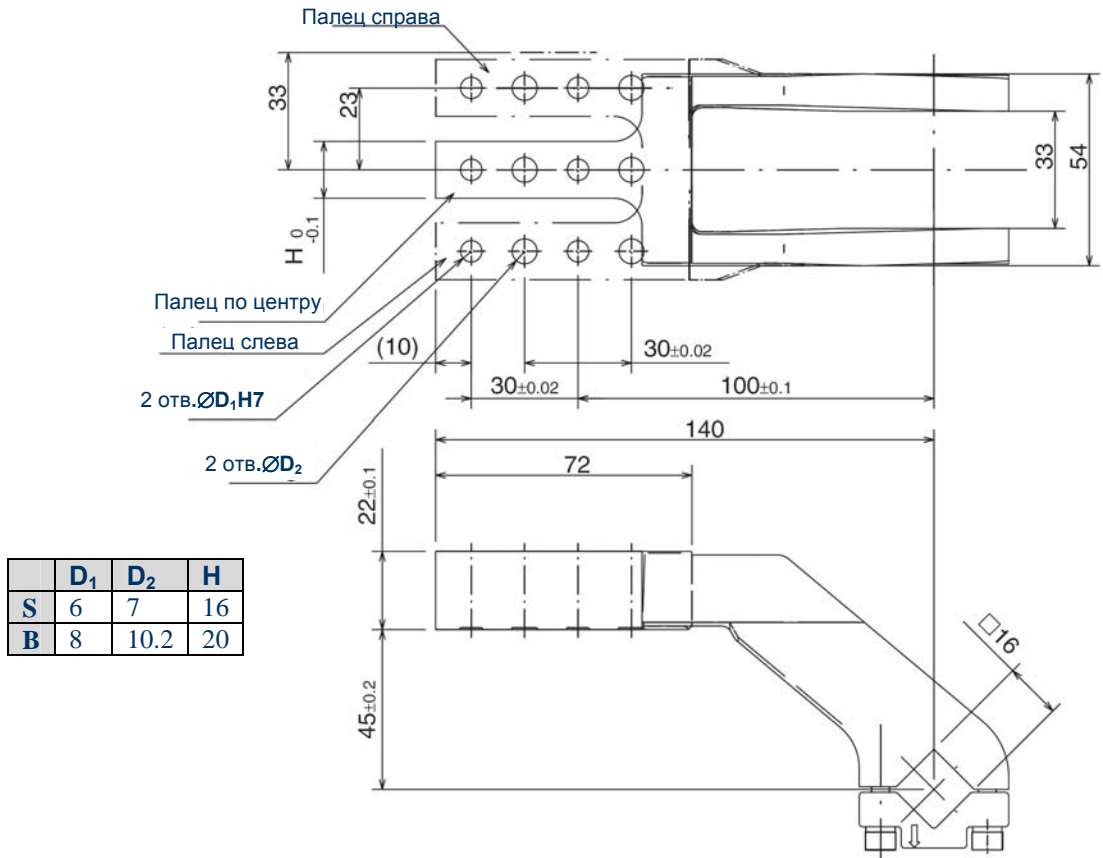


ø80

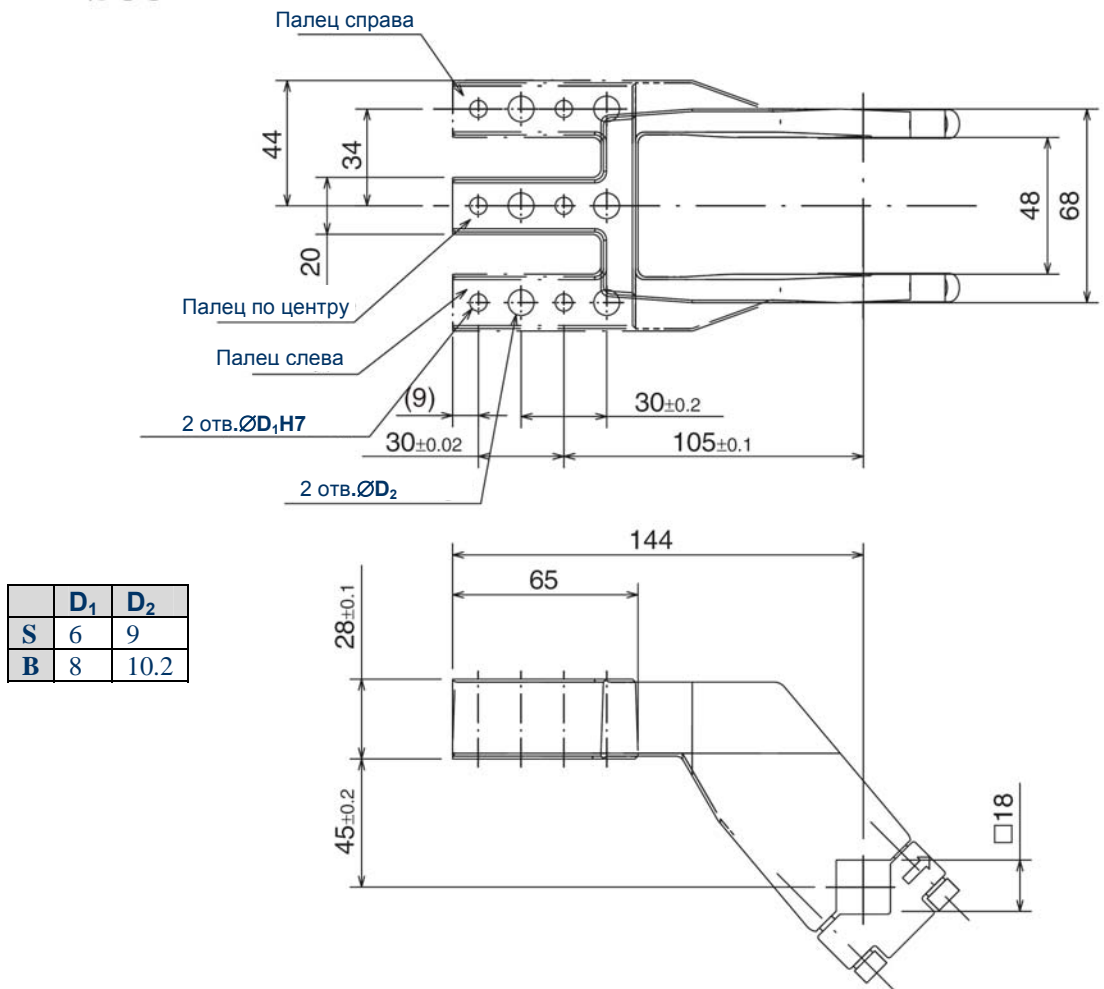


Зажимной рычаг A045

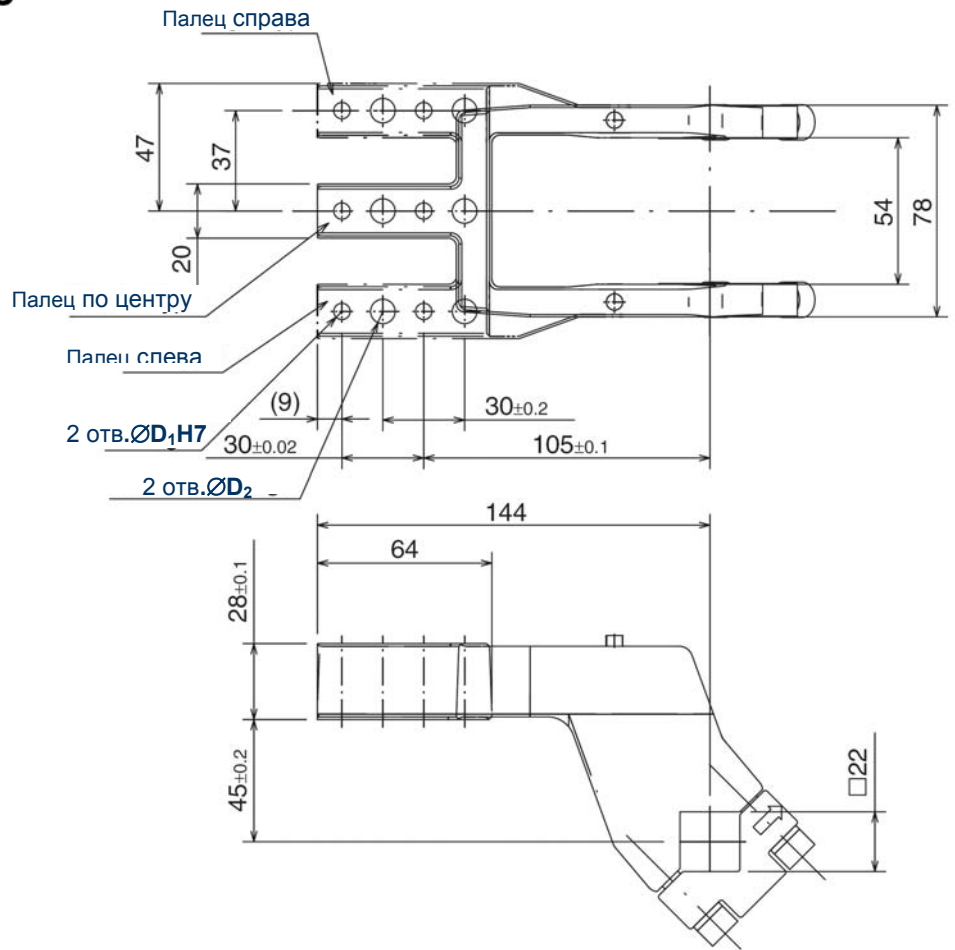
ø40



ø50

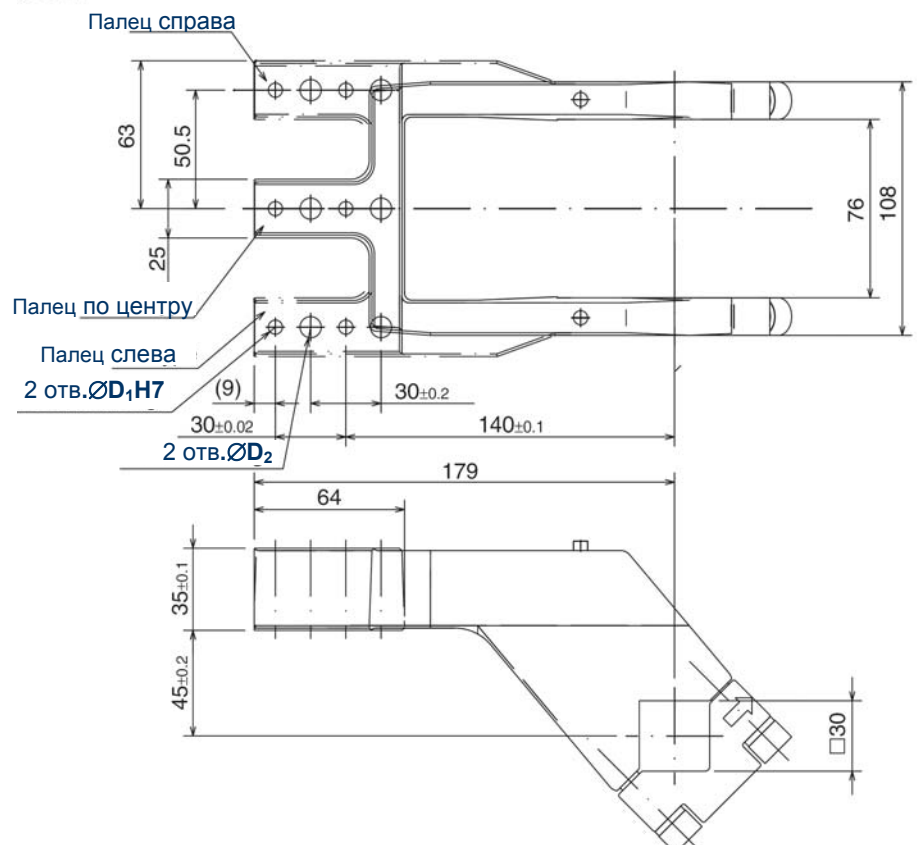


ø63



	D ₁	D ₂
S	6	9
B	8	10.2

ø80



	D ₁	D ₂
S	6	9
B	8	10.2