

# Компактный цилиндр

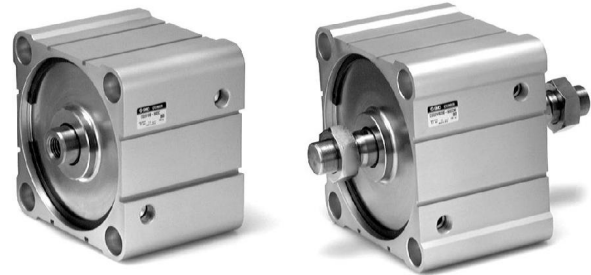
## CQ2

∅125 ~ 200

### Технические характеристики

Типоразмер	∅125~160	∅180~200
Среда	Очищенный сжатый воздух с содержанием масла или без него	
Испытательное давление (МПа)	1.5	1.05
Макс. рабочее давление (МПа)	1.0	0.7
Мин. рабочее давление (МПа)	0.05	
Рабочая температура (°C)*	-10~+60 (с датчиками), -10~+70 (без датчиков)	
Демпфирование	Упругое (стандарт)	
Резьба поршневого штока	Внутренняя (наружная - опция)	
Допуск на длину хода (мм)	0/+1.4	

\* При низких температурах использовать сухой воздух

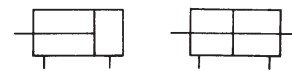


### Теоретическое усилие (Н)

#### Цилиндр двустороннего действия

Диаметр	Направление действия	Рабочее давление (МПа)		
		0.3	0.5	0.7
125	При втягивании штока	3370	5620	7870
	При выдвигании	3680	6130	8590
140	При втягивании штока	4310	7180	10060
	При выдвигании	4610	7690	10770
160	При втягивании штока	5650	9420	13190
	При выдвигании	6030	10050	14070
180	При втягивании штока	7257	12095	16933
	При выдвигании	7634	12724	17812
200	При втягивании штока	9048	15080	21112
	При выдвигании	9425	15708	21991

Двойного действия/  
односторонний шток      Двойного действия/  
двусторонний шток



### Вес (кг)

∅	Ход (мм)													С магнитным кольцом Добавление к весу
	10	20	30	40	50	75	100	125	150	175	200	250	300	
125	5.48	5.74	6.00	6.26	6.52	7.17	7.81	8.46	9.11	9.76	10.41	11.71	13.01	0.06
140	6.49	6.78	7.08	7.38	7.68	8.42	9.17	9.91	10.66	11.40	12.15	13.64	15.13	0.07
160	8.96	9.31	9.67	10.03	10.39	11.29	12.19	13.09	13.99	14.89	15.79	17.59	19.38	0.08
180	11.97	12.39	12.81	13.24	13.67	14.73	15.80	16.87	17.93	18.99	20.05	22.18	24.31	0.08
200	15.30	15.87	16.35	16.84	17.33	18.55	19.77	20.99	22.21	23.43	24.74	27.08	29.52	0.09

### Номер для заказа

**C D Q2 B 125 TF - 20 D C Z**

- Исполнение**
  - Без магнитного кольца
  - D** С магнитным кольцом
- Модификация**
  - Стандарт
  - W** С двусторонним штоком

датчики положения  
∅125~160 см. стр. 1-119  
∅180~200 см. стр. 1-52
- Диаметр поршня (мм)**
  - 125
  - 140
  - 160
  - 180
  - 200
- Ход (мм)**
  - 10    75    200
  - 20    100    250
  - 30    125    300
  - 40    150
  - 50    175
- Действие**
  - D** Двустороннего действия (стандарт)
- Резьба на штоке**
  - Внутренняя (стандарт)
  - M** Наружная

### Ремкомплекты

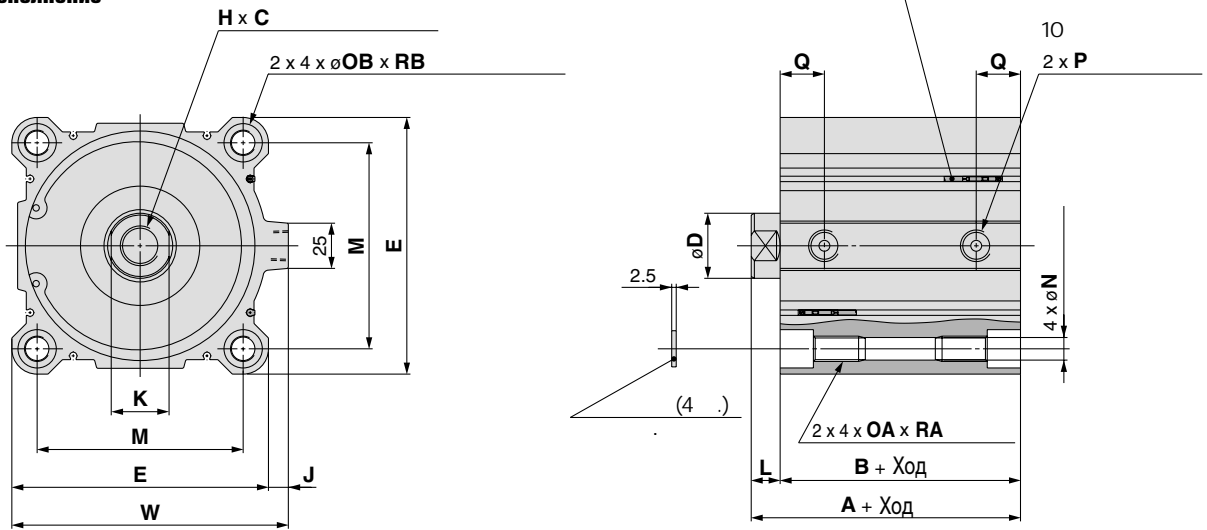
∅	Стандарт	Исполнение W
125	CQ2B125-PS	CQ2WB125-PS
140	CQ2B140-PS	CQ2WB140-PS
160	CQ2B160-PS	CQ2WB160-PS
180	CQ2B180-PS	CQ2WB180-PS
200	CQ2B200-PS	CQ2WB200-PS

**Размеры**

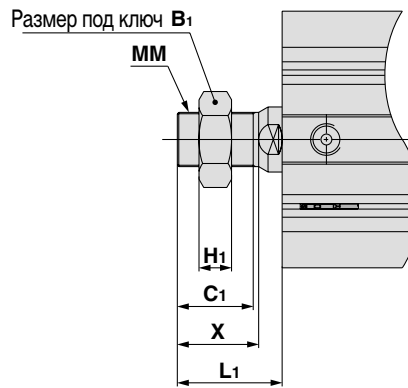
Ø125~Ø160

Стандартное исполнение

C□Q2B



**Исполнение с наружной резьбой на штоке**



(mm)

Ø	B <sub>1</sub>	C <sub>1</sub>	H <sub>1</sub>	L <sub>1</sub>	MM	X
125	46	42	18	58	M30 x 1.5	45
140	46	42	18	58	M30 x 1.5	45
160	55	47	21	64	M36 x 1.5	50

(mm)

Ø	Ход	A	B	C	D	E	H	J	K	L	M	N	OA	OB	P	Q	RA	RB	W
125	10, 20, 30, 40, 50	99	83	30	36	142	M22	11	32	16	114	12.5	M14	21.2	G3/8	24.5	25	18.4	153
140	75, 100, 125, 150	99	83	30	36	158	M22	10	32	16	128	12.5	M14	21.2	G3/8	24.5	25	18.4	168
160	175, 200, 250, 300	108	91	33	40	178	M24	10	36	17	144	14.5	M16	24.2	G3/8	27.5	28	21.2	188

# Компактный цилиндр Серия CQ2

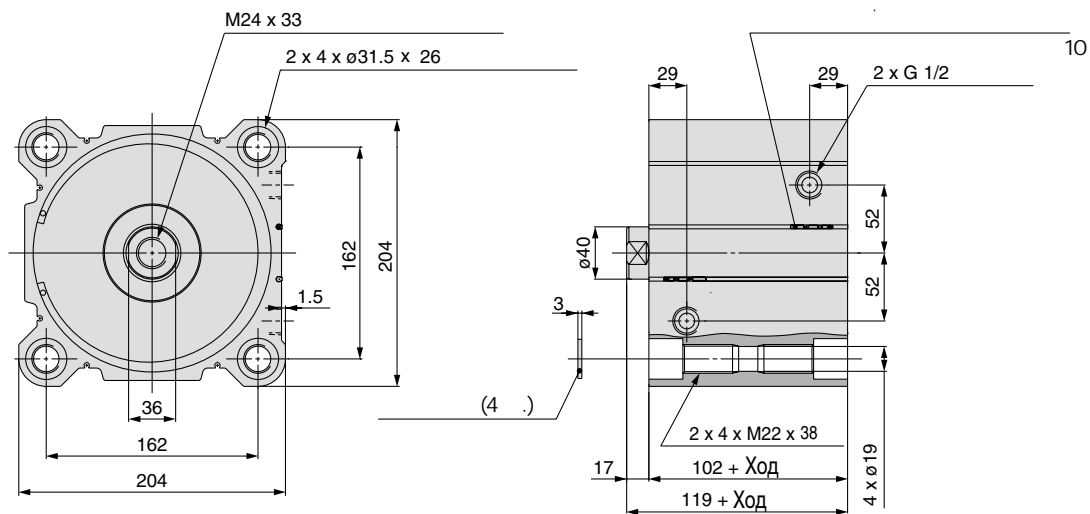
## Размеры

Ø180, Ø200

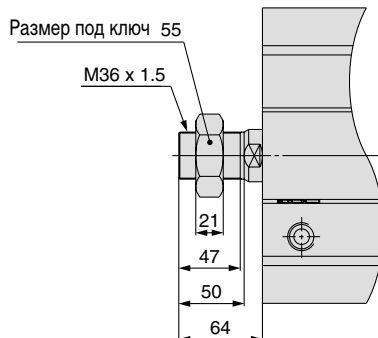
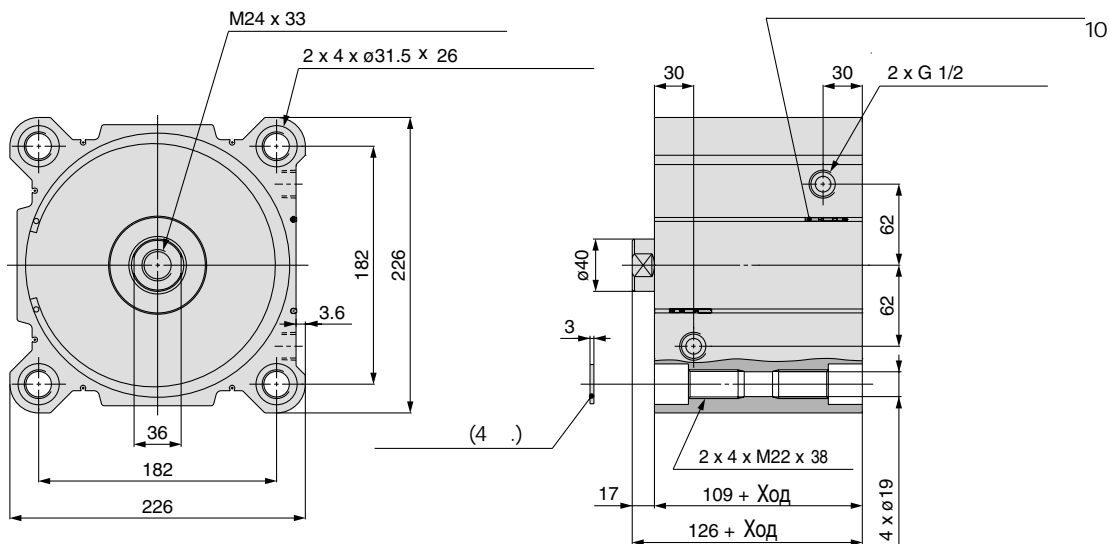
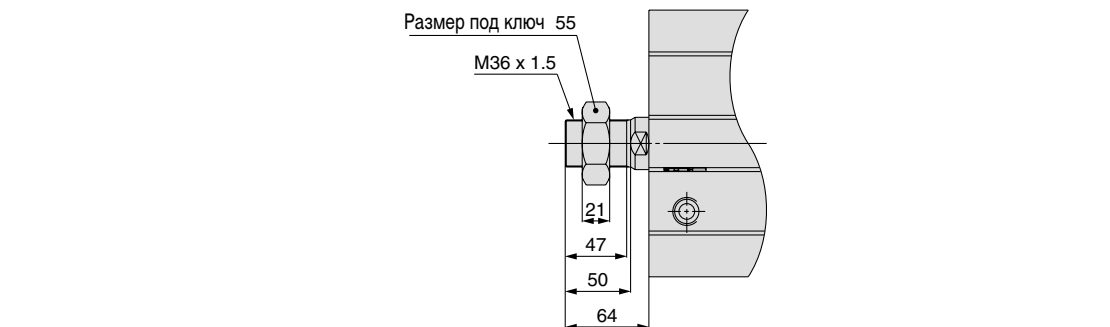
Стандартное исполнение

C□Q2B

Ø180



Ø200

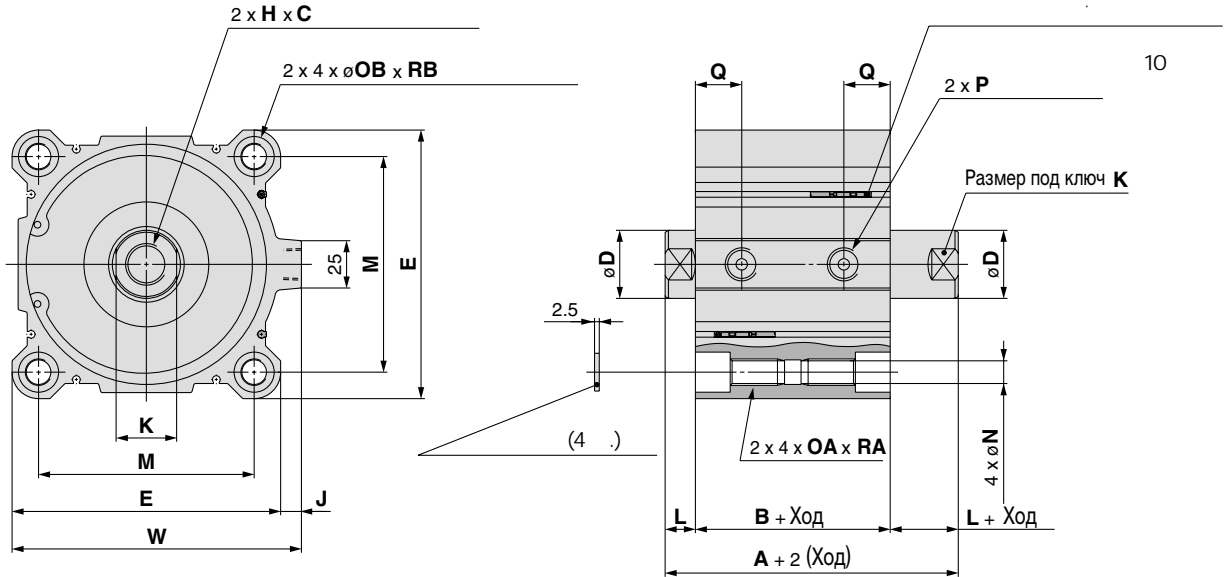


Размеры

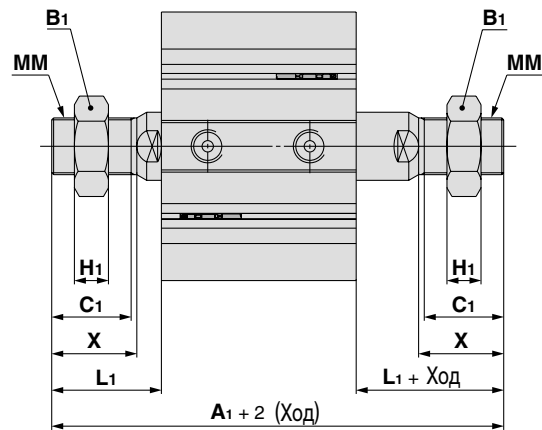
Ø125-Ø160

Двойного действия/двусторонний шток

C□Q2WB



Исполнение с наружной резьбой на штоке



Ø	A <sub>1</sub>	B <sub>1</sub>	C <sub>1</sub>	H <sub>1</sub>	L <sub>1</sub>	MM	X
125	199	46	42	18	58	M30 x 1.5	45
140	199	46	42	18	58	M30 x 1.5	45
160	219	55	47	21	64	M36 x 1.5	50

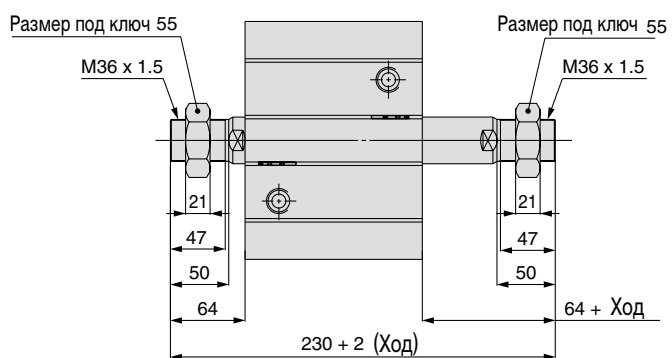
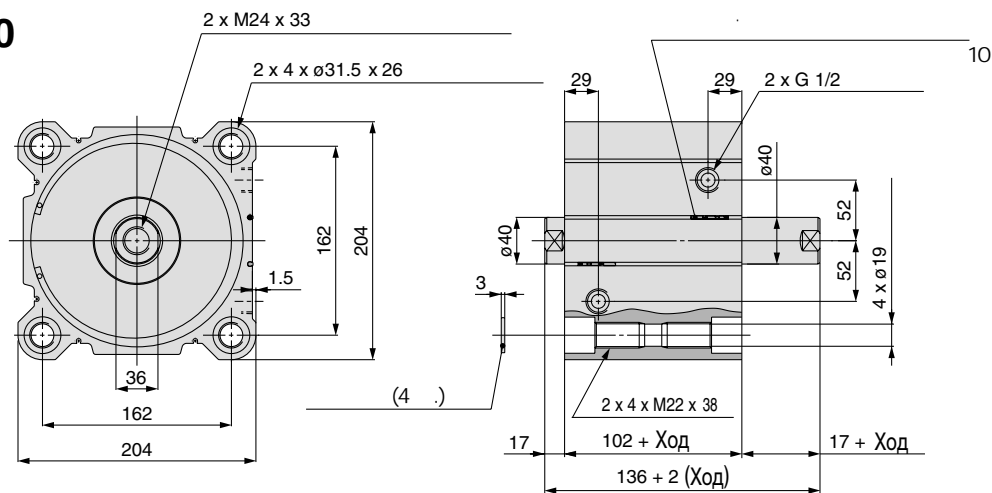
Ø	Ход	A	B	C	D	E	H	J	K	L	M	N	OA	OB	P	Q	RA	RB	W
125	10, 20, 30, 40, 50	115	83	30 (22.5)	36	142	M22	11	32	16	114	12.5	M14	21.2	G3/8	24.5	25	18.4	153
	75, 100, 125, 150	115	83	30 (22.5)	36	158	M22	10	32	16	128	12.5	M14	21.2	G3/8	24.5	25	18.4	168
160	175, 200, 250, 300	125	91	33 (26.5)	40	178	M24	10	36	17	144	14.5	M16	24.2	G3/8	27.5	28	21.2	188

# Компактный цилиндр Серия CQ2

## Размеры

Ø180, Ø200 Двойного действия/двусторонний шток

Ø180



Ø200

