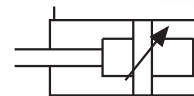


Пневмоцилиндр двустороннего действия с регулируемым демпфированием в конечных положениях

- Рабочее усилие до 48000 Н
- Длина хода до 2500 мм
- Конструктивные размеры согласно ISO 6431, VDMA 24562, DIN и в соответствии с рекомендациями CETOP
- Широкий диапазон типоразмеров: диаметры от 32 до 250 мм
- Простая и максимально облегченная конструкция корпуса пневмоцилиндра
- Глубина анодированного слоя на рабочей поверхности гильзы пневмоцилиндра составляет 30 мкм
- Пневматические демпферы
- Исполнения с двусторонним штоком, защищенным от проворота штоком, с магнитным кольцом
- Исполнение для работы при высокой температуре (до 150°C)



Технические характеристики

Диаметр поршня (мм)	32	40	50	63	80	100	125	160	200	250
Диаметр поршн. штока (мм)	12	16	20	20	25	30	32	40	40	50
Резьба поршневого штока	M10x1.25	M12x1.25	M16x1.5	M16x1.5	M20x1.5	M20x1.5	M27x2	M36x2	M36x2	M42x2
Присоединительная резьба	G1/8	G1/4	G1/4	G3/8	G3/8	G1/2	G1/2	G3/4	G3/4	G1
Монтажное положение	произвольное									
Стандартные значения длины хода (DIN ISO 4393) (мм)	25, 50, 80, 100, 125, 160, 200, 250, 320, 400, 500						Макс. 1200			
Расширение – Ряд R 10 из ISO 497										
Допуски по длине хода (мм)	до 250+1.0/-0, до 1000+1.4/-0, до 1500+1.8/-0									
Среда	Очищенный сжатый воздух с содержанием масла или без него									
Диапазон раб. давлений (МПа)	0.05 ~ 1.0									
Температура окруж. среды (°C)	от -10 ~ +60, более высокая (до 150°) температура по запросу									
Скорость хода поршня (мм/с)	50-1000						50-700		50-500	
Макс. возм. длина хода (мм)	2560	2540	2520	2510	2490	2470	1200*			

*) Большие значения длины хода - по запросу

Обзор программы поставки

Исполнение	Тип	Диаметр поршня										Регулируемое демпфирование	Исполнение поршн. штока				Спец. исполн. XB		
		32	40	50	63	80	100	125	160	200	250		стандартн., с хромиров.	W	E	R			
Стандартный тип	C95 SB	●	●	●	●	●	●	●	●	●	●	●	●	●	●	○	○	○	○
	C95 SDB	●	●	●	●	●	●	●	●	●	●	●	●	●	●	○	○	○	—
С креплением на поворотной цапфе	C95ST	●	●	●	●	●	●	●	●	●	●	●	●	●	●	○	○	○	○
	C95 SDT	●	●	●	●	●	●	●	●	●	●	●	●	●	●	○	○	○	—
Со сквозным поршневым штоком	C95 SB-W	●	●	●	●	●	●	—	—	—	—	●	●	●	—	○	○	○	
	C95 SDB-W	●	●	●	●	●	●	—	—	—	—	●	●	●	—	○	○	—	
Защищенный от проворота поршн. шток	C95 KB	●	●	●	●	●	●	—	—	—	—	●	●	●	○	○	●	—	
	C95 KDB	●	●	●	●	●	●	—	—	—	—	●	●	●	○	○	●	—	

W = сквозной поршневой шток
 E = удлиненный поршневой шток
 R = нержавеющий поршневой шток
 XB6 = Модификация, стойкая к действию высоких температур 150°C

○ по запросу
 ● Стандарт

Пневмоцилиндр по ISO/VDMA C95

Номер для заказа

C95 S D B 50 - 100

Вариант исполнения

S	Стандарт
K*	Защищенный от проворота поршневой шток

*Для диаметров 32~100

-	без магнитного кольца
D*	с магнитным кольцом

* Датчики положения и крепление датчиков заказывают отдельно (см.стр. 1-67 – 1-70)

B	Стандарт
T	Крепление на поворотной цапфе

Длина хода (мм)
См. табл. Стандартная длина хода

32
40
50
63
80
100
125
160
200
250

Ø поршня (мм)

Специальное исполнение (опция)*

(XV...)	Если крепление на поворотной цапфе не устанавливается по центру, указать размер XV
XB6	Высокая температура 150°C (без магнита)**

* Для диаметров 32~100 мм. Информация об исполнениях пневмоцилиндров с другими диаметрами – по запросу.
** Защищенный от проворота поршневой шток не поставляется в модификации XB6.

Исполнение поршневого штока (опция)*

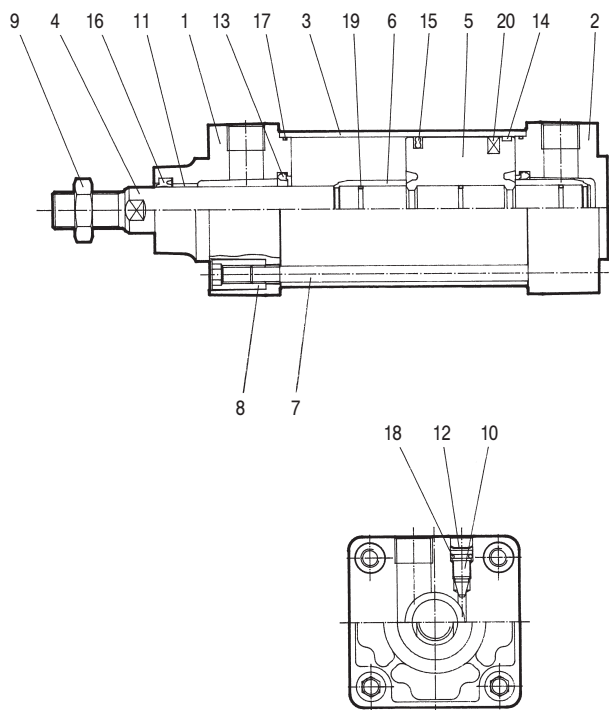
-	с хромированием (стандарт)
W	сквозной поршневой шток
E+...	удлинненный поршневой шток
R	нержавеющий поршневой шток (стандарт для исполнения K)
K	кислотоустойчивый поршневой шток
F	с защитным гофром

* Для диаметров 32~100 мм. Информация об исполнениях пневмоцилиндров с другими диаметрами – по запросу.

Конструкция

Спецификация

Поз.	Обозначение	Материал
1	Штоковая крышка	Алюминиевый сплав
2	Задняя крышка	Алюминиевый сплав
3	Гильза цилиндра	Алюминиевый сплав
4	Поршневой шток	Сталь с хромированием
5	Поршень	Алюминиевый сплав
6	Демпфирующая втулка	Латунь
7	Тяга	Сталь хромированная
8	Гайка тяги	Сталь хромированная
9	Гайка	Сталь хромированная
10	Демпфирующий винт	Сталь никелированная
11	Направляющая поршневого штока	Комбинированный подшипниковый материал
12	Стопорное кольцо	Сталь хромированная
13	Демпфирующее уплотнение	NBR
14	Направляющая втулка поршня	Антифрикционный материал
15	Поршневое уплотнение	NBR
16	Уплотнение/маслосъемник	NBR
17	Кольцевая прокладка (гильза цилиндра)	NBR
18	Кольцевая прокладка (демпф. винт)	NBR
19	Кольцевая прокладка (поршень/шток)	NBR
20	Магнитное кольцо	



Ремкомплект

ø32, состоящий из поз. 13-17;
ø40~100, состоящий из поз. 12-18;
ø125~250, состоящий из поз. 13-17

ø	Номер для заказа	ø	Номер для заказа	ø	Номер для заказа
32	CS95-32	80	CS95-80	200	CS95-200
40	CS95-40	100	CS95-100	250	CS95-250
50	CS95-50	125	CS95-125		
63	CS95-63	160	CS95-160		

Дополнительную информацию, относящуюся к пневмоцилиндрам диаметром 125 мм и выше, можно получить по запросу

Вес цилиндров (кг)

Вес для нулевого хода

ø	32	40	50	63	80	100	125	160	200	250
Исполнение В	0.56	0.84	1.39	1.91	3.22	4.24	7.45	14.54	20.20	37.17
Дополнительный вес на кажд. 50 мм хода	0.11	0.16	0.26	0.27	0.42	0.56	0.54	0.83	0.9	1.6

Вес крепёжных элементов (кг)

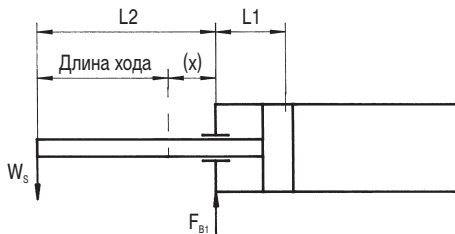
ø	32	40	50	63	80	100	125	160	200	250
L	0.16	0.20	0.38	0.46	0.89	1.09	2.60	4.90	7.76	15.0
F	0.20	0.23	0.47	0.58	1.30	1.81	4.10	2.45	11.75	20.29
C	0.16	0.23	0.37	0.60	1.07	1.73	4.15	6.90	9.10	18.60
D	0.20	0.32	0.45	0.71	1.28	2.11	4.25	6.30	9.25	18.46
E	0.16	0.22	0.42	0.52	0.94	1.40	-	-	-	-
KJ	0.15	0.23	0.26	0.26	0.60	0.83	-	-	-	-
GKM	0.22	0.37	0.43	0.43	0.87	1.27	-	-	-	-
JA	0.07	0.16	0.3	0.3	1.08	1.08	-	-	-	-

Пример:

Пневмоцилиндр ø40 мм, ход 100 мм, крепёжный элемент типа D

$$\text{Вес} = 0.84 \text{ кг} + \left(0.16 \text{ кг} \times \frac{100}{50}\right) + 0.32 \text{ кг} = 1.48 \text{ кг}$$

Макс. допустимая поперечная сила [W_s]



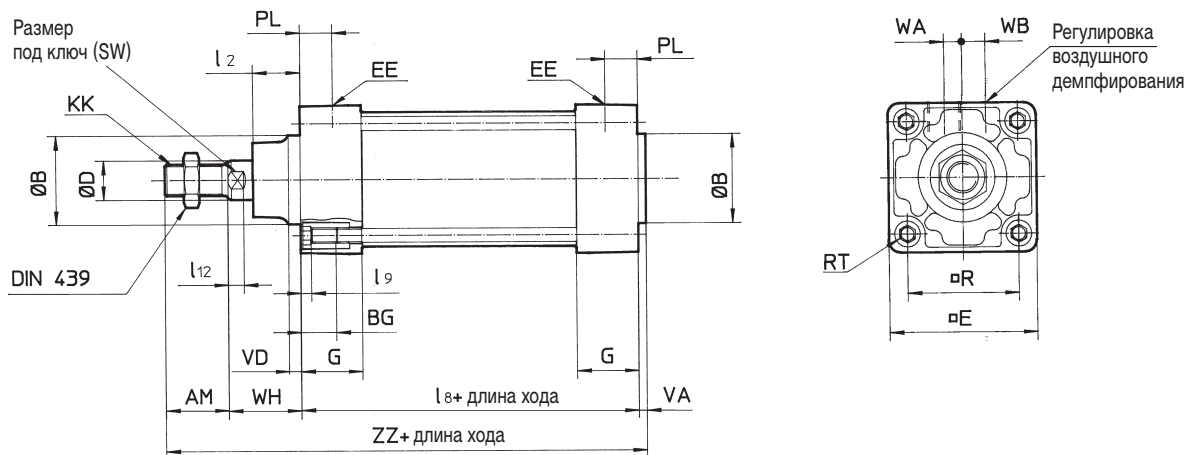
$$F_{B1} = W_s \cdot \left(1 + \frac{L_2}{L_1}\right) \leq F_{B \text{ доп.}}$$

ø	L1	L2	F _B допустимое
32	62.5	34.5 + ход	80 N
40	74.0	39.0 + ход	125 N
50	76.0	44.5 + ход	195 N
63	91.0	44.5 + ход	310 N
80	93.0	53.0 + ход	500 N
100	104.0	57.5 + ход	785 N

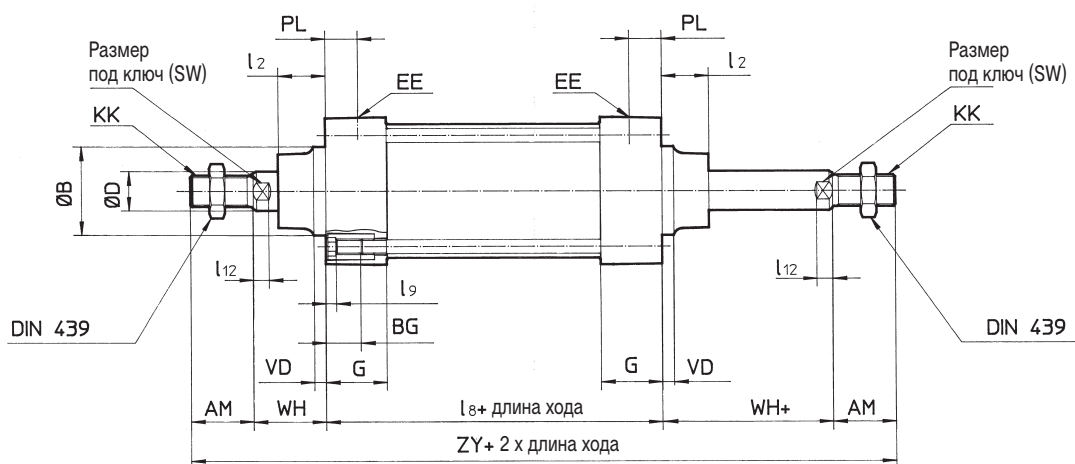
Пневмоцилиндр по ISO/VDMA C95

Размеры

C95S□B



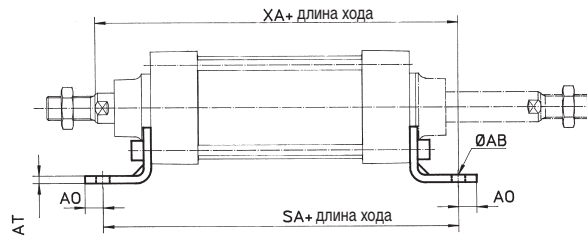
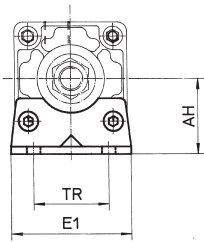
C95S□B-W двусторонний шток



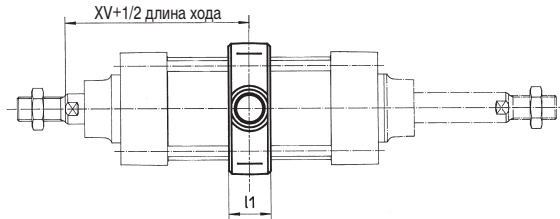
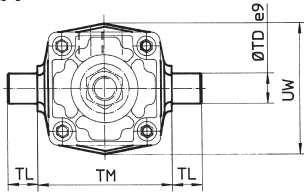
∅ поршня	AM	∅B e11	∅D	EE	PL	RT	l12	KK	SW	G	BG	l8	VD	VA	WA	WB	WH	ZZ	ZY	∅E	∅R	l2	l9
32	22	30	12	G1/8	13	M6	6	M10x1.25	10	27	16	94	4	4	4	6.5	26	146	190	46	32.5	15	4
40	24	35	16	G1/4	14	M6	6.5	M12x1.25	13	27	16	105	4	4	4	9	30	163	213	52	38	17	4
50	32	40	20	G1/4	15.5	M8	8	M16x1.5	16	31.5	16	106	6	4	5	10.5	37	179	244	65	46.5	24	5
63	32	45	20	G3/8	16.5	M8	8	M16x1.5	16	31.5	16	121	6	4	9	12	37	194	259	75	56.5	24	5
80	40	45	25	G3/8	19	M10	10	M20x1.5	21	38	16	128	8	4	11.5	14	46	218	300	95	72	30	5
100	40	55	30	G1/2	19	M10	10	M20x1.5	21	38	16	138	8	4	17	15	51	233	320	114	89	32	5
125	54	60	32	G1/2	19	M12	13	M27x2	27	38	20	160	10	6	17	15	65	285	-	136	110	40	6
160	72	65	40	G3/4	30	M16	15	M36x2	36	55	27	180	8	6	15	25	80	338	-	180	140	50	0
200	72	75	40	G3/4	35	M16	15	M36x2	36	57	27	180	15	6	18	25	95	353	-	220	175	55	0
250	84	90	50	G1	31	M20	20	M42x2	46	59	29	200	20	10	20	28	105	399	-	270	220	65	0

Размеры - крепежные элементы

Тип крепления L

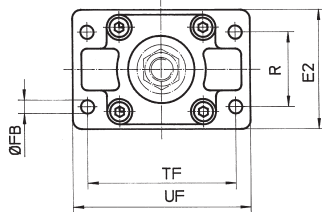


Тип крепления T

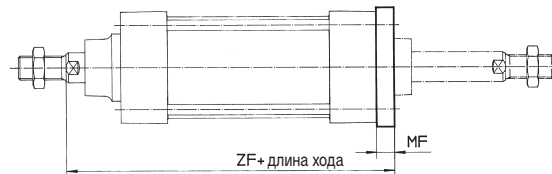


Если требуется другой размер XV, просим указать требуемый размер XV в конце кода для заказа в скобках

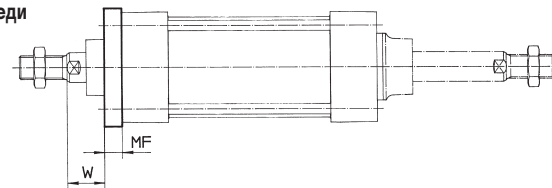
Тип крепления F



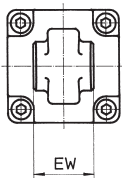
Монтаж сзади



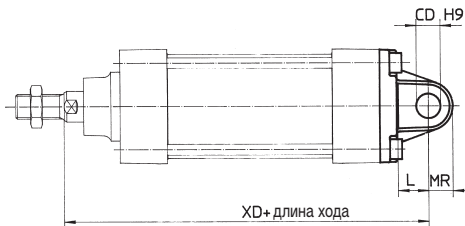
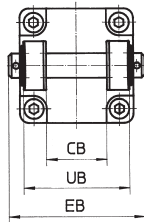
Монтаж спереди



Тип крепления C



Тип крепления D



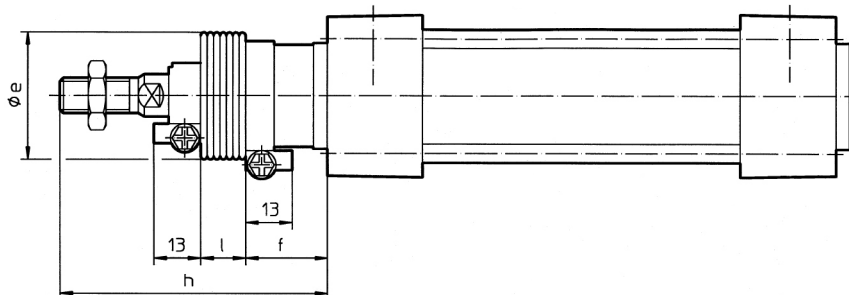
Компания SMC сохраняет за собой право на внесение технических и размерных изменений

Ø поршня	E1	R	W	MF	ZF	ØFB	CD	EB	L	XD	UB	CB	EW	MR	TR	AO	AT	XA	SA	AH	ØAB	I1	XV	TL	ØTD	TM	UW	TF	UF	E2
32	48	32	16	10	130	7	10	65	12	142	45	26	26	9.5	32	10	4	144	142	32	7	18	73	12	12	50	49	64	79	50
40	55	36	20	10	145	9	12	75	15	160	52	28	28	12	36	11	4	163	161	36	9	22	82.5	16	16	63	58	72	90	55
50	68	45	25	12	155	9	12	80	15	170	60	32	32	12	45	12	5	175	170	45	9	24	90	16	16	75	71	90	110	70
63	80	50	25	12	170	9	16	90	20	190	70	40	40	16	50	12	5	190	185	50	9	28	97.5	20	20	90	87	100	120	80
80	100	63	30	16	190	12	16	110	20	210	90	50	50	16	63	14	6	215	210	63	12	34	110	20	20	110	110	126	153	100
100	120	75	35	16	205	14	20	140	25	230	110	60	60	20	75	16	6	230	220	71	14	40	120	25	25	132	136	150	178	120
125	Max. 157	90	45	20	245	16	25	Max. 157	Min. 30	275	130	70	70	Max. 26	90	Max. 25	8	270	250	90	16	50	145	25	25	160	160	180	Max. 224	Max. 157
160	Max. 195	115	60	20	280	18	30	Max. 209	Min. 35	315	170	90	90	Max. 31	115	Max. 25	9	320	300	115	18	Max. 50	170	32	32	200	Max. 220	230	Max. 280	Max. 195
200	Max. 238	135	70	25	300	22	30	Max. 209	Min. 35	335	170	90	90	Max. 31	135	Max. 35	12	345	320	135	22	Max. 50	185	32	32	250	Max. 260	270	Max. 320	Max. 238
250	Max. 290	165	80	25	330	26	40	Max. 249	Min. 45	375	200	110	110	Max. 41	165	Max. 40	14.5	380	350	165	26	Max. 60	205	40	40	320	Max. 320	330	Max. 395	Max. 290

Пневмоцилиндр по ISO/VDMA C95

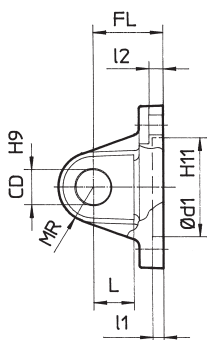
Размеры - крепежные элементы

С защитным гофром

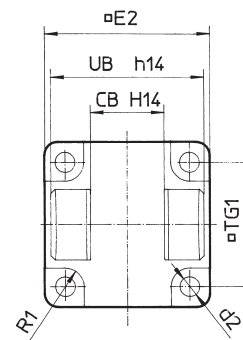
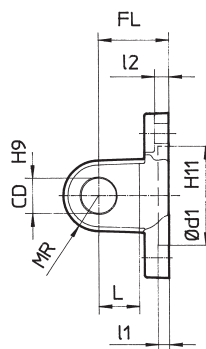
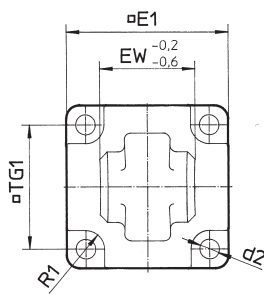


Диаметр поршня (мм)	e max	f	l					h				
			Ход 1-50	Ход 51-100	Ход 101-150	Ход 151-200	Ход 201-300	Ход 1-50	Ход 51-100	Ход 101-150	Ход 151-200	Ход 201-300
32	42	23	12.5	25	37.5	50	75	75	88	100	113	138
40	43	23	12.5	25	37.5	50	75	75	88	100	113	138
50	52	25	12.5	25	37.5	50	75	87	100	112	125	150
63	52	25	12.5	25	37.5	50	75	87	100	112	125	150
80	58	29	12.5	25	37.5	50	75	103	116	128	141	166
100	65	29	12.5	25	37.5	50	75	103	116	128	141	166

Тип крепления С



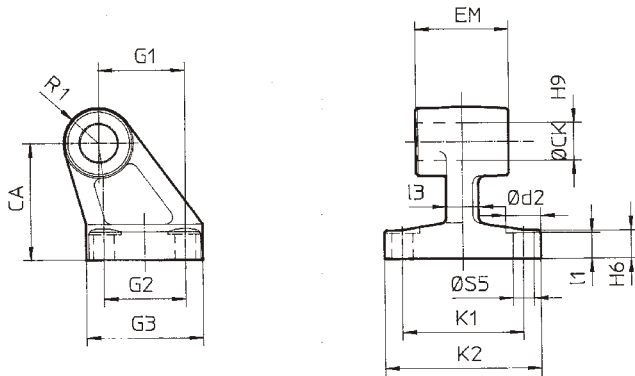
Тип крепления D



ø поршня	øE1	EW	øTG1	FL	l1	L	l2	ød1	CD	MR	d2	R1	øE2	UB	CB
32	45	26	32.5	22	5	12	5.5	30	10	9.5	6.6	6.5	48	45	26
40	51	28	38	25	5	15	5.5	35	12	12	6.6	6.5	56	52	28
50	64	32	46.5	27	5	15	6.5	40	12	12	9	8.5	64	60	32
63	74	40	56.5	32	5	20	6.5	45	16	16	9	8.5	75	70	40
80	94	50	72	36	5	20	10	45	16	16	11	11	95	90	50
100	113	60	89	41	5	25	10	55	20	20	11	12	115	110	60
125	Max. 157	70	110	50	Min. 7	Min. 30	10	60	25	Max. 26	14	-	Max. 157	130	70
160	Max. 195	90	140	55	Min. 7	Min. 35	10	65	30	Max. 31	18	-	Max. 195	170	90
200	Max. 238	90	175	60	Min. 7	Min. 35	11	75	30	Max. 31	18	-	Max. 238	170	90
250	Max. 290	110	220	70	Min. 11	Min. 45	14	90	40	Max. 41	22	-	Max. 290	200	110

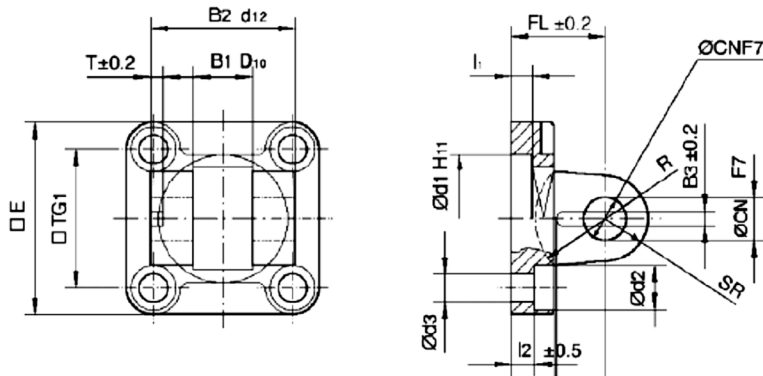
Размеры - крепежные элементы

Тип крепления E



Ø поршня	Ød2	ØCK	ØS5	K1	K2	l3	G1	l1	G2	EM	G3	CA	H6	R1
32	11	10	6.6	38	51	10	21	7	18	26	31	32	8	10
40	11	12	6.6	41	54	10	24	9	22	28	35	36	10	11
50	15	12	9	50	65	12	33	11	30	32	45	45	12	12
63	15	16	9	52	67	14	37	11	35	40	50	50	12	15
80	18	16	11	66	86	18	47	12.5	40	50	60	63	14	15
100	18	20	11	76	96	20	55	13.5	50	60	70	71	15	19

Тип крепления DS (для крепления ES)

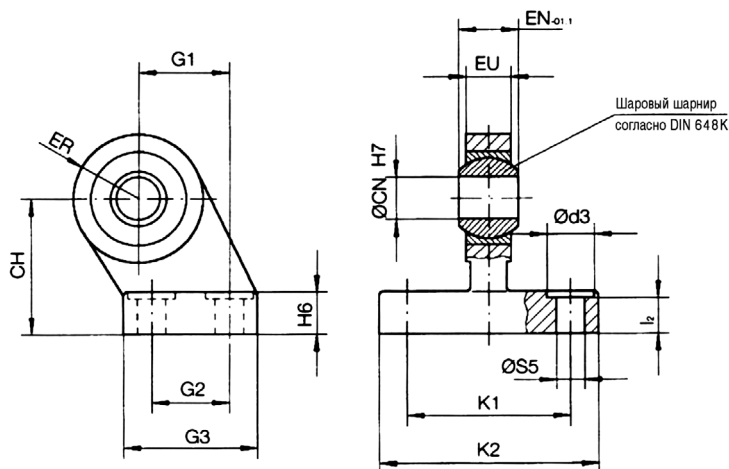


Ø поршня (мм)	□E	B1	B2	B3	□TG1	T	l1 (min)	l2	FL	H	Ød1	Ød2	Ød3	CN	SR (max)	R
32	45	14	34	3.3	32.5	3	5	5.5	22	10	30	10.5	6.6	10	11	17
40	55	16	40	4.3	38	4	5	5.5	25	10	35	11	6.6	12	13	20
50	65	21	45	4.3	46.5	4	5	6.5	27	10	40	15	9	16	18	22
63	75	21	51	4.3	56.5	4	5	6.5	32	12	45	15	9	16	18	25
80	95	25	65	4.3	72	4	5	10	36	16	45	18	11	20	22	30
100	115	25	75	6.3	89	4	5	10	41	16	55	18	11	20	22	32

Пневмоцилиндр по ISO/VDMA C95

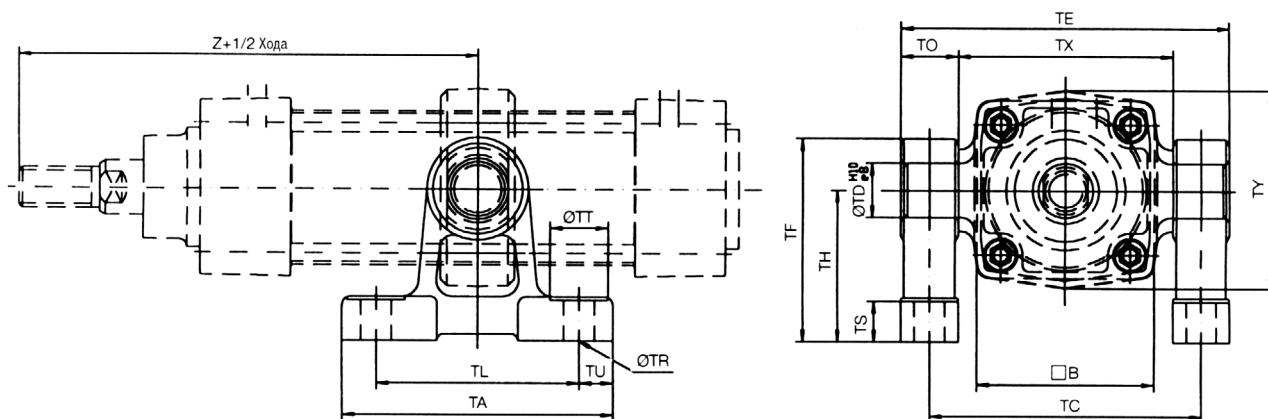
Размеры - крепежные элементы

Тип крепления ES



Ø поршня	Ød3	ØCN	ØS5	K1	K2	l ₂	G1	G2	G3□	EN	EU	CH	H6	ER
32	11	10	6.6	38	51	8.5	21	18	31	14	10.5	32	10	15
40	11	12	6.6	41	54	8.5	24	22	35	16	12	36	10	18
50	15	16	9	50	65	10.5	33	30	45	21	15	45	12	20
63	15	16	9	52	67	10.5	37	35	50	21	15	50	12	23
80	18	20	11	66	86	11.5	47	40	60	25	18	63	14	27
100	18	20	11	76	96	12.5	55	50	70	25	18	71	15	30

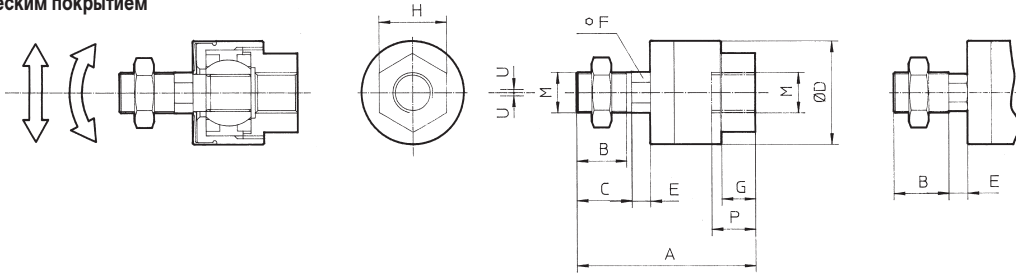
Опора для центральной поворотной цапфы
Тип крепления T



Номер для заказа	Ø поршня	±B	TA	TC	ØTD	TE	TF	TH	TL	TO	ØTR	TS	ØTT	TU	TX	TY	Z
C95-S03	32	46	62	62	12	74	47	35	45	12	7	10	13	8.5	50	49	89
C95-S04	40	52	80	80	16	97	60	45	60	17	9	12	17	10	63	58	93
	50	65	80	92	16	109	60	45	60	17	9	12	17	10	75	71	105
C95-S06	63	75	100	110	20	130	80	60	70	20	11	14	22	15	90	87	105
	80	95	100	130	20	150	80	60	70	20	11	14	22	15	110	110	129
C95-S10	100	114	120	158	25	184	100	75	90	26	13.5	17	24	15	132	136	129

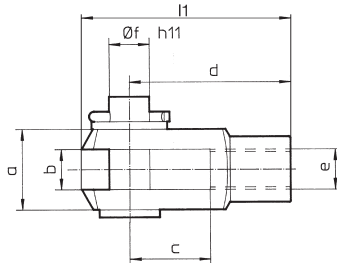
Размеры - крепежные элементы

Шаровой шарнир JA
Сталь с гальваническим покрытием



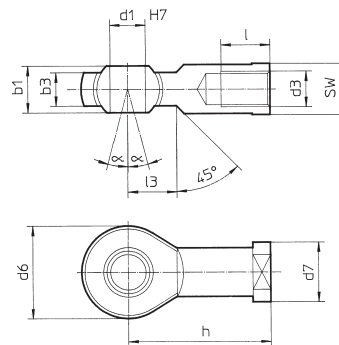
Ø цил.	M	A	B	C	ØD	E	F	G	H	P	U	Нагрузка (кН)	Вес (г)	Угол
32	M10x1.25	49.5	19.5	—	24	5	8	8	17	9	0.5	2.5	70	±5°
40	M12x1.25	60	20	—	31	6	11	11	22	13	0.75	4.4	160	
50/63	M16x1.5	71.5	22	—	41	7.5	14	13.5	27	15	1.0	11	300	
80/100	M20x1.5	101	28	31	59.5	11.5	24	16	32	18	2.0	18	1080	

Наконечник - вилка GKM (DIN 17152)
Сталь с гальваническим покрытием



Ø цил.	e	b	d	Øf	l1	c	a
32	M10x1.25	10	40	10	52	20	20
40	M12x1.25	12	48	12	62	24	24
50/63	M16x1.5	16	64	16	83	32	32
80/100	M20x1.5	20	80	20	105	40	40
125	M27x2	30	110	30	155	54	55
160/200	M36x2	35	144	35	201	72	70
250	M42x2	40	168	40	245	84	85

Шарнирный наконечник (DIN 648)
Сталь с гальваническим покрытием



Ø цил.	d3	d1	h	d6	b3	b1	l	d7	α	l3	SW
32	M10x1.25	10	43	28	10.5	14	20	19	13°	14	17
40	M12x1.25	12	50	32	12	16	22	22	13°	16	19
50/63	M16x1.5	16	64	42	15	21	28	27	15°	26	32
80/100	M20x1.5	20	77	50	18	25	33	34	15°	26	32
125	M27x2	30	110	70	—	37	51	—	4°	36	—
160/200	M36x2	35	125	80	—	43	56	—	4°	41	—
250	M42x2	40	142	90	—	49	60	—	4°	46	—

Дополнительную информацию, относящуюся к пневмоцилиндрам диаметром 125 мм и выше, можно получить по запросу

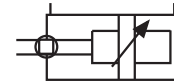
Пневмоцилиндр по ISO/VDMA с защитой от проворота

C95K

∅32~100

Модификация пневмоцилиндра двустороннего действия с демпфированием в конечных положениях с защищенным от проворота поршневым штоком

- Защищенный от проворота шток.
Допуск по углу поворота: ∅32, 40, 50, 63 ±0.5°
∅80, 100 ±0.3°
- Шток выполнен из нержавеющей стали.
- Максимальный ход поршня – 1000 мм



Технические характеристики

См. на стр. 1-57

Диаметр поршня (мм)	32	40	50	63	80	100
Макс. доп. момент на поршневом штоке (Нм)	0.25	0.45	0.64	0.64	0.79	0.93

Номера для заказов и обзор программы поставки

см. на стр. 1-58

Ремкомплект

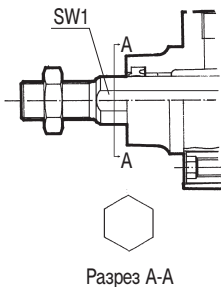
∅32, состоящий из поз. 13-17;

∅40 ~ ∅100, состоящий из поз. 12-18 (см. стр. 1-58)

∅	Номер для заказа
32	СК95-32
40	СК95-40
50	СК95-50
63	СК95-63
80	СК95-80
100	СК95-100

Размеры

C95K0B



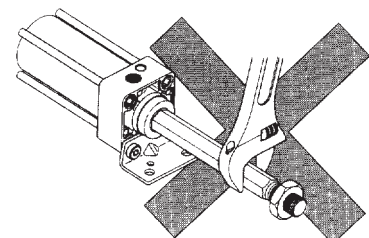
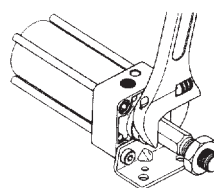
∅ поршня	SW1
32	12.2
40	14.2
50	19
63	19
80	23
100	27

Прочие размеры см. на стр. 1-60

Указания по монтажу

Внимание!

- Запрещается превышать макс. крутящий момент, указанный для цилиндра соответствующего диаметра, поскольку может быть повреждена направляющая втулка, защищающая шток от проворота.
- При монтаже на шток крепежных элементов, шток необходимо удерживать гаечным ключом во избежание повреждения направляющей втулки (см. рис.)



Особенности

Для цилиндров серии C95 используются герконовые и электронные датчики положения. Герконовые датчики рекомендуются для общих случаев применения. Два язычка контакта из железо-никелевого сплава заключены в стеклянный корпус. Требуемый для замыкания контактов магнетизм крайне невелик из-за очень малого расстояния между язычками контакта.

Магнитное кольцо на поршне приводит в действие датчик положения. Монтаж датчика с помощью хомута или скобы непосредственно на гильзе цилиндра обеспечивает надежное позиционирование и стабильное переключение. Все типы датчиков оснащены системой защиты контактов. При возникновении индуктивной нагрузки она препятствует возникновению высоких пиков напряжения, которые привели бы к преждевременному обгоранию контактов герконов. Электронные датчики используются в случае больших токов (до 100 мА).

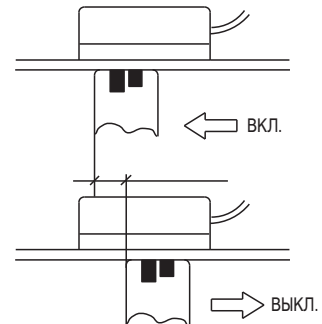
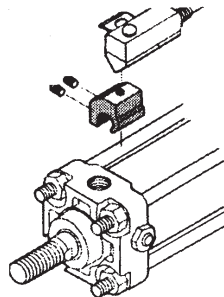
Область применения

Бесконтактные датчики положения используются в качестве концевых и путевых переключателей, реализуя обратную связь по положению штока цилиндра. Электрический сигнал поступает с датчика в систему управления (контроллер и др.), которая в зависимости от программы выдает управляющий сигнал на пневмораспределитель.

Элементы крепления для датчиков положения

Скоба крепления на шпильке цилиндра

∅	Датчик положения	Номер для заказа
32	D-A54L	BT-03
40	D-F5PL	BT-03
50		BT-05
63		BT-05
80		BT-06
100		BT-06



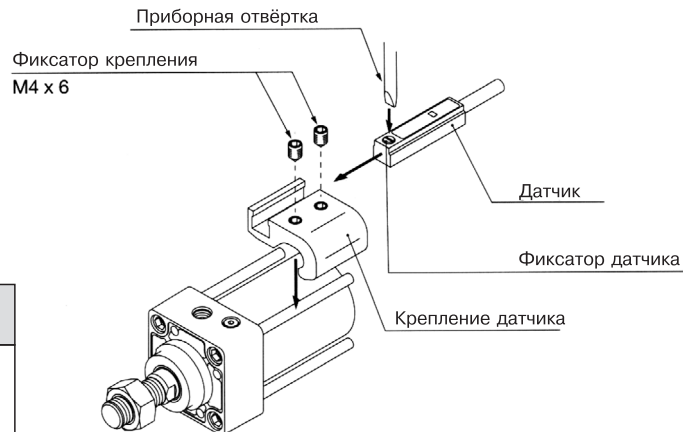
Гистерезис переключения
Вкл.-Выкл.: 2 мм

Крепление датчиков сигналов



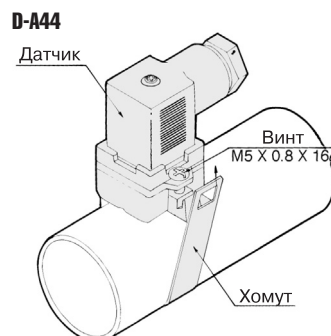
Номер для заказа

∅ цилиндра (мм)	Крепление датчиков	Датчик положения
32, 40	BMB4-032	D-Z73L
50, 63	BMB4-050	D-Z80L
80, 100	BA4-063	



Хомут крепления на гильзе цилиндра

∅	Датчик положения	Номер для заказа
32	D-A44	BMB1-032
40		BMB1-040
50		BMB1-050
63		BMB1-063
80		BMB1-080
100		BMB1-100



Пневмоцилиндр C95 по ISO

Датчики положения

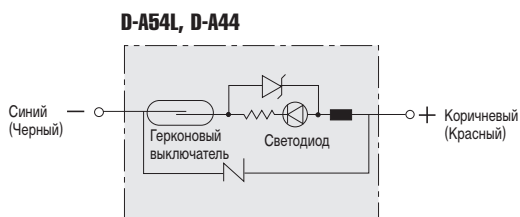
Технические характеристики

Герконовые датчики положения

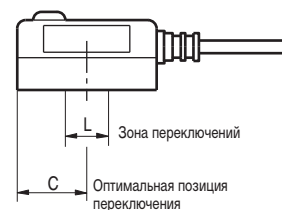
Номер для заказа	D-A54L	D-A44
Индикатор рабочего состояния	●	●
Рабочее напряжение	24 пост./50мА	24 В пост.
	110 В	220 В
Макс. ток (мА)	23	11.5
Время срабатывания (мс)	1.2	5~50
Макс. ударная нагрузка (G)	30	
Диапазон температур (°C)	-10 ~ 60	
Длина кабеля (м)	3	—
Степень защиты	IP67	

Все датчики положения, кроме D-A44 предусматривают монтаж скобой крепления к шпильке (заказывается отдельно см. стр. 1-67)

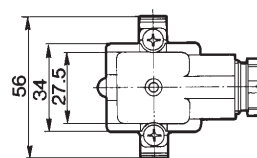
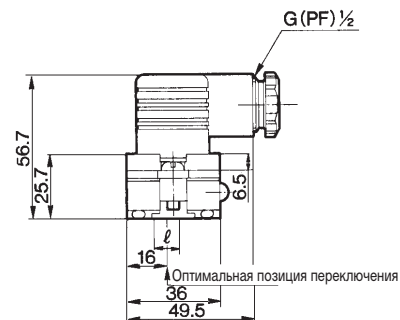
∅	D-A54L, D-A44	
	C	L
32	16	9
40	16	9
50	16	10
63	16	11
80	16	11
100	16	11



D-A53L/D-A54L



D-A44

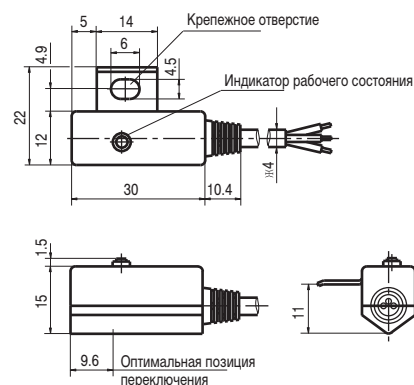


Электронный датчик положения

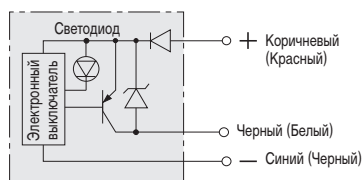
D-F5PL (с индикацией и 3 м кабеля)	
Номер для заказа	D-F5PL
Кол-во выводов	3-проводной
Выход	р-п-р структура
Область применения	Управление на ИС, реле, SPS
Напряжение питания (В пост. тока)	4.5-28
Потребляемый ток (мА)	ВЫКЛ.: < 1, ВКЛ.: < 15
Рабочее напряжение (В пост. тока)	28
Макс. ток (мА)	<100
Внутреннее падение напряжения	при 50 мА: < 0.4 В; при 100 мА: < 0.8 В
Ток утечки	при 24 В пост., < 10 микроампер
Индикатор рабочего состояния	ВКЛ= красный светодиод

- Время срабатывания – 1 мс
- Качество кабеля – маслостойкий винил, наружн. ∅4 мм, 0.3 мм², 3 жилы (красная-белая-черная)
- Устойчивость к ударным нагрузкам – 100 G
- Сопротивление изоляции – > 50 МОм при измерении с напряжением 500 В пост. тока
- Испытательное напряжение – 1000 В перем. (в течение 1 мин.)
- Температура окружающей среды – -10 ~ 60°C
- Степень защиты – IEC IP67, а также водонепроницаемость по JISC0920, маслостойкость

D-F5PL

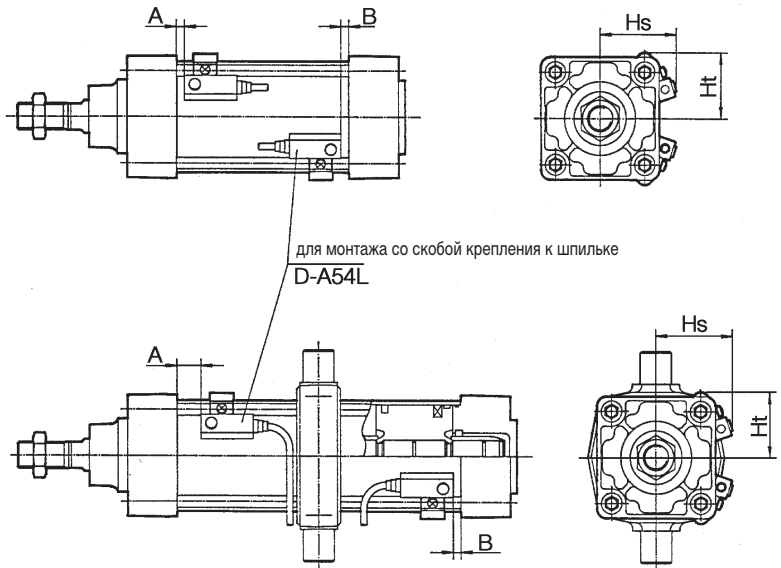


D-F5PL

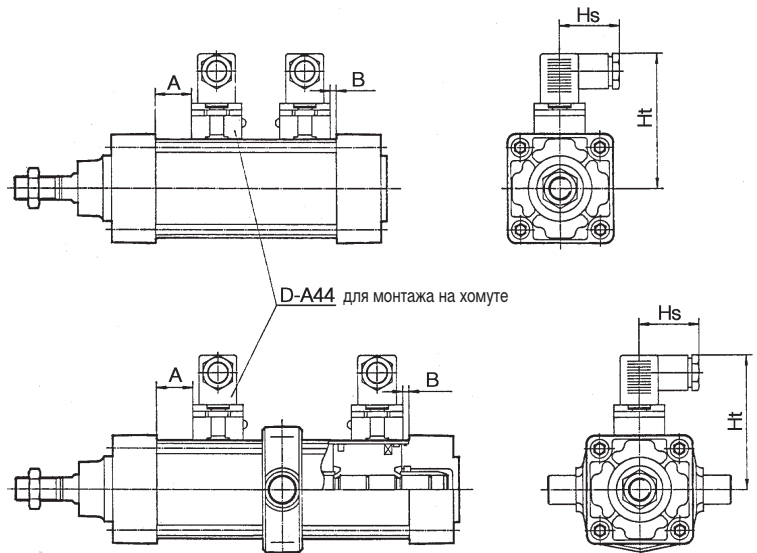


Указания по монтажу

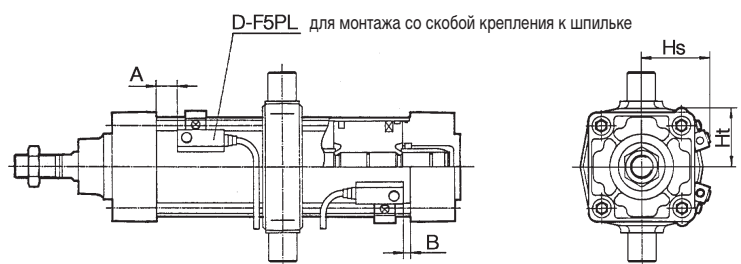
Ø цил.	D-A54L				Мин. длина хода, тип крепления Т
	A	B	Hs	Ht	
32	10.5	0	35	24.5	107.5
40	21.5	0	38.5	27.5	122.5
50	10	0	43.5	34.5	116.5
63	28	0	48.5	39.5	133.5
80	18	2.5	55	46.5	127.5
100	28	2.5	62	55	141.5



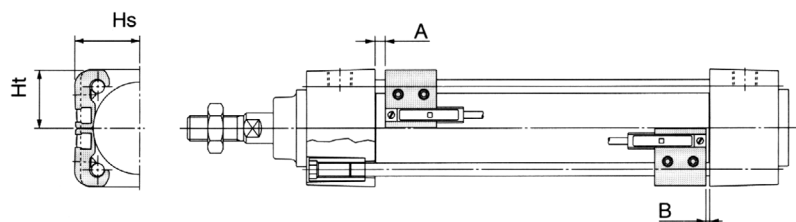
Ø цил.	D-A44				Мин. длина хода, тип крепления Т
	A	B	Hs	Ht	
32	7	0	43	78	71.5
40	18	0	43	82.5	86.5
50	8	0	43	87.5	76.5
63	23	0	43	94	95.5
80	13	0	43	103	87.5
100	23	0	43	113.5	103.5



Ø цил.	D-F5PL				Мин. длина хода, тип крепления Т
	A	B	Hs	Ht	
32	17	4	35	24.5	113.5
40	28	3	38.5	27.5	128.5
50	19.3	3	43.5	34.5	120.5
63	34.3	3.5	48.5	39.5	139.5
80	24.6	7	55	46.5	133.5
100	34.6	6.5	62	55	148.5



Ø цил.	D-Z73/Z80				Мин. длина хода, тип крепления Т
	A	B	Hs	Ht	
32	14	1.5	25.5	23	80
40	25	1.5	29.5	26	85
50	26.5	2	33.5	31	90
63	31.5	2	39	36	90
80	31.5	6	47.5	45	95
100	31.5	6	55.5	53.5	100

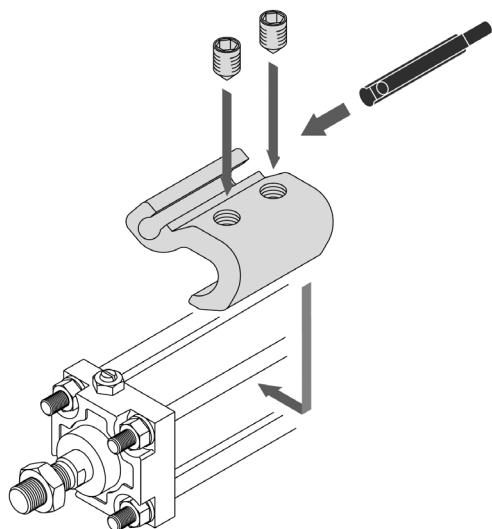


Пневмоцилиндр C95 по ISO

Универсальные датчики положения

Для цилиндров C95 рекомендовано использование универсальных электронных датчиков D-M9PL, D-M9PSAPC, D-M9PSBPC (см. стр. 1-193)

Датчик монтируется на скобе, которая крепится к стяжной шпильке цилиндра. Для уменьшения высоты выступающей части датчика возможен монтаж скобы непосредственно на гильзу цилиндра.



Скобы для монтажа универсальных датчиков на цилиндр C95

Номер для заказа	Ø цилиндра, мм
ВМВ5-032	32, 40
ВА7-040	50, 63
ВА7-063	80, 100

Уменьшение высоты выступающей части датчика



Установка и коррекция положения датчика

