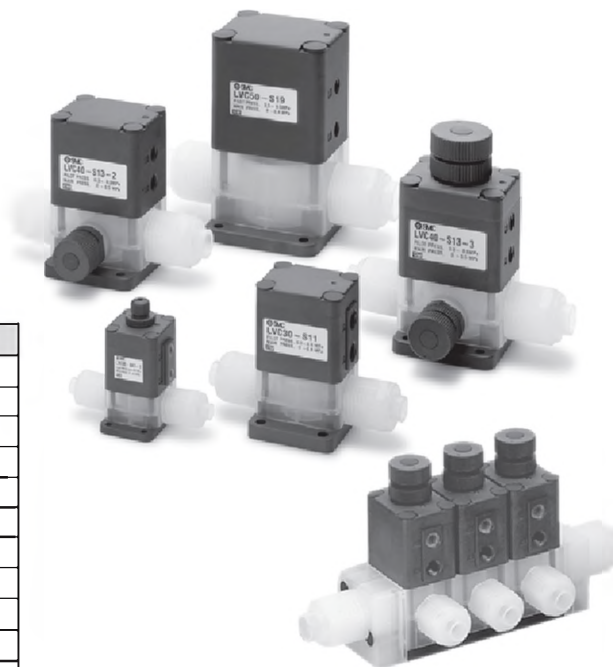


2/2 клапан с пневматическим управлением для химически активных и особо чистых сред встраиваемого типа **LVC**

- Работа с широким спектром сред
- Исполнения Н.З., Н.О., двустороннего действия (Д.Д.)
- Исполнения с регулировкой расхода, байпасом, подсосом, индикатором срабатывания
- Специальные фитинги серии LQ2 для присоединения трубок из химически стойкого материала
- Исполнение для монтажа на многосекционной плите



Технические характеристики

Модель		LVC20	LVC30	LVC40	LVC50	LVC60
Внешний диаметр трубки	мм	6	10	12	19	25
	дюйм	1/4	3/8	1/2	3/4	1
Условный проход (мм)		ø4	ø8	ø10	ø16	ø22
Пропускная способность Cv		0.35	1.7	2.5	6	8
Испытательное давление (МПа)		1				
Рабочее давление при направлении	A→B (МПа)	0 ~ 0.5			0 ~ 0.4	
	B→A (МПа) Н.З./Н.О.	0.3 или ниже			0.2 или ниже	
Двусторон. действия	0.4 или ниже				0.3 или ниже	
	Утечка клапана (см³/мин) 0 (под давлением воды)					
Давление пилотного воздуха (МПа)		0.3 ~ 0.5				
Размер пилотного порта		M5	Rc 1/8			
Температура рабочей среды (°C)		0 ~ 100				
Температура окружающей среды (°C)		0 ~ 60				
Вес (кг)		0.09	0.23	0.42	0.86	1.00

Примечание:
если клапан используется для работы с вакуумом, следует проконсультироваться с SMC.

Номер для заказа

Самостоятельный монтаж

Материал

	Корпус	Привод Крышка	Диафрагма	Опция				Примечание
				1	2	3	4	
-	PFA	PPS	PTFE	●	●	●	●	
F	PFA	PVDF	PTFE					Для гравировки кислоты Только LVC40,50
N	PFA	PPS	PTFE	●	●	●	●	Для гидроксида аммония

Опции

-	Стандарт
1	С регулировкой расхода
2	С байпасом
3	С регулировкой расхода и байпасом
4	С индикатором

Примечание: возможные комбинации показаны в таблице "Исполнения"

Диаметр трубки, присоединенной к порту B

-	Трубки имеют одинаковые диаметры на портах A и B
См. таблицу «Размеры присоединяемых трубок»	Допускается присоединять трубку другого диаметра согласно таблице, в пределах того же класса

● через переходник
○ стандарт

Типоразмер

Класс	Условный проход (мм)
2	ø4
3	ø8
4	ø10
5	ø16
6	ø22

Тип клапана

0	Н.З.
1	Н.О.
2	Д.Д.

Размеры присоединяемых трубок

Внешний ø присоед. трубки	Класс	В миллиметрах					
		2	3	4	5	6	
03	3	●					
04	4	●					
06	6	○	●				
08	8		●				
10	10		○	●			
12	12			○	●		
19	19				○	●	
25	25					○	

Внешний ø присоед. трубки	Класс	В дюймах					
		1/8	3/16	1/4	3/8	1/2	3/4
03	1/8	●					
05	3/16	●					
07	1/4	○	●				
11	3/8		○	●			
13	1/2			○	●		
19	3/4				○	●	
25	1					○	

Для присоединения к фитингу LQ2 трубки другого диаметра (в пределах одного класса) необходимо заменить вкладыш и накидную гайку

Номер для заказа
вкладыша и накидной гайки

LQ - 2 U 03

Тип фитинга

LQ2
1 LQ1

Класс

1 LQ2
2
3
4
5
6 LQ1

Состав комплекта

U	Вкладыш + накидная гайка
B	Вкладыш
N	Накидная гайка

Размеры присоединяемых трубок

	Внешний диаметр трубки	Класс				
		2	3	4	5	6
03	1/8", Ø3					
04	Ø4					
05	3/16"					
06	Ø6					
07	1/4"					
08	Ø8					
10	Ø10					
11	3/8"					
12	Ø12					
13	1/2"					
19	3/4", Ø19					
25	1", Ø25					

Размеры присоединяемых трубок

Тип	Внешний диаметр трубки														
	Метрический размер							Размер в дюймах							
	3	4	6	8	10	12	19	25	1/8	3/16	1/4	3/8	1/2	3/4	1
LVC20	●	●	○	-	-	-	-	-	●	●	○	-	-	-	-
LVC30	-	-	●	●	○	-	-	-	-	-	●	○	-	-	-
LVC40	-	-	-	-	●	○	-	-	-	-	●	○	-	-	-
LVC50	-	-	-	-	-	●	○	-	-	-	-	●	○	-	-
LVC60	-	-	-	-	-	-	●	○	-	-	-	-	●	○	-

● через переходник ○ стандарт

Исполнения

Модель	LVC2□	LVC3□	LVC4□	LVC5□	LVC6□
Условный проход	ø4	ø8	ø10	ø16	ø22
Наружный диаметр трубки: мм	3, 4, 6	6, 8, 10	10, 12	12, 19	19, 25
дюйм	1/8, 3/16, 1/4	1/4, 3/8	3/8, 1/2	1/2, 3/4	3/4, 1

Обозначение	Тип					
Стандартное	 В А В А В А Н.З. Н.О. Д.Д.	Н.З.	○	○	○	○
		Н.О.	○	○	○	○
		Д.Д.	○	○	○	○
С регулировкой расхода	 В А В А Н.З. Д.Д.	Н.З.	○	○	○	○
		Д.Д.	○	○	○	○
С байпасом	 В А В А Н.З. Д.Д.	Н.З.	—	○	○	—
		Д.Д.	—	○	○	—
С регулировкой расхода и байпасом	 В А В А Н.З. Д.Д.	Н.З.	—	○	○	—
		Д.Д.	—	○	○	—
С индикатором	 В А Н.З.	Н.З.	○	○	○	○
С подсосом*	 В А Индив. Блочн.	Индив.	○	—	—	—
		Блочн.	○	—	—	—
Блочный монтаж (макс. 5 секций)						
3/2 (информация по запросу)	 В А Н.З.	Н.З.	○	—	—	—

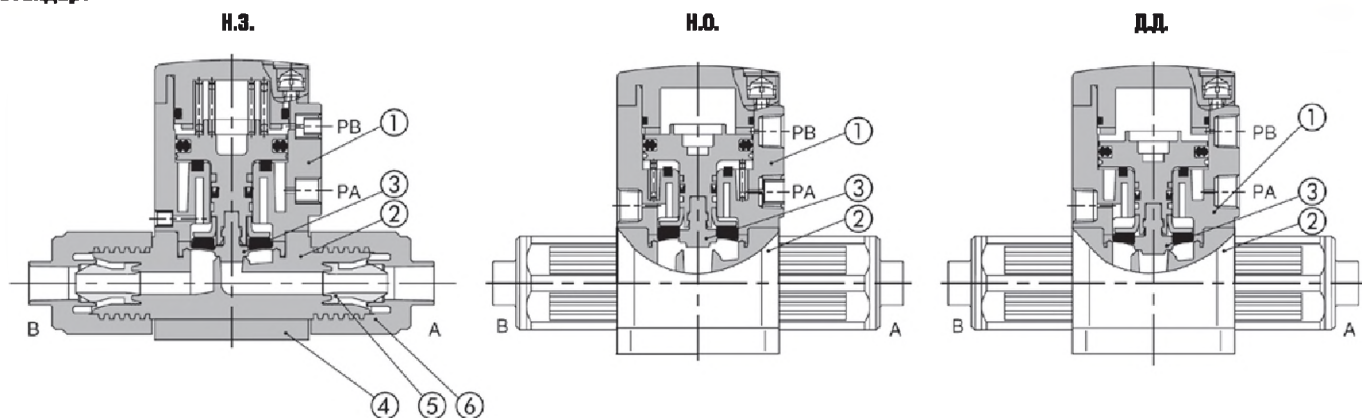
*) После закрытия клапана объем его внутренней полости уменьшается. Это позволяет втянуть часть жидкости из выходной линии внутрь клапана, что предотвращает падение капель.

Компания SMC сохраняет за собой право на внесение технических и размерных изменений

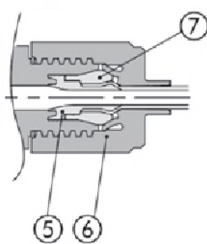
2/2 клапан встраиваемого типа с пневмоуправлением для химически активных и особо чистых сред LVC

Конструкция

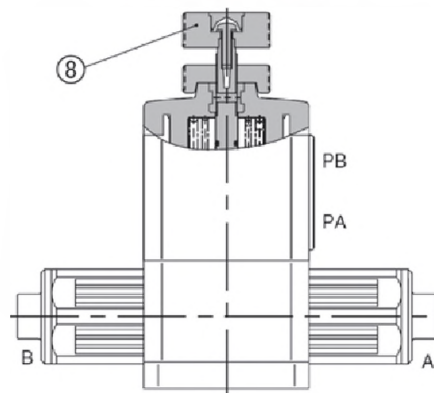
Стандарт



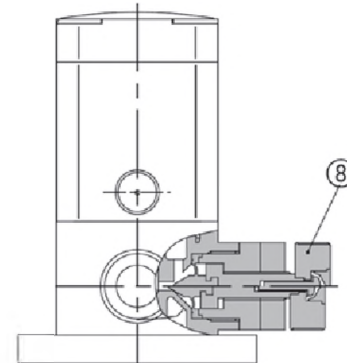
С переходником



С регулировкой расхода

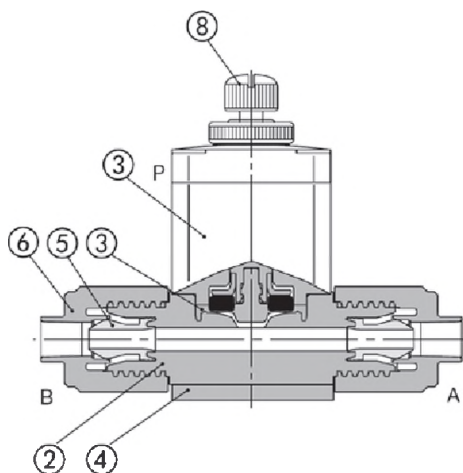


С байпасом

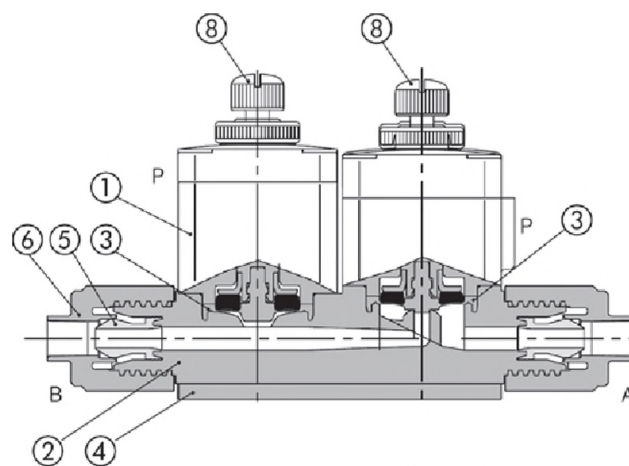


Клапан с подсосом

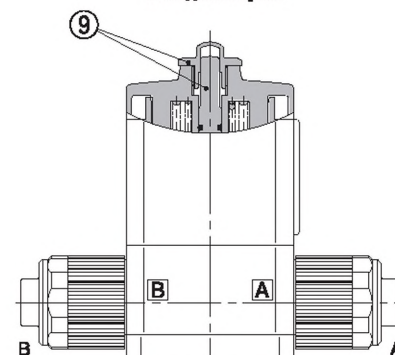
Индивидуальный



Блочный



С индикатором



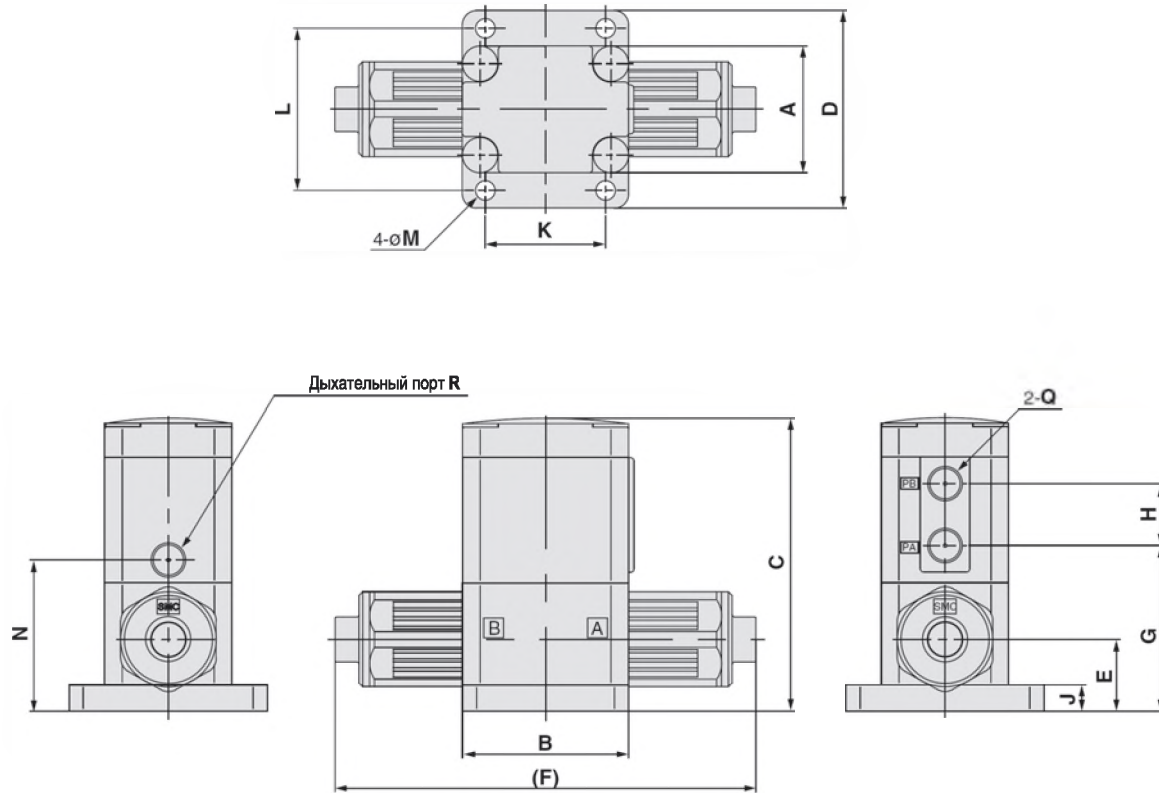
Спецификация

Поз.	Наименование	Материал
1	Корпус привода	PPS*
2	Корпус	PFA
3	Диафрагма	PTFE
4	Крышка	PPS*
5	Вкладыш	PFA
6	Гайка	PFA
7	Муфта	PFA
8	Регулировочный винт	PPS
9	Индикатор	PP

* По запросу - PVDF вместо PPS

Размеры

Стандарт



Размеры

(мм)

Модель	A	B	C	D	E	F	G	H	J	K	L	M	N	Q	R
LVC2□	30	30	54.5	44	11	79	28.5	13	4	20	37	3.5	23.5	M5	M3
LVC3□	36	47	79	56	16.5	106	43	17.5	7.5	34	46	5.5	39	Rc 1/8	Rc 1/8
LVC4□	46	60	96	68	22	131	55	18	8	42	57	5.5	48		
LVC5□	58	75	129	84	26	154	68	27.5	8	56	71	6.5	62		
LVC6□	58	75	138	84	32	165	77	27.5	8	56	71	6.5	71		

Клапан с подсосом

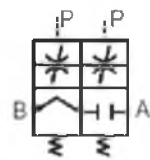
Технические характеристики

Тип	LVC23		LVC23U	
Внешний диаметр трубы	мм	(3), (4), 6		
	дюйм	(1/8), (3/16), 1/4		
Условный проход (мм)	-		ø3	
Пропускная способность Cv	-		0.2	
Испытательное давление (МПа) 1.0				
Рабочее давление при направлении A⇒B (МПа)	0 ~ 0.2			
Максимальный всасываемый объем (см³)	0.1			
Давление пилотного воздуха (МПа)	0.3 ~ 0.5			
Размер пилотного порта	M5			
Температура рабочей среды (°C)	0 ~ 100			
Температура окружающей среды (°C)	0 ~ 60			
Вес (кг)	0.08	0.16		

Индивидуальный тип



Блочный тип



Номер для заказа

LVC 2 3 □ - S 06

Размер присоединяемой трубы

Тип корпуса	Описание
-	Индивидуальный
U	Блочный тип с 2-линейным клапаном

Наружный ø присоед. трубы	Класс
2	

В миллиметрах

03	3	○
04	4	○
06	6	●

В дюймах

03	1/8	○
05	3/16	○
07	1/4	●

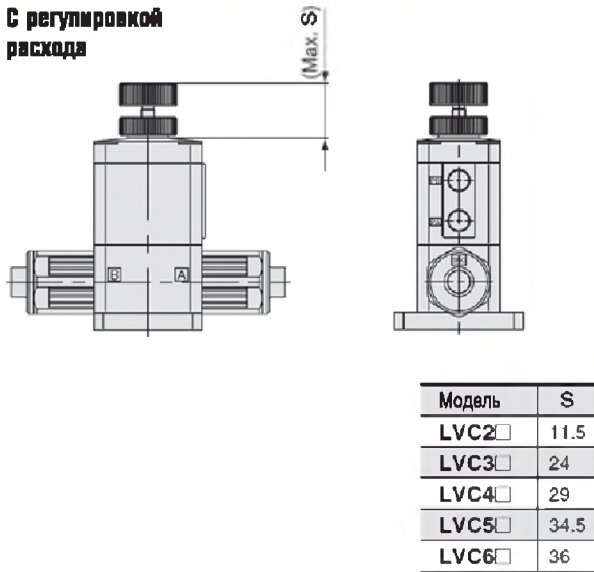
● стандарт
○ с переходником

Порты А и В с разными размерами - по запросу

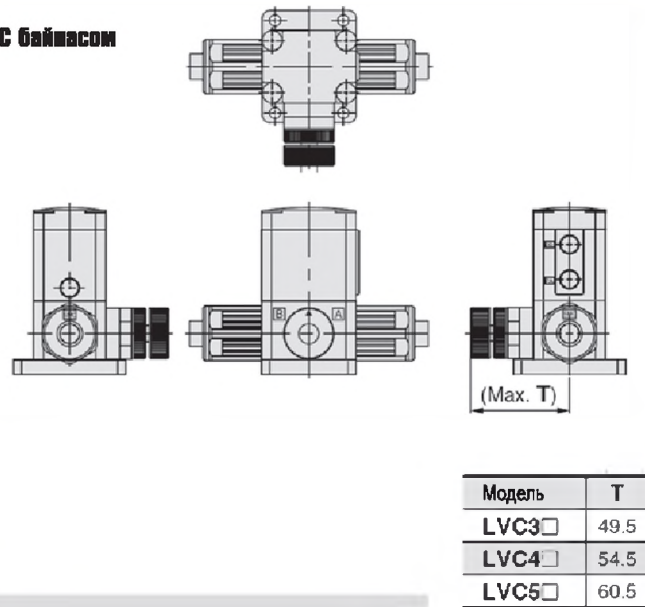
2/2 клапан встраиваемого типа с пневмоуправлением для химически активных и особо чистых сред LVC

Размеры

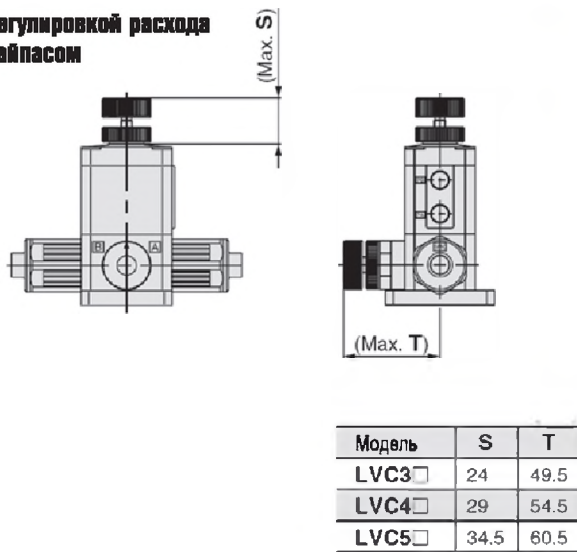
С регулировкой расхода



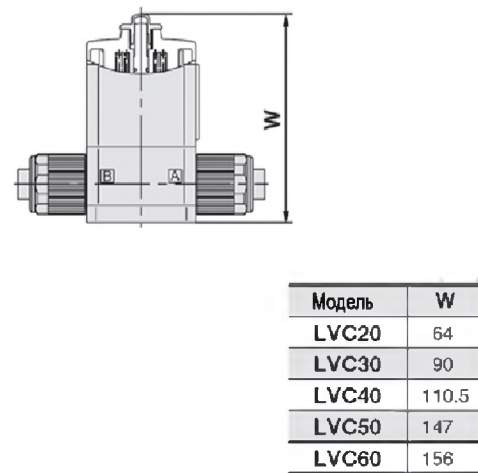
С байпасом



С регулировкой расхода и байпасом

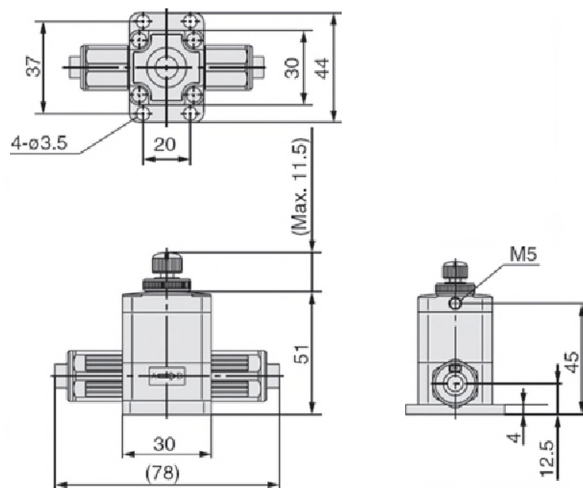


С индикатором

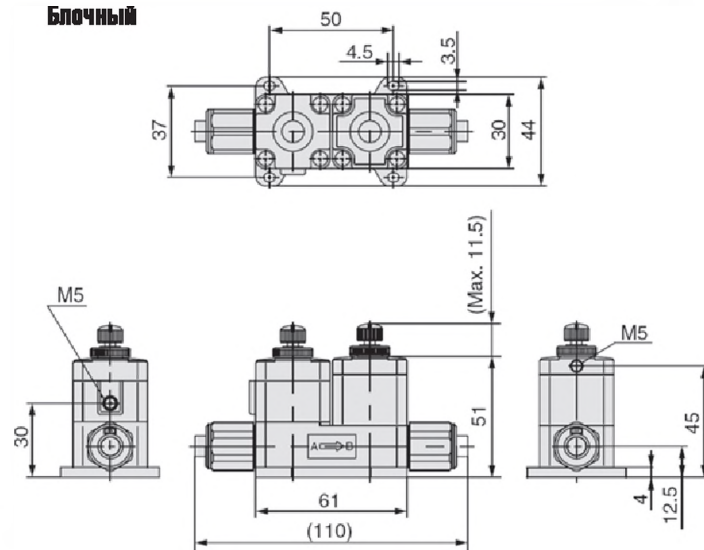


Клапан с подсосом

Индивидуальный



Блочный



Дополнительную информацию можно получить по запросу.

LVC. Блочный монтаж

Технические характеристики блока клапанов

Модель	LLC2A	LLC3A	LLC4A	LLC5A	
Тип блока	Монтаж на многосекционной плите. Общий подвод, индивидуальные выходы				
Кол-во секций	2 ~ 5				
Внешний Ø трубки (дюймы)	Вход P	3/8	1/2	3/4	3/4
	Выход A	1/4	3/8	1/2	3/4
Материалы	Плита	PFA			
	Клапан	См. номер для заказа			

*Если клапан используется для работы с вакуумом или при направлении потока рабочей среды A→P, следует проконсультироваться с SMC.

Номер для заказа присоединительной плиты

LLC **2** A - **02** - S **11**

- Типоразмер**

2	Класс 2
3	Класс 3
4	Класс 4
5	Класс 5
- Количество секций**

02	2 секции
03	3 секции
04	4 секции
05	5 секций

Размеры присоединяемых трубок (вход на стороне L)

Внешний диаметр трубки	Класс				
	2	3	4	5	
00	Заглушка				
06	Ø6				
07	1/4"				
08	Ø8				
10	Ø10				
11	3/8"				
12	Ø12				
13	1/2"				
19	3/4", Ø19				

Размеры присоединяемых трубок (вход на стороне R)

Внешний диаметр трубки	Класс				
	2	3	4	5	
00	Заглушка				
06	Ø6				
07	1/4"				
08	Ø8				
10	Ø10				
11	3/8"				
12	Ø12				
13	1/2"				
19	3/4", Ø19				

Номер для заказа клапана блочного монтажа

LVC **2** **0** A - S **07** -

- Типоразмер**

Класс	Условный проход (мм)
2	Ø4
3	Ø8
4	Ø12
5	Ø20
- Тип клапана**

0	Н.З.
1	Н.О.
2	Д.Д.
- Опции**

-	Стандарт
1	С регулировкой расхода
4	С индикатором

*Сочетание опций невозможно
- Материалы**

	Корпус	Привод, крышка	Диафрагма	Опция		Примечание
				1	4	
-	PFA	PPS	PTFE			-
F		PVDF				Для плавиковой кислоты
N		PPS				Для гидроксида аммония

Исполнения

Модель клапана	LVC20A	LVC30A	LVC40A	LVC50A
Условный проход	Ø4	Ø8	Ø10	Ø16
Размеры присоединяемых трубок	1/4"	3/8"	1/2"	3/4"

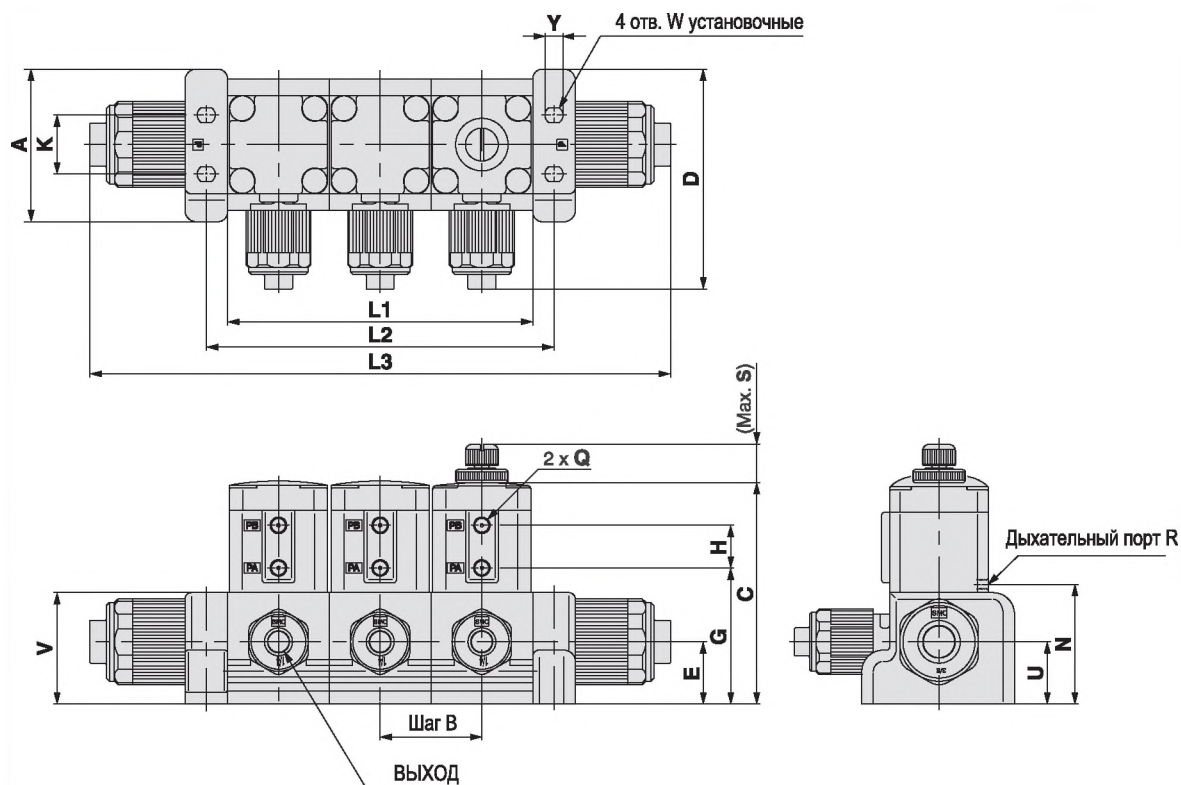
Исполнение	Обозначение	Тип				
Стандартное		Н.З.	○	○	○	○
		Н.О.	○	○	○	○
		Д.Д.	○	○	○	○
С регулировкой расхода		Н.З.	○	○	○	○
		Д.Д.	○	○	○	○

Размеры присоединяемых трубок

Внешний диаметр трубки	Класс				
	2	3	4	5	
03	1/8", Ø3				
04	Ø4				
05	3/16"				
06	Ø6				
07	1/4"				
08	Ø8				
10	Ø10				
11	3/8"				
12	Ø12				
13	1/2"				
19	3/4", Ø19				

2/2 клапан встраиваемого типа с пневмоуправлением для химически активных и особо чистых сред LVC. Блочный монтаж

Размеры



Модель	Кол-во секций n	2	3	4	5
LLC2A	L1	62	93	124	155
	L2	75	106	137	168
	L3	146	177	208	239
LLC3A	L1	73	109.5	146	182.5
	L2	84	120.5	157	193.5
	L3	183	219.5	256	292.5
LLC4A	L1	94	141	188	235
	L2	109	156	203	250
	L3	219	266	313	360
LLC5A	L1	118	177	236	295
	L2	130	189	248	307
	L3	240	299	358	417

Модель	A	B	C	D	E	G	H	K	N	Q	R	S	U	V	W	Y
LLC2A	46.5	31	67.5	67	19	41.5	13	18	36.5	M5	M3	11.5	19	34	M4	5.5
LLC3A	47	36.5	93.5	76	27.5	57.5	17.5	39	53.5	Rc 1/8	Rc 1/8	24	27.5	47	M5	6.5
LLC4A	60	47	111.5	95	33.5	70.5	18	50	63.5			29	33.5	56	M6	7.5
LLC5A	75	59	131	114	33.5	70	27.5	62	64			34.5	27.5	56.5	M6	7.5