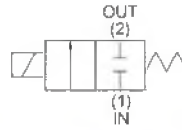


- Компактные размеры, малый вес, простое техническое обслуживание
- Увеличенный срок службы (приблизительно вдвое по сравнению с предыдущими моделями)
- Высокие расходные характеристики (C_v 0.03~0.44) для клапанов такого размера
- Возможность монтажа на многосекционной плите
- Исполнения по запросу: обезжиренное, на вакуум (без утечек), с кабелем 600 мм, с уплотнениями из фторопласта Kalrez
- Степень защиты IP65 (исполнение W)

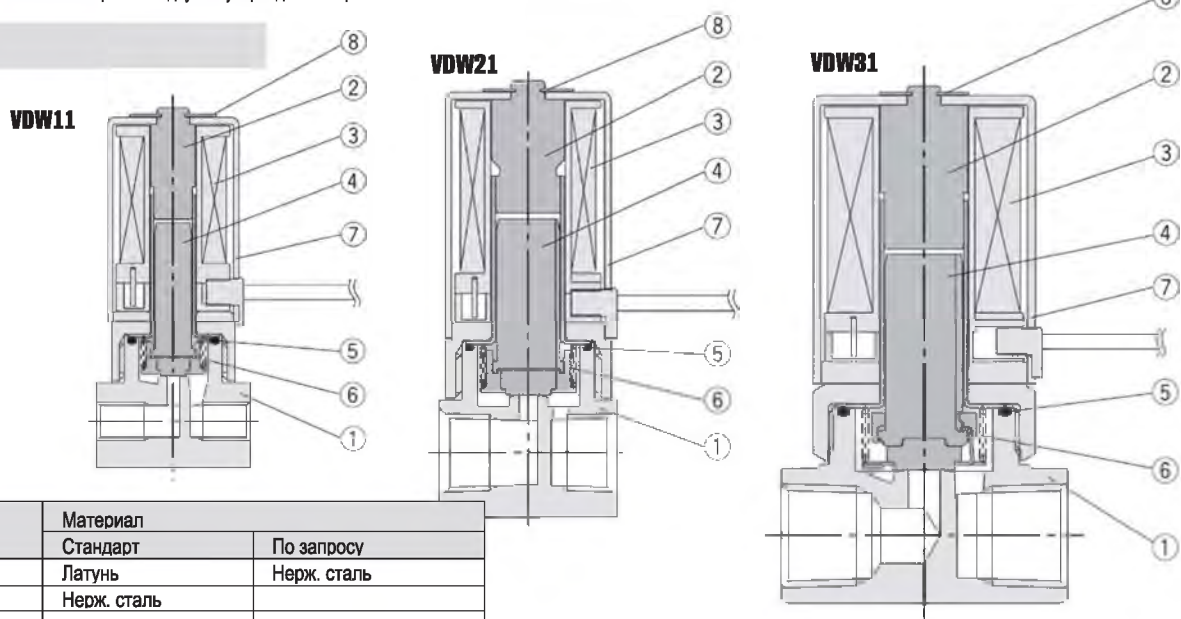


Технические характеристики

Тип	VDW10		VDW20			VDW30			
Конструкция клапана	Тарельчатый клапан с прямым электроуправлением								
Рабочая среда ²⁾	Вода (за исключением сточных вод), воздух, низкий вакуум								
Диапазон рабочих давлений (МПа)	0 ~ 1.0								
Испытательное давление (МПа)	2.0								
Присоединение	M5		M5, G 1/8(6A)			G 1/8(6A), G 1/4 (8A)			
Условный проход (мм)	1	1.6	1.6	2.3	3.2	2	3	4	
Пропускная способность C_v	0.04	0.07	0.08	0.18	0.3	0.16	0.28	0.44	
Макс. перепад давлений (МПа) ⁵⁾	Направление 1→2	0.9	0.4	0.7	0.4	0.2	0.8	0.4	0.2
	Направление 2→1	0.4	0.2	0.2	0.1	0.05	0.2	0.1	0.05
Температура окружающей среды (°C) ¹⁾	-10 ~ 50								
Температура рабочей среды (°C)	1 ~ 50								
Размещение	Среда без коррозионноактивных или взрывоопасных газов								
Утечка клапана (см ³ /мин)	0 (под давлением воды), не более 1 (под давлением воздуха)								
Монтажное положение	Произвольное								
Устойчивость к вибрации/ удару (м/с ²) ³⁾	30/150								
Напряжение питания (В)	DC	24, 12, 6, 5, 3							
	AC	100, 110, 200, 220							
Допустимые отклонения напряжения	±10% от номинального значения								
Класс изоляции катушки	Класс В								
Степень защиты	IP40 (закрытый кабель, исполнение G), IP60 (ножевой контакт), IP65 (залитый кабель, исполнение W)								
Потребляемая мощность (Вт)	2.5		3.0			3.0			
Вес (кг)	0.08		0.1			0.23 (G 1/8), 0.26 (G 1/4)			

¹⁾ Если при эксплуатации клапана возможна конденсация влаги на наружных частях изделия, выбирайте клапан с залитым кабелем исполнения W
²⁾ При работе с деионизированной водой следует выбирать материалы, обозначенные "L" (нерж. сталь, FKM)
³⁾ Условия испытаний: вибрация с частотой от 5 до 200 Гц в осевом и перпендикулярном направлениях, во включенном и выключенном состояниях; однократный удар в осевом и перпендикулярном направлениях, во включенном и выключенном состояниях
⁴⁾ Для низкого вакуума диапазон рабочих давлений: 1 Торр (1.33x10² Па) ~ 1.0 МПа. Проконсультируйтесь с SMC, если клапан используется при давлении ниже, чем 1 Торр
⁵⁾ При более высоких перепадах давления возможны утечки клапана
⁶⁾ Катушки переменного тока имеют встроенный двухполупериодный выпрямитель

Конструкция



Спецификация

Поз.	Наименование	Материал	
		Стандарт	По запросу
1	Корпус	Латунь	Нерж. сталь
2	Сердечник	Нерж. сталь	
3	Катушка	-	
4	Якорь	Нерж. сталь, PPS, NBR	Нерж. сталь, FKM, EPDM
5	Уплотнение корпуса	NBR	FKM, EPDM
6	Возвратная пружина	Нерж. сталь	-
7	Крышка	SPCE	-
8	Зажим	Нерж. сталь	-

Компания SMC сохраняет за собой право на внесение технических и размерных изменений

Компактный 2/2 клапан с прямым электромагнитным управлением для воды и воздуха VDW10/20/30

Номер для заказа. Клапан самостоятельного монтажа

VDW 2 1 - 4 G - 2 - 01F -

Типоразмер

1	10
2	20
3	30

Напряжение питания

	Электр. подвод		
	G	F	W
1	100 VAC	-	-
2	200 VAC	-	-
3	110 VAC	-	-
4	220 VAC	-	-
5	24 VDC	-	-
6	12 VDC	-	-
V	6 VDC	-	-
S	5 VDC	-	-
R	3 VDC	-	-

Тип катушки

Типоразмер	1	2	3
10	Ø1	Ø1.6	Ø1.6
20	Ø1.6	Ø2.3	Ø3.2
30	Ø2	Ø3	Ø4

Условный проход (мм)

Материалы

Материал корпуса	Материал уплотнения
-	Латунь / NBR
A	FKM
B	EPDM
G	Нерж. сталь / NBR
H	FKM
J	EPDM
L*	FKM


* якорь в антикоррозийном исполнении

Присоединение

Размер порта	10	20	30
M5	M5		
01F	G 1/8 (6A)		
02F	G 1/4 (8A)		

Тип катушки

G	W	F
с залитым кабелем (IP40) ¹⁾	с залитым кабелем (IP65) ²⁾	с ножевым контактом (IP60) ²⁾ Кроме типоразмера 10



¹⁾ Защита обеспечена дополнительным изолирующим материалом
²⁾ Внутренние компоненты залиты специальным компаундом. Внешние компоненты не изолированы
³⁾ Защита обеспечена заливкой компаундом.

Принадлежности

Типоразмер	Номер для заказа	
	Крепежный угольник	Зажим
10	VDW10-15A-1	VDW20-10
20	VDW20-15A-1	
30	VCW20-12-01A	VDW30-10

Запасная катушка электромагнита (класс изоляции В)

VDW 2 0 - 1 C 1 - 1

Типоразмер

1	10
2	20, 200
3	30, 300

Серия клапана

1	VDW10/20/30
2	VDW200/300

Напряжение питания

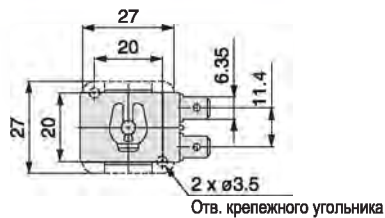
	Электр. подвод		
	G	F	W
1	100 VAC	-	-
2	200 VAC	-	-
3	110 VAC	-	-
4	220 VAC	-	-
5	24 VDC	-	-
6	12 VDC	-	-
V	6 VDC	-	-
S	5 VDC	-	-
R	3 VDC	-	-

Тип катушки

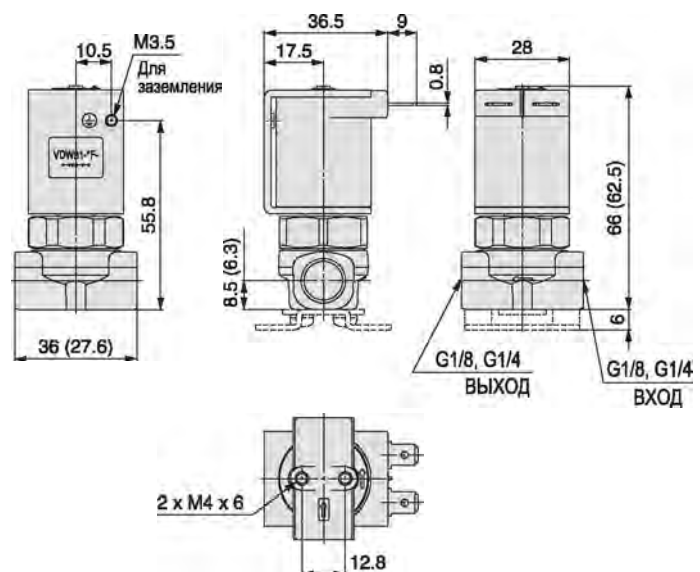
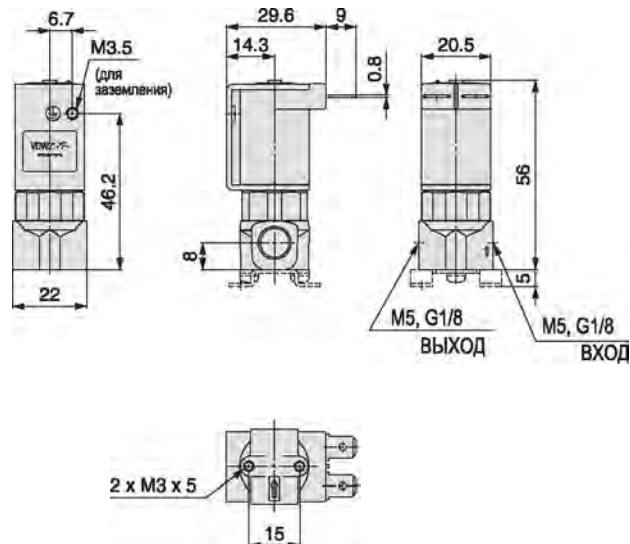
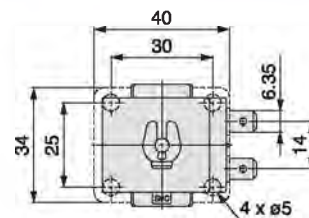
G	F	W
С залитым кабелем (IP40)	С ножевым контактом (IP60)	С залитым кабелем (IP65)

Размеры

VDW21
Тип F

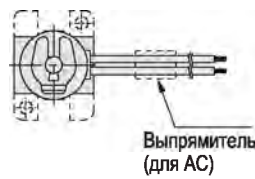
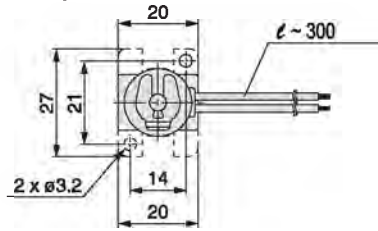


VDW31
Тип F

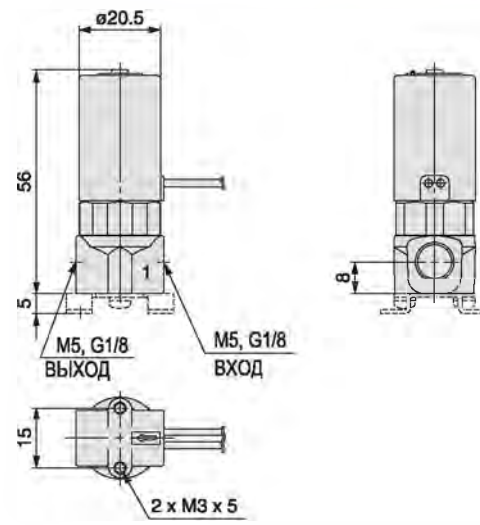
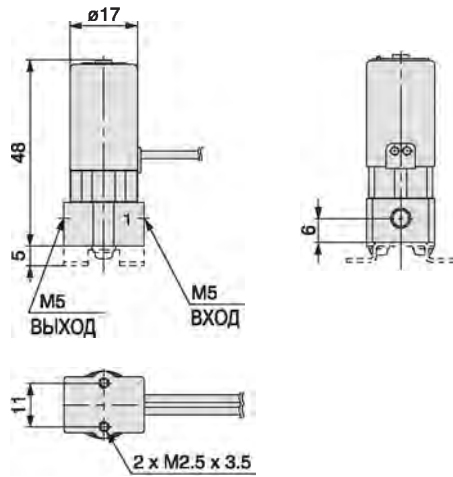
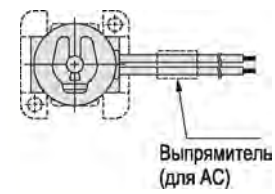
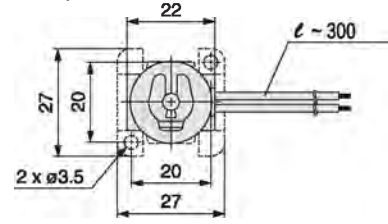


Размеры

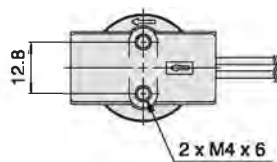
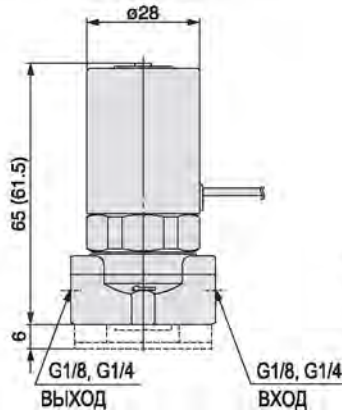
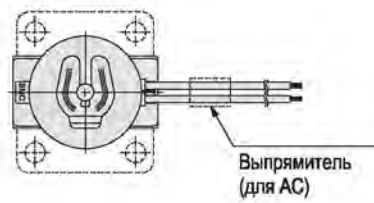
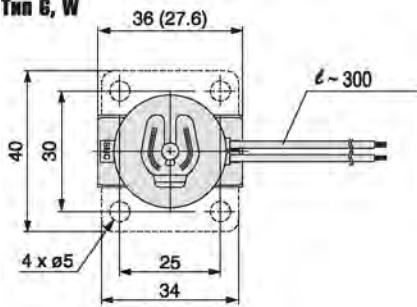
VDW11
Тип G, W



VDW21
Тип G, W



VDW31
Тип G, W



Размеры в скобках для резьбы G1/8

Компактный 2/2 клапан с прямым электромагнитным управлением для воды и воздуха VDW10/20/30

Блочный монтаж



Номер для заказа плиты

VDW 2 - 05 01F -

Типоразмер

2	10
3	20
4	30

Материалы

	Материал корпуса	Материал уплотнения
-	Латунь	NBR
A		FKM
B		EPDM
G	Нерж. сталь	NBR
H		FKM
J		EPDM

Кол-во секций

2	2
3	3
...	...
10	10

Опция

-	
F	кронштейн

Примечание: типоразмер 30 - только с кронштейном

ВЫХОД - присоединение

Размер порта	Типоразмер	10	20	30
M5	M5			
01F	G 1/8(6A)			
02F	G 1/4(8A)			

Примечание. Присоединение на входе: 10: G 1/8 (6A)
20: G 1/4 (8A)
30: G 3/8 (10A)

Номер для заказа клапанов блочного монтажа

VDW 2 3 - 5 G - 2 -

Типоразмер

2	10
3	20
4	30

Напряжение питания

	Напряжение питания	Электр. Подвод		
		G	F	W
1	100 VAC		-	
2	200 VAC		-	
3	110 VAC		-	
4	220 VAC		-	
5	24 VDC			
6	12 VDC			
V	6 VDC			
S	5 VDC			
R	3 VDC			

Условный проход (мм)

Типоразмер	Условный проход (мм)	
10	1	∅1
	2	∅1.6
20	1	∅1.6
	2	∅2.3
	3	∅3.2
30	2	∅2
	3	∅3
	4	∅4

Материалы

	Материал корпуса	Материал уплотнения
-	Латунь	NBR
A		FKM
B		EPDM
G	Нерж. сталь	NBR
H		FKM
J		EPDM
L*		FKM

* якорь в антикоррозийном исполнении
Изоляция катушки - класс B

Тип катушки (см. стр. 150)

G	С залитым кабелем (IP40)
F*	С ножевым контактом (IP60)
W	С залитым кабелем (IP65)

*Кроме типоразмера 10

Принадлежности

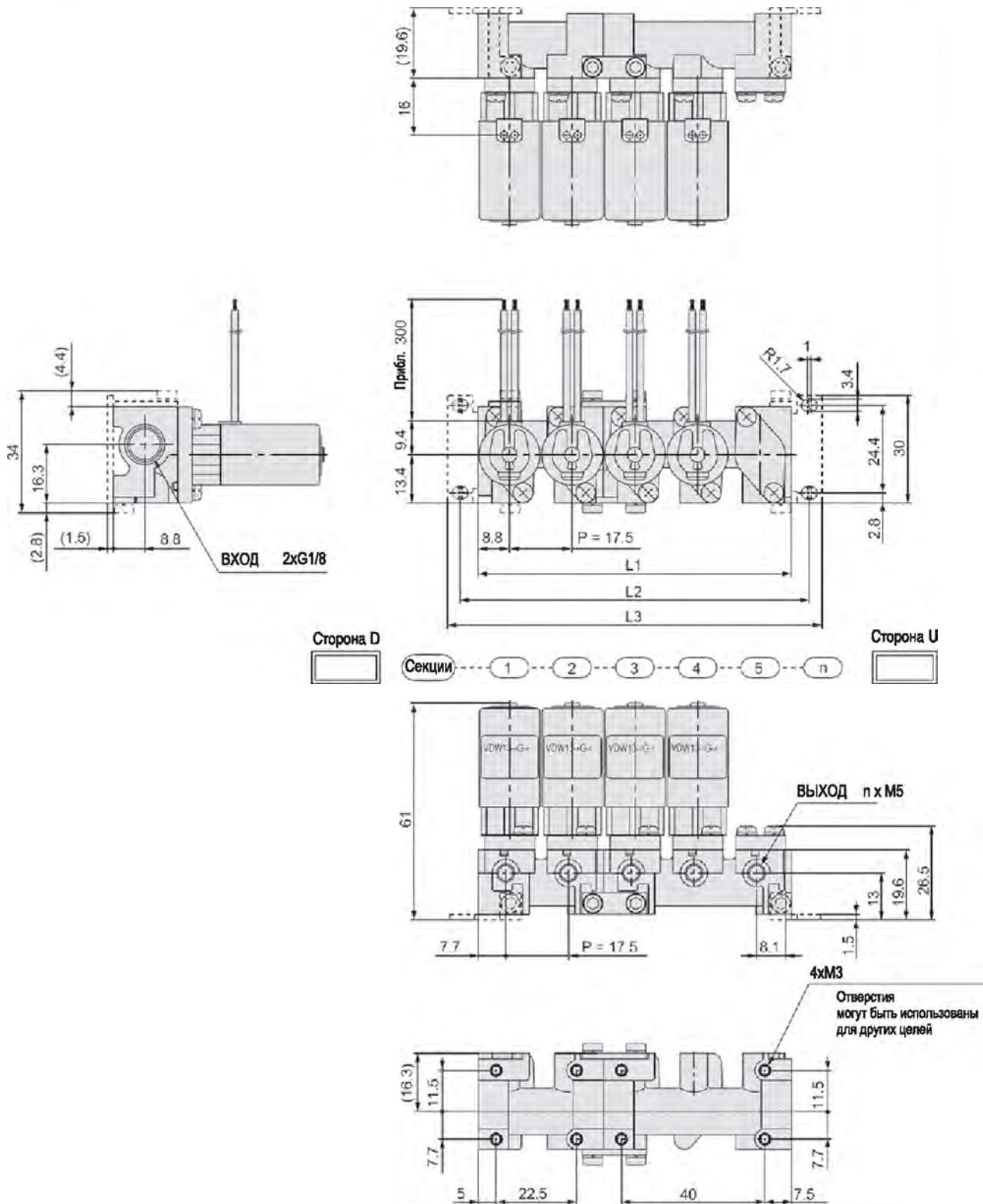
Плита-заглушка

Материал нерж. сталь, уплотнения NBR, FKM или EPDM

Серия клапана	Номер для заказа		
	Уплотнения из NBR	Уплотнения из FKM	Уплотнения из EPDM
VDW10	VVDW10-3A-G	VVDW10-3A-H	VVDW10-3A-J
VDW20	VVDW20-3A-G	VVDW20-3A-H	VVDW20-3A-J
VDW30	VVCW20-3A-G	VVCW20-3A-H	VVCW20-3A-J

Размеры

VV20W1



Компания SMC сохраняет за собой право на внесение технических и размерных изменений

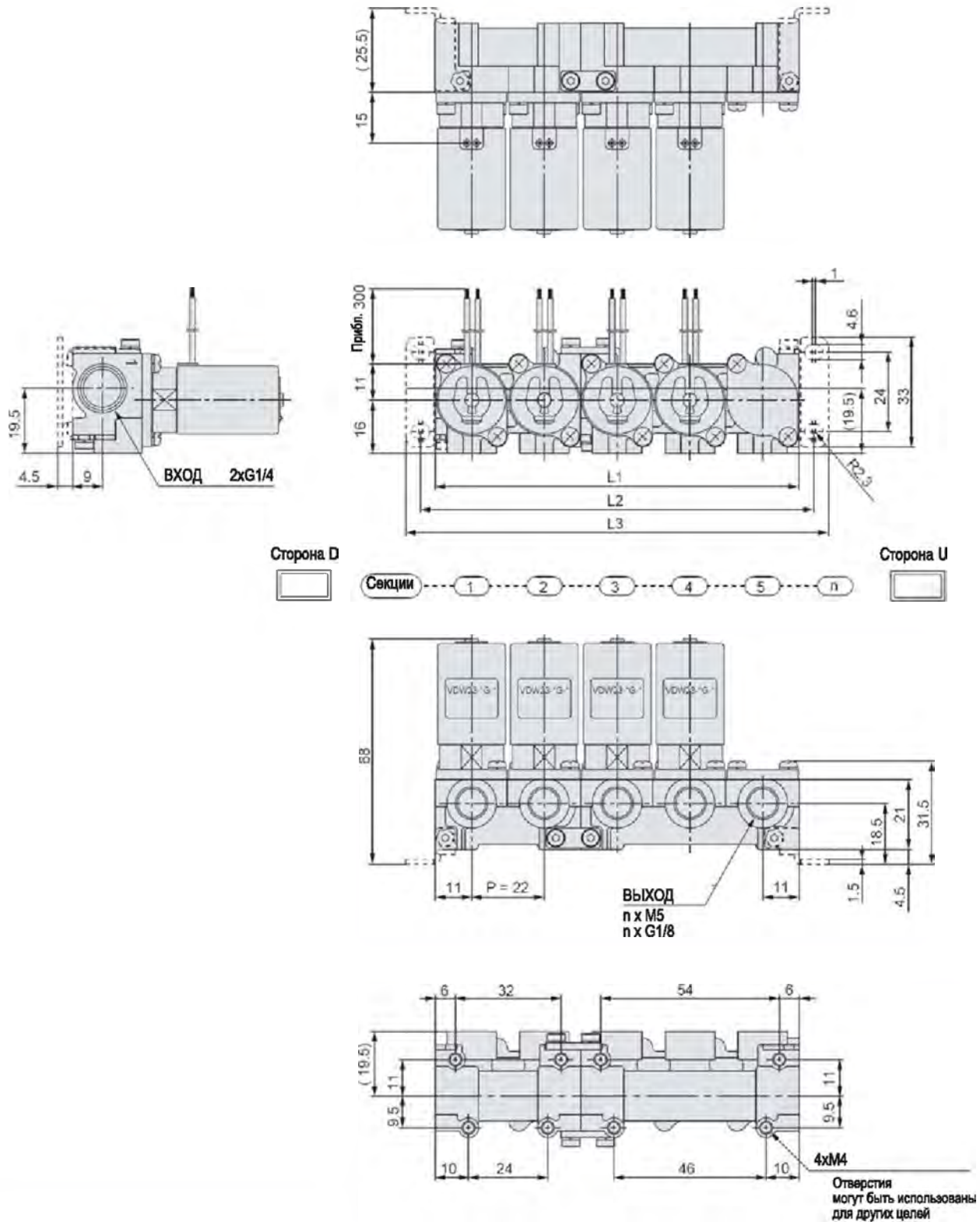
Размеры	n (секции)									
	2	3	4	5	6	7	8	9	10	
L1	35	52.5	70	87.5	105	122.5	140	157.5	175	
L2	45	62.5	80	97.5	115	132.5	150	167.5	185	
L3	52	69.5	87	104.5	122	139.5	157	174.5	192	
Модульная плита	2-х секц. x 1	3-х секц. x 1	2-х секц. x 2	2-х секц. + 3-х секц.	3-х секц. x 2	2-х секц. x 2 + 3-х секц.	2-х секц. + 3-х секц. x 2	3-х секц. x 3	2-х секц. x 2 + 3-х секц. x 2	

Примечание: плиты составляются из 2-х и 3-х секционных.

**Компактный 2/2 клапан с прямым электромагнитным управлением для воды и воздуха
VDW10/20/30 / Блочный монтаж**

Размеры

VDW2

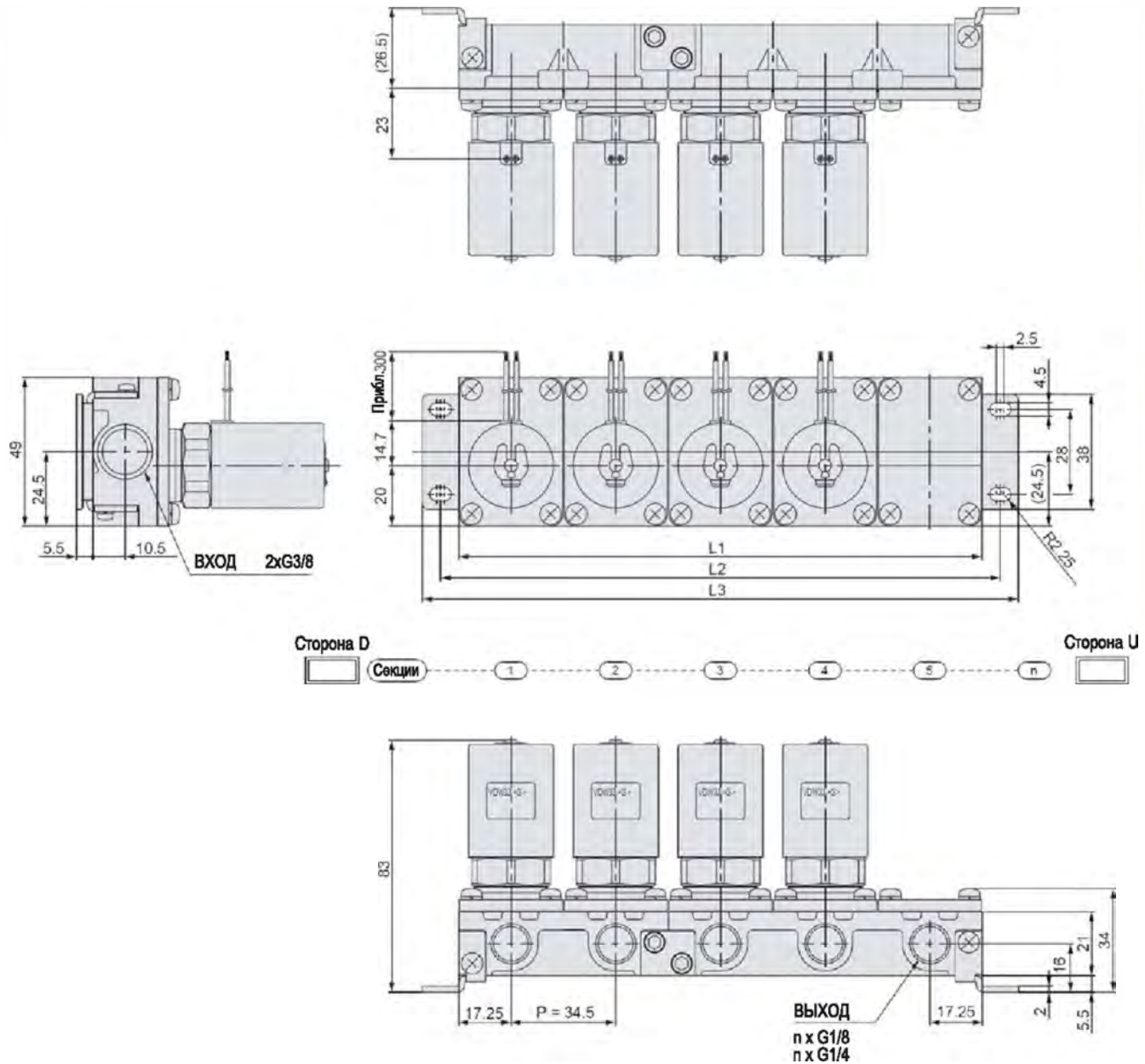


Размеры	n (секции)									
	2	3	4	5	6	7	8	9	10	
L1	44	66	88	110	132	154	176	198	220	
L2	53	75	97	119	141	163	185	207	229	
L3	62	84	106	128	150	172	194	216	238	
Модульная плита	2-х секц. x 1	3-х секц. x 1	2-х секц. x 2	2-х секц. + 3-х секц.	3-х секц. x 2	2-х секц. x 2 + 3-х секц.	2-х секц. + 3-х секц. x 2	3-х секц. x 3	2-х секц. x 2 + 3-х секц. x 2	

Примечание: плиты состояются из 2-х и 3-х секционных.

Размеры

VDW3

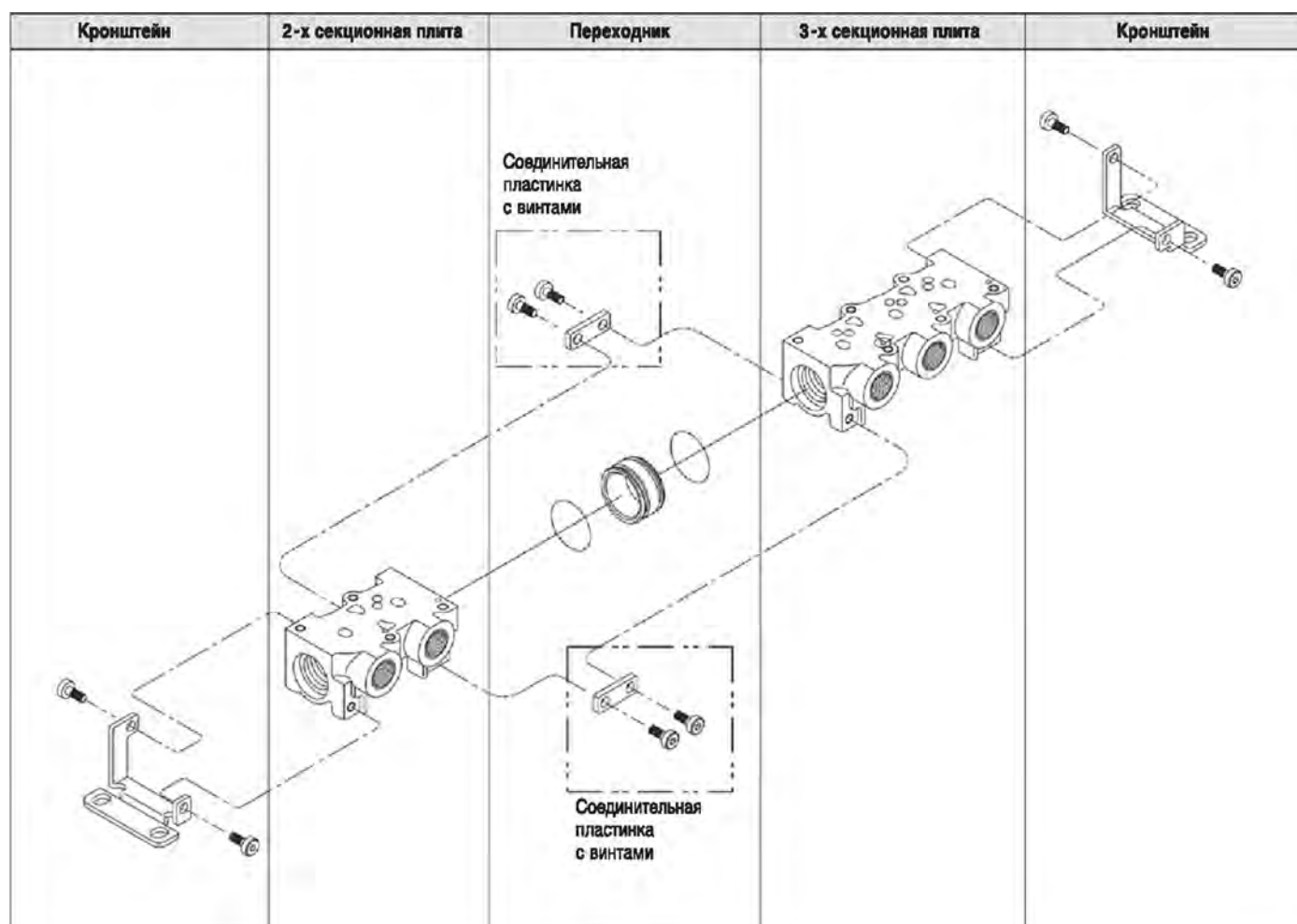


Компания SMC сохраняет за собой право на внесение технических и размерных изменений

Размеры	n (секции)									
	2	3	4	5	6	7	8	9	10	
L1	69	103.5	138	172.5	207	241.5	276	310.5	345	
L2	81	115.5	150	184.5	219	253.5	288	322.5	357	
L3	93	127.5	162	196.5	231	265.5	300	334.5	369	
Модульная плита	2-х секц. x 1	3-х секц. x 1	2-х секц. x 2	2-х секц. + 3-х секц.	3-х секц. x 2	2-х секц. x 2 + 3-х секц.	2-х секц. + 3-х секц. x 2	3-х секц. x 3	2-х секц. x 2 + 3-х секц. x 2	

Примечание: плиты составляются из 2-х и 3-х секционных.

Компактный 2/2 клапан с прямым электромагнитным управлением для воды и воздуха VDW10/20/30 / Блочный монтаж



Соединение плиты

1. Установите переходник между соединяемыми плитами
2. Соедините плиты с помощью соединительных пластинок (момент затяжки 0.9 ± 0.1 Нм)
3. Присоедините кронштейны к плитам (момент затяжки 0.9 ± 0.1 Нм)

Сборная плита для блочного монтажа может наращиваться путем дополнения 2-х или 3-х секционными плитами. Заказываемый дополнительный комплект должен содержать плиту, соединительные пластины и переходник.

На рисунке показан V2DW2

Принадлежности

Плита

Типо-размер	Номер для заказа		Кол-во секций	Присоед. резьба (ВхИХОД)
	Латунь	Нерж. сталь		
10	VVDW10-2C-1-M5	VVDW10-2S-1-M5	2	M5
	VVDW10-2C-2-M5	VVDW10-2S-2-M5	3	
20	VVDW20-2C-1-M5	VVDW20-2S-1-M5	2	G1/8 (6A)
	VVDW20-2C-2-M5	VVDW20-2S-2-M5	3	
	VVDW20-2C-1-01F	VVDW20-2S-1-01F	2	
	VVDW20-2C-2-01F	VVDW20-2S-2-01F	3	
30	VVCW20-2C-1-01F	VVCW20-2S-1-01F	2	G1/4 (8A)
	VVCW20-2C-2-01F	VVCW20-2S-2-01F	3	
	VVCW20-2C-1-02F	VVCW20-2S-1-02F	2	
	VVCW20-2C-2-02F	VVCW20-2S-2-02F	3	

Переходник

Типо-размер	Номер для заказа		Уплотнение
	Латунь	Нерж. сталь	
10	VVDW10-6A	VVDW10-6A-G	NBR
	VVDW10-6A-A	VVDW10-6A-H	FKM
	VVDW10-6A-B	VVDW10-6A-J	EPDM
20	VVDW20-6A	VVDW20-6A-G	NBR
	VVDW20-6A-A	VVDW20-6A-H	FKM
	VVDW20-6A-B	VVDW20-6A-J	EPDM
30	VVCW20-6A	VVCW20-6A-G	NBR
	VVCW20-6A-A	VVCW20-6A-H	FKM
	VVCW20-6A-B	VVCW20-6A-J	EPDM

Кронштейн

Типо-размер	Номер для заказа
10	VVDW10-5A
20	VVDW20-5A
30	VVCW20-5A

Соединительная пластинка

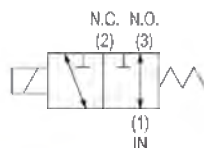
Типо-размер	Номер для заказа
10	VVDW10-4A
20	VVDW20-4A
30	VVCW20-4A

Компактный 3/2 клапан с прямым электромагнитным управлением для воды и воздуха

VDW200/300

- Компактные размеры, малый вес
- Увеличенный срок службы (приблизительно вдвое по сравнению с предыдущими моделями)
- Простое техническое обслуживание
- Исполнения по запросу: обезжиренное, на вакуум (без утечек), с кабелем 600 мм, с уплотнениями из фторопласта Kalrez
- Степень защиты IP65 (исполнение W)

Универсальный тип



Технические характеристики

Тип	VDW200	VDW300
Конструкция клапана	Тарельчатый клапан с прямым электроуправлением	
Рабочая среда ²⁾	Вода (за исключением сточных вод), воздух, низкий вакуум	
Диапазон рабочих давлений (МПа)	0 ~ 1.0	
Испытательное давление (МПа)	2.0	
Температура окружающей среды (°C) ¹⁾	-10 ~ 50	
Температура рабочей среды (°C)	1 ~ 50	
Размещение	Среда без коррозионноактивных или взрывоопасных газов	
Утечка клапана (см ³ /мин)	0 (под давлением воды), не более 1 (под давлением воздуха)	
Монтажное положение	Произвольное	
Устойчивость к вибрации/ удару (м/с ²) ³⁾	30/150	
Напряжение питания (В)	DC	24, 12, 6, 5, 3
	AC	100, 110, 200, 220
Допустимые отклонения напряжения	±10% от номинального значения	
Класс изоляции катушки	Класс B	
Степень защиты	Залитый кабель, исполнение G	IP40
	Ножевой контакт	IP60
	Залитый кабель, исполнение W	IP65
Потребляемая мощность (Вт)	3 (3.5 для исполнений на 110/220 VAC)	

¹⁾ Если клапан используется в условиях, при которых возможна конденсация влаги на наружных частях изделия, следует проконсультироваться с SMC

²⁾ При работе с деионизированной водой следует выбирать материалы, обозначенные "L" (нерж. сталь, FKM)

³⁾ Условия испытаний: вибрация с частотой от 5 до 200 Гц в осевом и перпендикулярном направлениях, во включенном и выключенном состояниях; однократный удар в осевом и перпендикулярном направлениях, во включенном и выключенном состояниях

⁴⁾ Для низкого вакуума диапазон рабочих давлений: 1 Торр (1.33*10² Па) ~1.0 МПа. Проконсультируйтесь с SMC, если клапан используется при давлении ниже, чем 1 Торр

⁵⁾ Катушки переменного тока имеют встроенный выпрямитель

Характеристики отдельных исполнений

Тип	Условный проход (мм)	Макс.перепад давлений (МПа)		Пропускная способность Cv
		1⇒2, 1⇒3	2⇒1, 3⇒1	
VDW200	ø1	0.9	0.3	0.03
	ø1.6	0.7	0.1	0.07
VDW300	ø2	0.8	0.2	0.16
	ø3	0.4	0.1	0.28
	ø4	0.2	0.05	0.44

Тип	Присоединение	Вес (кг)
VDW200	M5	0.12
	1/8 (6A)	
VDW300	1/8 (6A)	0.27
	1/4 (8A)	0.30

Компактный 3/2 клапан с прямым электромагнитным управлением для воды и воздуха VDW200/300

Номер для заказа

VDW 2 50 - 4 G - 2 - 01F -

Типоразмер

2	200
3	300

Напряжение питания

№	Напряжение питания	Электр. подвод		
		G	F	W
1	100 VAC	-	-	-
2	200 VAC	-	-	-
3	110 VAC	-	-	-
4	220 VAC	-	-	-
5	24 VDC	-	-	-
6	12 VDC	-	-	-
V	6 VDC	-	-	-
S	5 VDC	-	-	-
R	3 VDC	-	-	-

Тип катушки

G	W	F
с залитым кабелем (IP40) ¹⁾	с залитым кабелем (IP65) ²⁾	с ножевым контактом (IP60) ²⁾

Условный проход

Типоразмер	№	Условный проход	
		H.3	H.O.
200	1	ø1	ø1
	2	ø1.6	ø1
	3	ø3	ø1.8
	4	ø4	ø1.8
300	2	ø2	ø1.8
	3	ø3	ø1.8
	4	ø4	ø1.8
	5	ø5	ø1.8

Материалы

Материал корпуса	Материал уплотнения	
-	Латунь	NBR
A	Латунь	FKM
B	Латунь	EPDM
G	Нерж. сталь	NBR
H	Нерж. сталь	FKM
J	Нерж. сталь	EPDM
L*	Нерж. сталь	FKM

* якорь в антикоррозийном исполнении

Присоединение

Размер порта		Типоразмер	
Размер порта	Типоразмер	200	300
M5	M5		
01F	G 1/8(6A)		
02F	G 1/4(8A)		

Номер для заказа запасной катушки электромагнита приведен на стр. 150

¹⁾ Защита обеспечена дополнительным изолирующим материалом
²⁾ Внутренние компоненты залиты специальным компаундом. Внешние компоненты не изолированы
³⁾ Защита обеспечена заливкой компаундом.

Крепежный угольник (заказывается отдельно)

Серия клапана	Номер для заказа
200	VDW20-15A-1
300	VCW20-12-01A

Переходник (заказывается отдельно)

VDW 2 0-12A-01F - A

Типоразмер

2	200
3	300

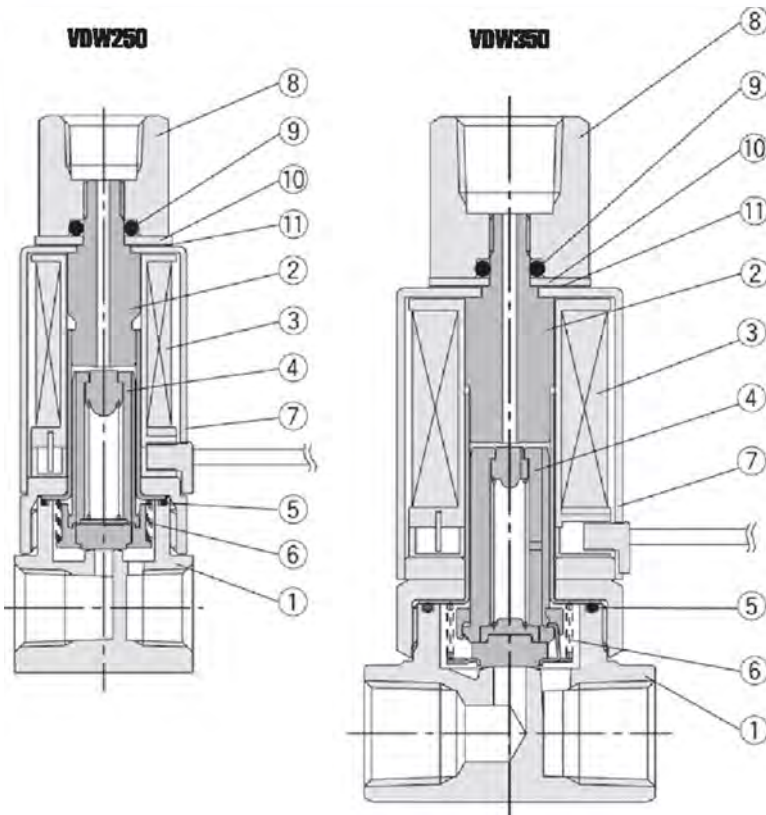
Присоединение

Размер порта		Типоразмер	
Размер порта	Типоразмер	200	300
M5	M5		
01F	G 1/8(6A)		
02F	G 1/4(8A)		

Материалы

Материал корпуса	Материал уплотнения	
-	Латунь	NBR
A	Латунь	FKM
B	Латунь	EPDM
G	Нерж. сталь	NBR
H	Нерж. сталь	FKM
J	Нерж. сталь	EPDM
L	Нерж. сталь	FKM

Конструкция

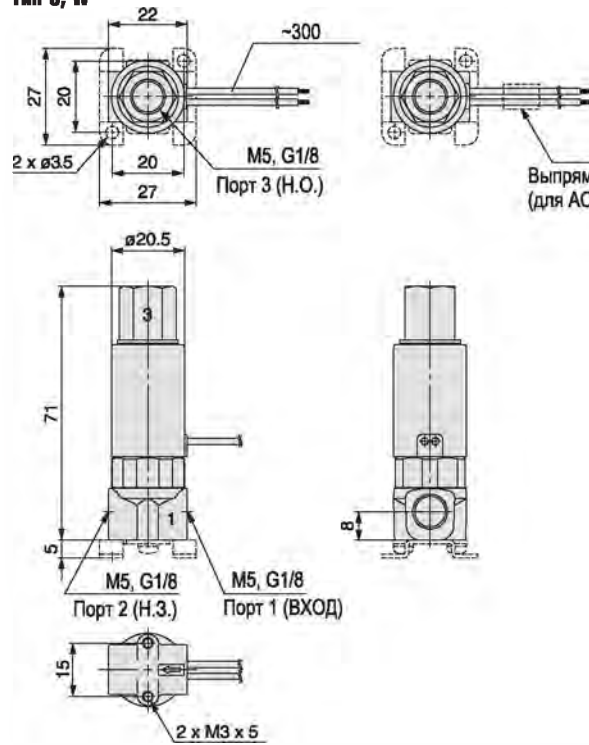


Спецификация

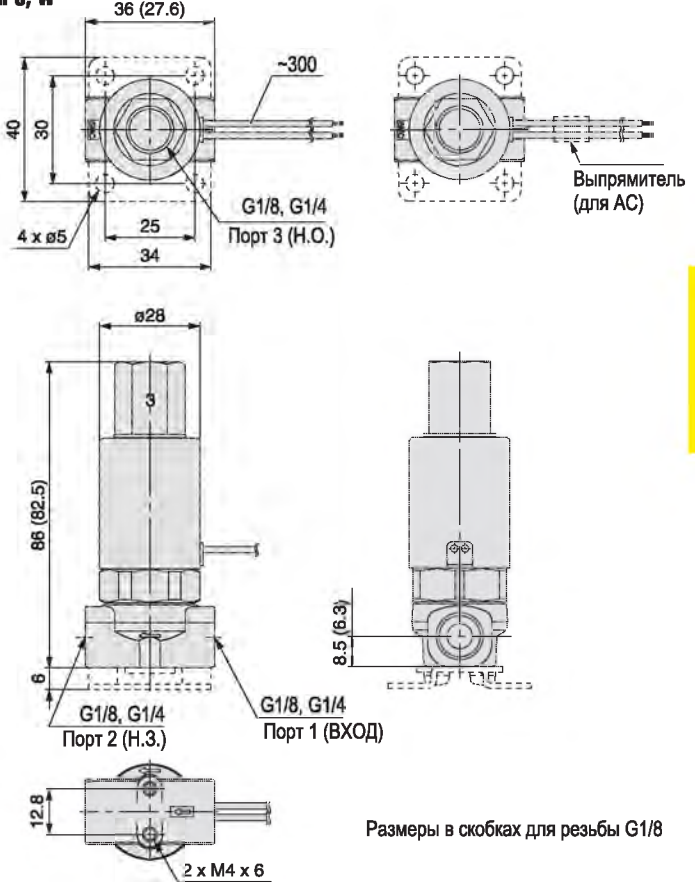
Поз.	Наименование	Материал	
		Стандарт	По запросу
1	Корпус	Латунь	Нерж. сталь
2	Сердечник	Нерж. сталь	—
3	Катушка	—	—
4	Якорь	Нерж. сталь, PPS, NBR	Нерж. сталь, PPS, FKM, EPDM
5	Уплотнение корпуса	NBR	FKM, EPDM
6	Возвратная пружина	Нерж. сталь	—
7	Крышка	SPCE	—
8	Переходник	Латунь	Нерж. сталь
9	Уплотнение	NBR	FKM, EPDM
10	Пластина	SPCC	—
11	Шайба	Нерж. сталь	—

Размеры

VDW250
Тип G, W

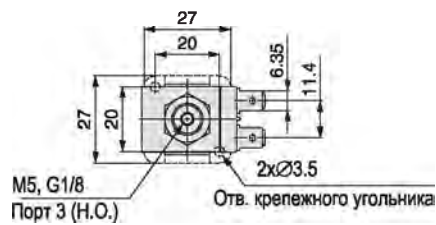


VDW350
Тип G, W



Размеры в скобках для резьбы G1/8

VDW250
Тип F



VDW350
Тип F

