

## 2/2 Н.З. клапан для пара, работающий при нулевом перепаде давлений

# VXS22/23

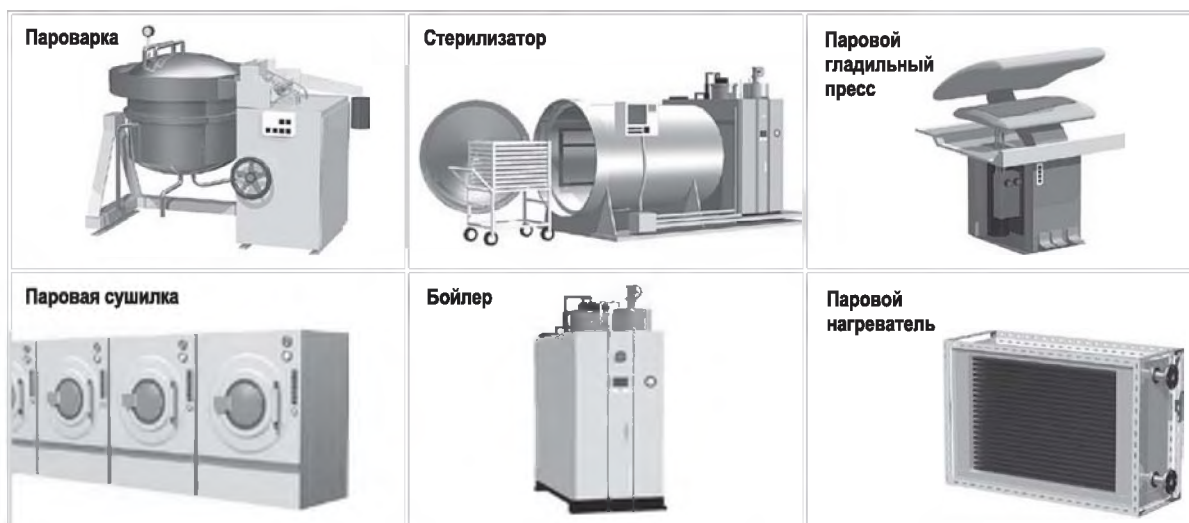
G1/4 ~ G1

- Рабочая среда - пар (1 МПа, до 183°C)
- Материал корпуса - латунь или нержавеющая сталь
- Поршневая конструкция обеспечивает долгий срок службы
- Встроенный двухполупериодный выпрямитель
- Снижение утечек за счет применения FKM вместо обычно применяемого PTFE
- Полимерные направляющие якоря способствуют увеличению срока службы
- Легкий и компактный корпус
- Степень защиты IP65, класс огнестойкости UL94V-0



### Примеры применения:

Используется в текстильном производстве, в пищевом оборудовании, в полиграфии (в печатных, переплетных машинах), при производстве медицинского оборудования



### Рабочая среда

Рабочая среда	Опции	Материал			Класс изоляции обмотки	Температура, °C	
		Уплотнение	Корпус	Направляющее и поршневое кольца		Среды	Окружающая
Пар	S	FKM	Латунь	PPS	H	До 183	10 <sup>1)</sup> ~ 60
	Q		Нерж. сталь				

<sup>1)</sup> Точка росы не должна превышать -10°C

### Технические характеристики

Присоед. резьба	Условный проход (мм)	Типоразмер	Мин. перепад давлений (МПа)	Макс. рабочее давление (МПа) <sup>1)</sup>	Макс. давление в системе (МПа)	Вес (г) <sup>2)</sup>
G1/4	10	VXS2230-02F	0	1.0	1.0	490
G3/8		VXS2230-03F				660
G1/2	15	VXS2240-04F	0	1.0	1.0	1200
G3/4		VXS2350-06F				1340
G1	25	VXS2360-10F	0	1.0	1.0	1340

<sup>1)</sup> Максимальный перепад давлений между входом и выходом клапана.

<sup>2)</sup> Вес указан для исполнения с залитым кабелем.

Вес исполнения с кабелепроводом увеличится на 10 г, с терминальной коробкой - на 60 г.

### Общие технические характеристики

#### Клапан

Испытательное давление (МПа)	3.0
Материал корпуса	Латунь, нержавеющая сталь
Материал уплотнений	FKM
Степень защиты	IP65
Требования к окружающей среде	Без коррозионно-активных или взрывоопасных газов

#### Катушка

Номинальное напряжение (VAC)	100, 200, 110, 220, 230, 240, 48
Допустимые отклонения напряжения	≤ ±10% номинального напряжения
Допустимое напряжение отключения <sup>1)</sup>	≤ 10% номинального напряжения
Потребляемая мощность (В · А) <sup>2)</sup>	VXS22 18
	VXS23 20
Нагрев (°C) <sup>3)</sup>	120
Изоляция обмотки	Класс H (встроенный двухполупериодный выпрямитель)
Схема искрогашения	Стандартное исполнение

<sup>1)</sup> Напряжение, при котором гарантировано отключение

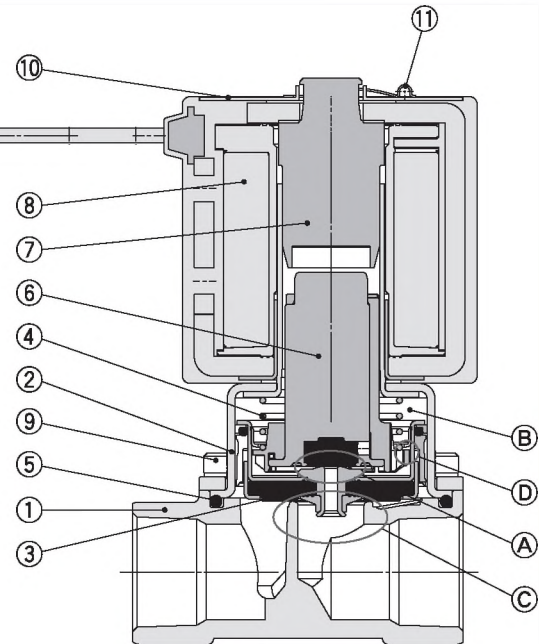
<sup>2)</sup> При окружающей температуре 20°C

<sup>3)</sup> При окружающей температуре 20°C и номинальном напряжении

### Конструкция

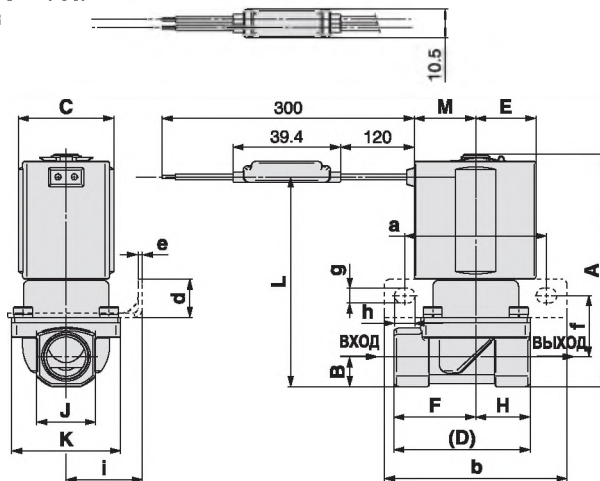
#### Спецификация

Поз.	Наименование	Материал
1	Корпус	Латунь / Нерж. сталь
2	Крышка	Нерж. сталь
3	Поршень в сборе	Нерж. сталь, PPS, уплотнение - FKM, PTFE
4	Возвратная пружина	Нерж. сталь
5	Уплотнительное кольцо	FKM
6	Якорь в сборе	Нерж. сталь, PPS
7	Сердечник	Нерж. сталь
8	Катушка	-
9	Болт	Нерж. сталь
10	Маркировочная пластина	Алюминий
11	Стопор	SK

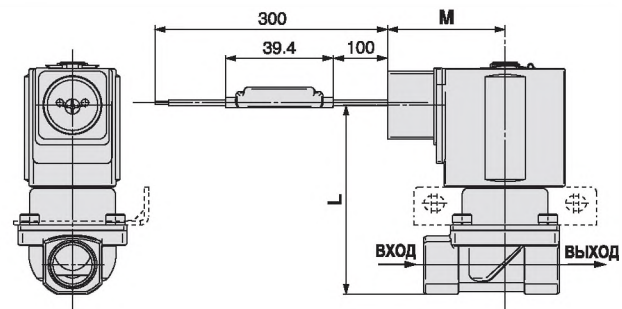


### Размеры

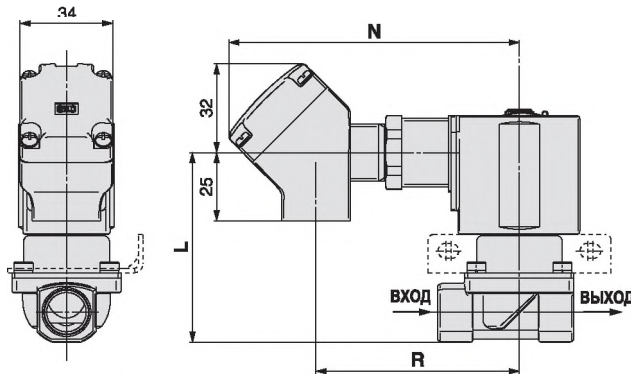
#### Залитый кабель. Тип G



#### Кабелепровод. Тип C



#### Терминальная коробка. Тип T

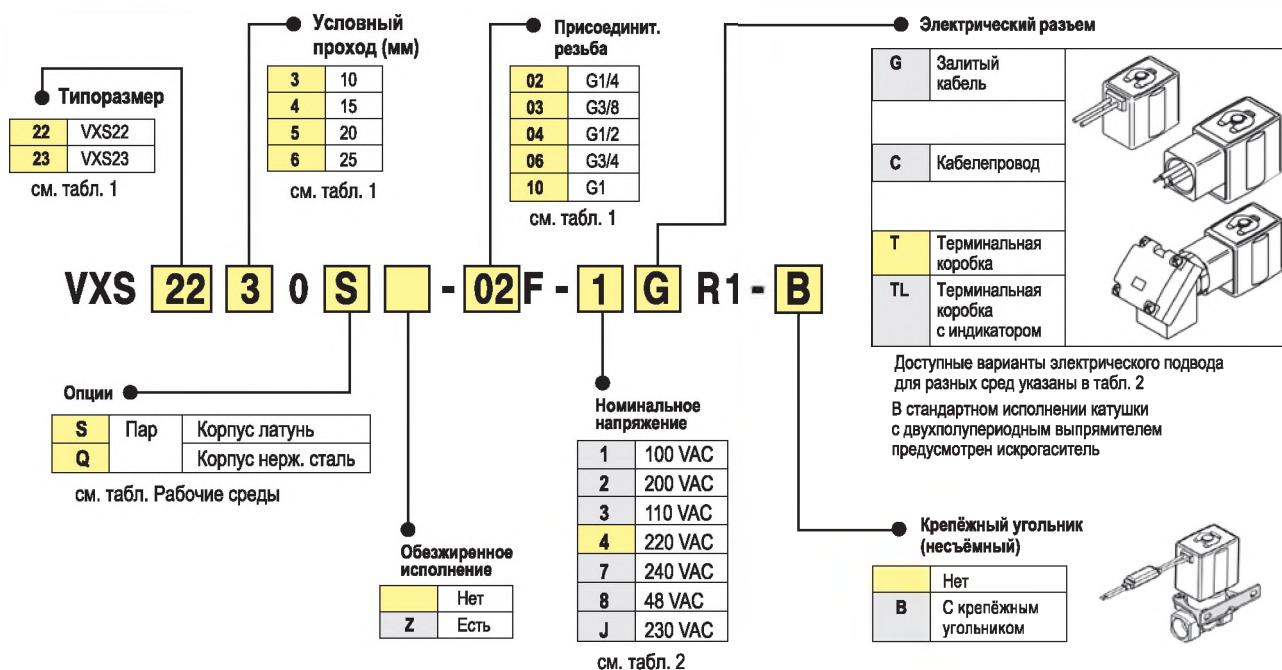


Типоразмер	Присоед. резьба P	A	b	d	e	f	g	h	i	Вес (г)
VXS2230	G1/4, G3/8	52	67	14	1.6	22.5	5.5	7.5	28	490
VXS2240	G1/2	60	75	17	2.3	28.5	6.5	8.5	35	660
VXS2350	G3/4	68	87	22	2.6	37	6.5	9	43	1200
VXS2360	G1	73	92	22	2.6	40	6.5	9	45	1340

Типоразмер	Присоед. резьба P	A	B	C	D	E	F	H	J	K	Варианты электр. подвода						
											Залитый кабель		Кабелепровод		Терминальная коробка		
											L	M	L	M	L	N	R
VXS2230	G1/4, G3/8	85.5	11	35	50	22.5	30	20	22	40	77	22.5	71	43	71	106.5	74.5
VXS2240	G1/2	92.5	14	35	63	22.5	37	26	29.5	52	84	22.5	78	43	78	106.5	74.5
VXS2350	G3/4	109	18	40	80	25	47.5	32.5	36	65	100.5	25.5	93	46	93	109	77
VXS2360	G1	115	21	40	90	25	55	35	40.5	70	106.5	25.5	99	46	99	109	77

## 2/2 Н.З. клапан для пара, работающий при нулевом перепаде давлений VXS22/23

### Номер для заказа



**Таблица 1.**  
Соответствие присоединительной резьбы условному проходу

Присоединит. резьба	Типоразмер	Условный проход			
		3	4	5	6
02	VXS22	•	-	-	-
03		•	-	-	-
04	VXS23	-	•	-	-
06		-	-	•	-
10		-	-	-	•

**Таблица 2.**  
Варианты электрического подключения

Номинальное напряжение	Исполнение L (с индикатором)	
1	100 VAC	•
2	200 VAC	•
3	110 VAC	•
4	220 VAC	•
7	240 VAC	-
8	48 VAC	-
J	230 VAC	-

\*Только для терминальных коробок

### Принадлежности (заказываются отдельно)

#### Запасной элемент включения с катушкой электромагнита

