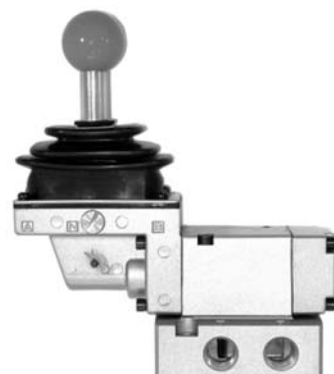


- Золотник из нержавеющей стали
- Возможность комбинированного ручного и пневматического управления (VSH4110A и VSH4210C)
- Возможность реверсивного подключения

Технические характеристики

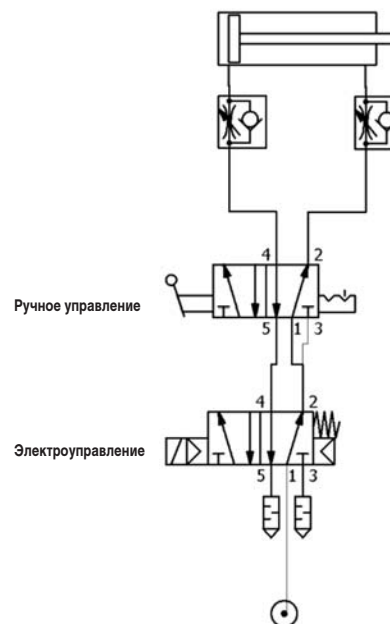
Среда	Сжатый воздух с содержанием масла* или без него
Тип управления	Ручное
Макс. рабочее давление (МПа)	1.0
Пилотное давление (МПа) (для VSH4110A и VSH4210C)	0.15 ~ 1.0
Монтажное положение	Произвольное

* Рекомендуемое качество масла: ISO VG 32 класс 1



Номер для заказа

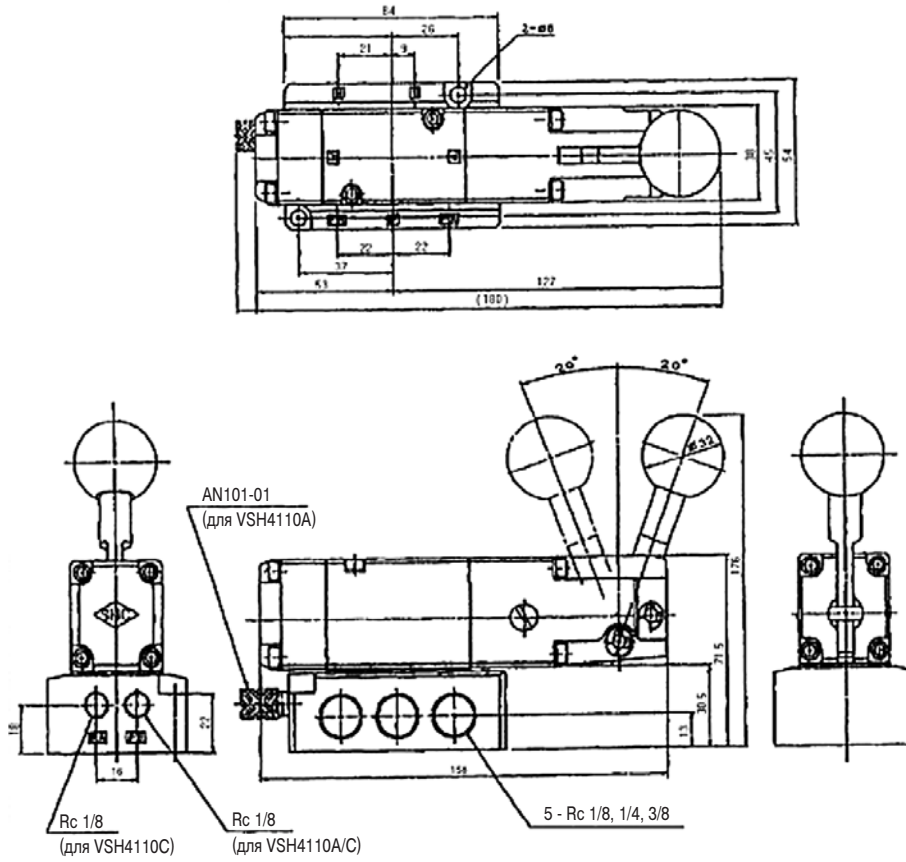
Номер для заказа	Условное обозначение	Присоед. резьба	Хар-ки расхода S, мм ² (Q _n , норм.л/мин)
VSH4110-01		Rc1/8	14.4 (785)
VSH4110-02		Rc1/4	18.0 (982)
VSH4110-03		Rc3/8	18.0 (982)
VSH4210A-01		Rc1/8	14.4 (785)
VSH4210A-02		Rc1/4	18.0 (982)
VSH4210A-03		Rc3/8	18.0 (982)
VSH4210B-01		Rc1/8	14.4 (785)
VSH4210B-02		Rc1/4	18.0 (982)
VSH4210B-03		Rc3/8	18.0 (982)
VSH4210C-01		Rc1/8	14.4 (785)
VSH4210C-02		Rc1/4	18.0 (982)
VSH4210C-03		Rc3/8	18.0 (982)
VSH4310A-01		Rc1/8	14.4 (785)
VSH4310A-02		Rc1/4	18.0 (982)
VSH4310A-03		Rc3/8	18.0 (982)
VSH4310B-01		Rc1/8	14.4 (785)
VSH4310B-02		Rc1/4	18.0 (982)
VSH4310B-03		Rc3/8	18.0 (982)
VSH4410A-01		Rc1/8	14.4 (785)
VSH4410A-02		Rc1/4	18.0 (982)
VSH4410A-03		Rc3/8	18.0 (982)
VSH4410B-01		Rc1/8	14.4 (785)
VSH4410B-02		Rc1/4	18.0 (982)
VSH4410B-03		Rc3/8	18.0 (982)



5/2, 5/3 пневмораспределитель с ручным управлением VSH

Размеры

5/2 пневмораспределитель



5/3 пневмораспределитель

