

5/2, 5/3 пневмораспределитель с пневмоуправлением

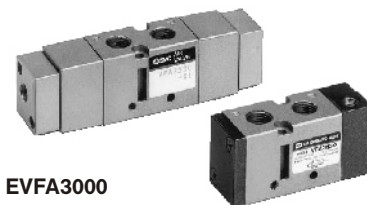
EVFA3000 / VFA5000

G1/8–Rc3/8

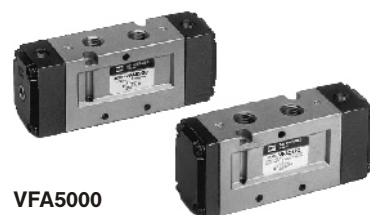
- Высокая пропускная способность
- Компактность и легкость
- Взаимозаменяемость с пневмораспределителями с электропневматическим управлением (при монтаже на плите)

Технические характеристики

Среда		Очищенный сжатый воздух с содержанием масла или без него.
Тип управления		Пневматическое
Рабочий диапазон (МПа)	5/2 с пружинным возвратом	0.15 – 0.9
	5/2 с двусторонним импульсным управлением	0.1 – 0.9
	5/3	0.15 – 0.9
Давление пилотного воздуха (МПа)	5/2 с пружинным возвратом	от $(0.4 \times P + 0.1)$ до 0.9, где P - рабочее давление
	5/2 с двусторонним импульсным управлением	0.1 – 0.9
	5/3	0.15 – 0.9
Рабочая температура (°C)		до +60
Монтажное положение		Произвольное



EVFA3000



VFA5000

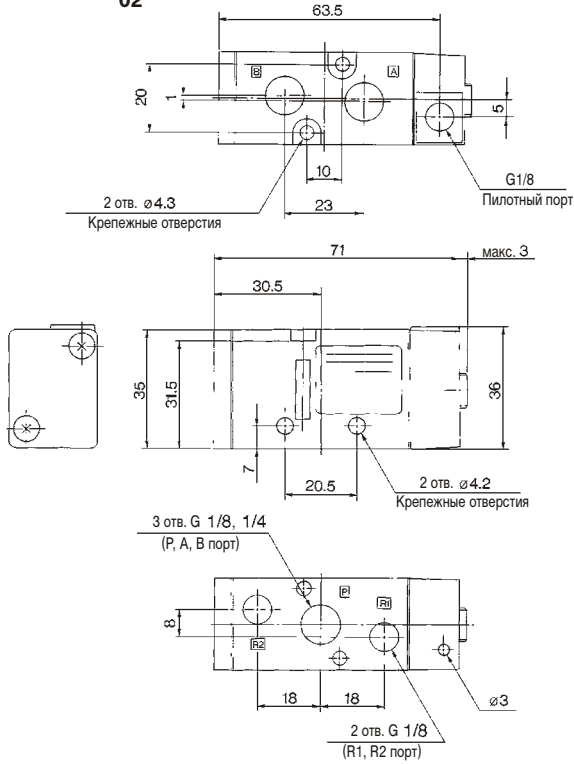
Номер для заказа

Номер для заказа	Тип	Условное обозначение	Присоед. резьба,	Номинальный расход воздуха (норм. л/мин)	Вес (кг)
EVFA3130-01F	5/2 с пружинным возвратом		G1/8	785	0.15
EVFA3130-02F			G1/4	981	0.15
VFA5120-02			Rc1/4	1894	0.33
VFA5120-03			Rc3/8	2453	0.33
EVFA3230-01F	5/2 с двусторонним импульсным управлением		G1/8	785	0.17
EVFA3230-02F			G1/4	981	0.17
VFA5220-02			Rc1/4	1894	0.34
VFA5220-03			Rc3/8	2453	0.34
EVFA3330-01F-X1	5/3, в среднем положении закрыт		G1/8	638	0.32
EVFA3330-02F-X1			G1/4	785	0.32
VFA5320-02-X1			Rc1/4	1668	0.43
VFA5320-03-X1			Rc3/8	1962	0.43
EVFA3430-01F-X1	5/3, в среднем положении открыт		G1/8	785	0.32
EVFA3430-02F-X1			G1/4	981	0.32
VFA5420-02-X1			Rc1/4	1766	0.43
VFA5420-03-X1			Rc3/8	2256	0.43

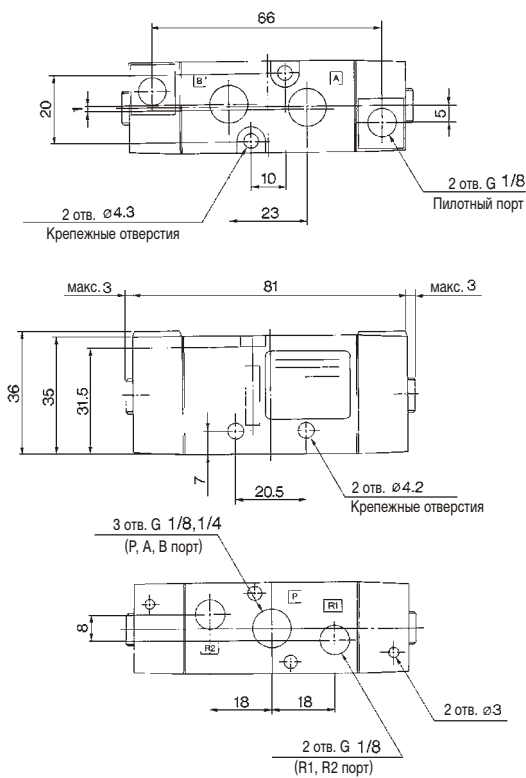
Данные по заказу многосекционной плиты - см. на стр. 226

Размеры

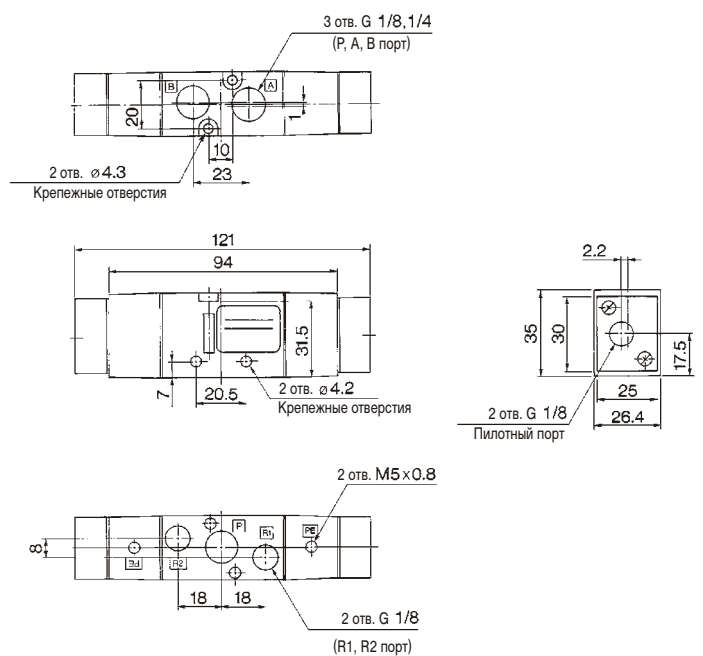
EVFA3130- $\frac{01}{02}$



EVFA3230- $\frac{01}{02}$



EVFA3 $\frac{3}{4}$ 30- $\frac{01}{02}$ -X1

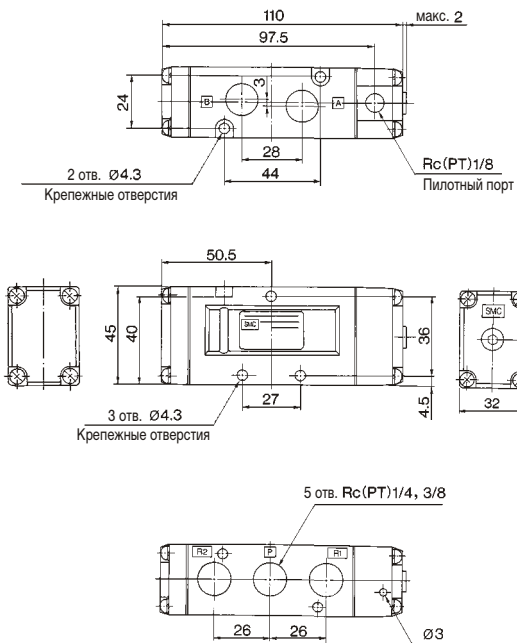


Компания SMC сохраняет за собой право на внесение технических и размерных изменений

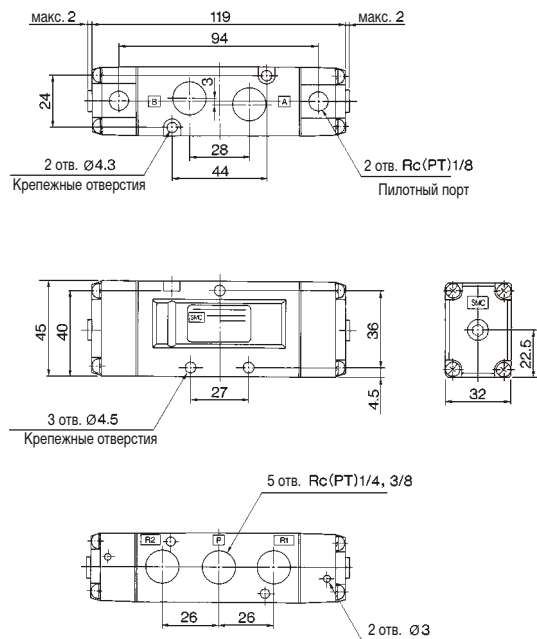
5/2, 5/3 пневмораспределитель с пневмоуправлением VFA3000 / VFA5000

Размеры

VFA5120- 02
03



VFA5220- 02
03



VFA5 3/4- 02
03 1

