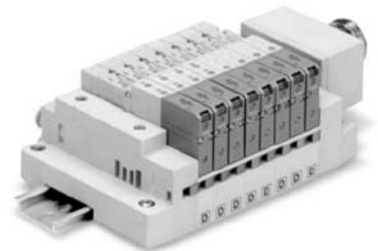


5/2, 5/3, 2x3/2 пневмораспределители с электропневматическим управлением SV1000/2000/3000/4000

- Простота сборки пневмораспределителей в блок благодаря многоконтактным разъемам на каждом модуле
- Кассетный монтаж на DIN-рейке (для SV1000/2000) и на шпильках (для всех типов)
- Наличие сдвоенных пневмораспределителей 2x3/2 для SV1000/2000
- Ресурс – более 50 млн. циклов
- Низкая потребляемая мощность на один электромагнит (0.65 Вт)
- Степень защиты до IP67 (для исполнения с круглым разъемом)
- Возможность прямого использования в промышленных управляющих сетях Profibus, DeviceNet, CANOpen, ASi



Технические характеристики

Серия		SV1000	SV2000	SV3000	SV4000
Диапазон рабочих давлений (МПа)	5/2 моностабил., 2x3/2	0.15 ~ 0.7			
	5/2 бистабильный	0.1 ~ 0.7			
	5/3	0.2 ~ 0.7			
Среда		Очищенный сжатый воздух с содержанием масла или без него			
Диапазон температур рабочей и окружающей среды (°C)		-10 ~ 50			
Частота срабатывания (Гц)	5/2, 2x3/2	5			
	5/3	3			
Вспомогательное ручное управление		Блокируется			
Монтажное положение		Произвольное			
Пропускная способность (норм.л/мин)	Кассетный монтаж	220	500	–	–
	Монтаж на шпильках	240	460	910	1300
Устойчивость к ударам/вибрации (м/с ²)		150/30 ¹⁾			
Степень защиты	С круглым разъемом	IP67			
	С разъемом D-Sub	IP40			
Время срабатывания (мс) не более	5/2, односторонний	11	25	28	40
	5/2, двухсторонний	10	17	26	40
	5/3	18	29	32	82
	2 x 3/2	15	33	–	–
Устойчивость к ударам / вибрации (м/с ²)		150/30 (8.3 ~ 2000 Гц)			
Напряжение (В, DC)		24			
Допуск по напряжению		10% от номинального значения			
Потребляемая мощность (Вт)		0.65 (с индикатором рабочего состояния)			
Искрогашение		Стандартное исполнение			
Индикатор рабочего состояния		Стандартное исполнение			

¹⁾ Условия испытаний: вибрация с частотой от 8.3 до 2000 Гц в осевом и перпендикулярном направлениях, во включенных и выключенном состояниях; однократный удар в осевом и перпендикулярном направлениях, во включенном и выключенном состояниях.

Виды электрического подключения









Тип подключения			EX500	EX250	Круглый разъем	Стандарт. разъем	Плоский разъем		
Число контактов в разьеме			–	–	26	25	26	20	10
Максимально возможное число секций (* Прим.)	На DIN-рейке	SV1000	16	–	18	18	18	18	8
		SV2000	16	–	24	23	24	18	8
	На шпильках	SV1000	16	32	24	23	24	18	8
		SV2000	16	32		23	24	18	8
		SV3000	16	32		23	24	18	8
		SV4000	16	–		23	24	18	8

* Прим. : Для распределителей с односторонним управлением
– : Несовместимы

5/2, 5/3, 2x3/2 пневмораспределители с электропневматическим управлением SV1000/2000/3000/4000







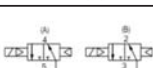
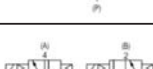
Номер для заказа

SV1000

Принцип действия		Условное обозначение	Номер для заказа	Время менее срабатывания* (мс)	Вес (г)
5/2	Моностабильный		SV1100-5FUD	11	66
	Бистабильный		SV1200-5FUD	10	71
5/3	Закрытый центр		SV1300-5FUD	18	73
	Открытый центр		SV1400-5FUD		
	Центр под давлением		SV1500-5FUD		
2x3/2	Сдвоенный Н.З./Н.З.		SV1A00-5FUD	15	71
	Сдвоенный Н.О./Н.О.		SV1B00-5FUD		
	Сдвоенный Н.З./Н.О.		SV1C00-5FUD		

* При давлении 0.5 МПа

SV2000

Принцип действия		Условное обозначение	Номер для заказа	Время менее срабатывания* (мс)	Вес (г)
5/2	Моностабильный		SV2100-5FUD	25	74
	Бистабильный		SV2200-5FUD	17	78
5/3	Закрытый центр		SV2300-5FUD	29	83
	Открытый центр		SV2400-5FUD		
	Центр под давлением		SV2500-5FUD		
2x3/2	Сдвоенный Н.З./Н.З.		SV2A00-5FUD	33	78
	Сдвоенный Н.О./Н.О.		SV2B00-5FUD		
	Сдвоенный Н.З./Н.О.		SV2C00-5FUD		

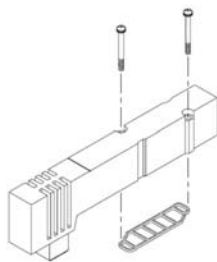
* При давлении 0.5 МПа

Принадлежности / Номера для заказа

Крышка с уплотнением и 2 винтами

Серия	Номер для заказа
SV1000	SV1000-67-1A
SV2000	SV2000-67-1A

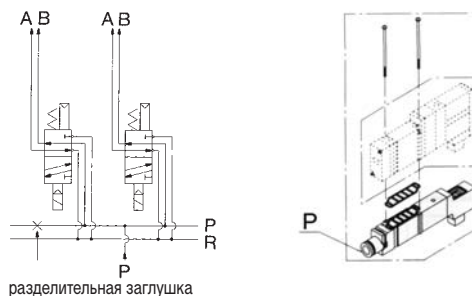
Используется как заглушка, устанавливаемая на монтажную плиту вместо отсутствующего пневмораспределителя.



Индивидуальный подвод P

Серия	Присоединит. размер	Номер для заказа
SV1000	∅4	SV1000-38-1A-C4
	∅6	SV1000-38-1A-C6
SV2000	G 1/8	SV2000-38-1FA

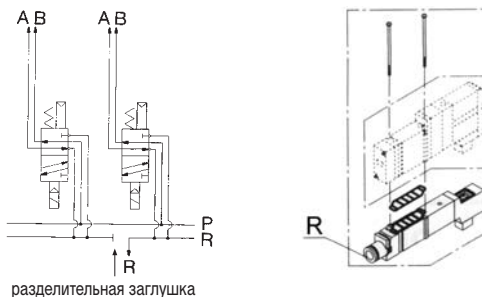
Используется в комбинации с разделительной заглушкой, когда требуется подавать различные давления на смонтированные в блок пневмораспределители.



Индивидуальный выпуск

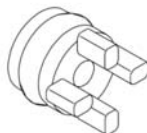
Серия	Присоединит. размер	Номер для заказа
SV1000	∅4	SV1000-39-1A-C4
	∅6	SV1000-39-1A-C6
SV2000	G 1/8	SV2000-39-1FA

Используется для деаэрации изолированного пневмораспределителя.



Разделительная заглушка для каналов входа/выхлопа

Серия	Номер для заказа	
	Разделение канала входа	Разделение канала выхлопа
SV1000	SX3000-77-1A	SX3000-77-1A
SV2000	SV2000-59-3A	SV2000-59-3A

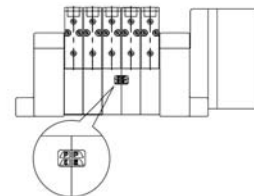


Используется для разделения каналов подачи воздуха, чтобы обеспечить возможность работы одного блока пневмораспределителей с двумя различными давлениями. Разделение каналов выхлопа позволяет устранить взаимное влияние выхлопов пневмораспределителей, собранных в блок, а также дает возможность одновременной работы с высоким давлением и вакуумом.

Ярлык разделительной заглушки

SV1000-74-1A

Используется для маркировки мест, где установлены разделительные заглушки.



Комплект поставки содержит три ярлыка:

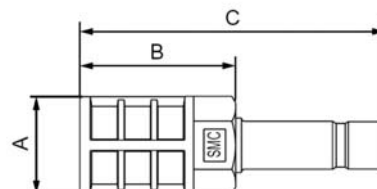
Место разделения канала входа Место разделения канала выхлопа Место разделения каналов входа и выхлопа



Пневмоглушитель

Серия	∅ заглушки (мм)	Номер для заказа	A (мм)	B (мм)	C (мм)
Sv1000	8	AN203-KM8	∅16	26	51
Sv2000	10	AN200-KM10	∅22	53.8	80.8
		AN300-KM10	∅25	70	97

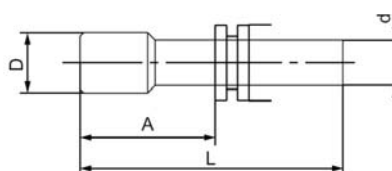
Используется для установки в порт выхлопа.



Заглушка

Присоединительный размер d (мм)	Номер для заказа	A (мм)	L (мм)	D (мм)
4	KQ2P-04	16	32	∅6
6	KQ2P-06	18	35	∅8
8	KQ2P-08	20.5	39	∅10
10	KQ2P-10	22	43	∅12

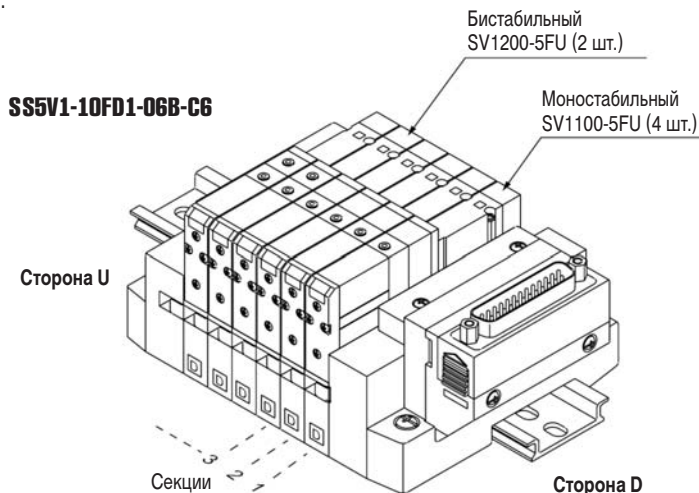
Используется для установки в неиспользуемые порты.



5/2, 5/3, 2x3/2 пневмораспределители с электропневматическим управлением SV1000/2000/3000/4000

Блок пневмораспределителей с электрическим подводом через 25-контактный разъем (IP40)

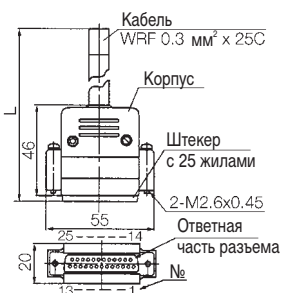
- Максимальное число электромагнитов: SV1000 – 18, SV2000 – 23.
- Ответная часть разъема заказывается отдельно.



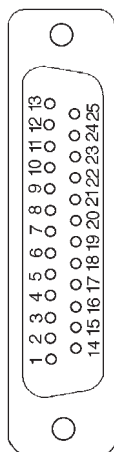
Промежуточный D-штекер/кабель

№ контакта	Цветовой код по DIN47100	
	Основной цвет жилы	Маркировка жилы
1	белый	–
2	коричневый	–
3	зеленый	–
4	желтый	–
5	серый	–
6	розовый	–
7	синий	–
8	красный	–
9	черный	–
10	фиолетовый	–
11	серый	розовая
12	красный	синяя
13	белый	зеленая
14	коричневый	зеленая
15	белый	желтая
16	желтый	коричневая
17	белый	серая
18	серый	коричневая
19	белый	розовая
20	розовый	коричневая
21	белый	синяя
22	коричневый	синяя
23	белый	красная
24	коричневый	красная
25	белый	черная

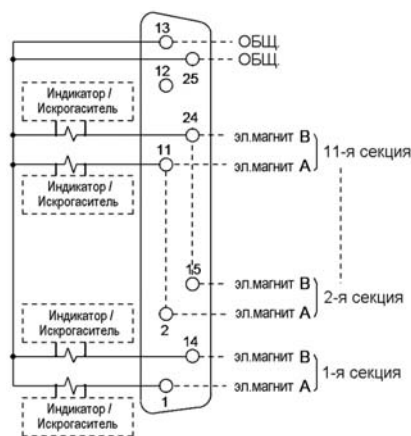
GVVZS3000-21A-3
2
4



Нумерация выводов



№ катушки	№ контакта промежуточного	№ провода
1	1	1
2	14	2
3	2	3
4	15	4
5	3	5
6	16	6
7	4	7
8	17	8
9	5	9
10	18	10
11	6	11
12	19	12
13	7	13
14	20	14
15	8	15
16	21	16
17	9	17
18	22	18
19	10	19
20	23	20
–	– ОБЩ.	12
–	–	24



Электрические свойства

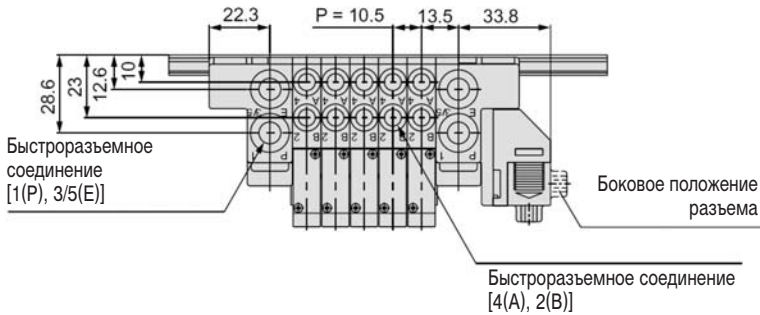
Номер для заказа	Длина L
GVVZS3000-21A-2	3 м
GVVZS3000-21A-3	5 м
GVVZS3000-21A-4	8 м

Характеристики	Значение
Сопротивление проводника	57 Ом при 20°C
Прочность на пробой по VDE0472	1500 В в течение 5 мин.
Сопротивление изоляции	20 МОм

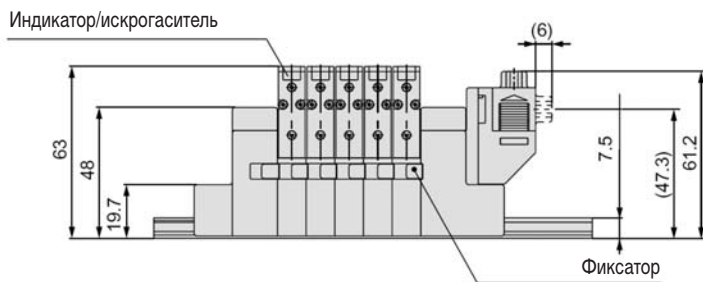
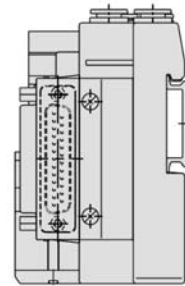
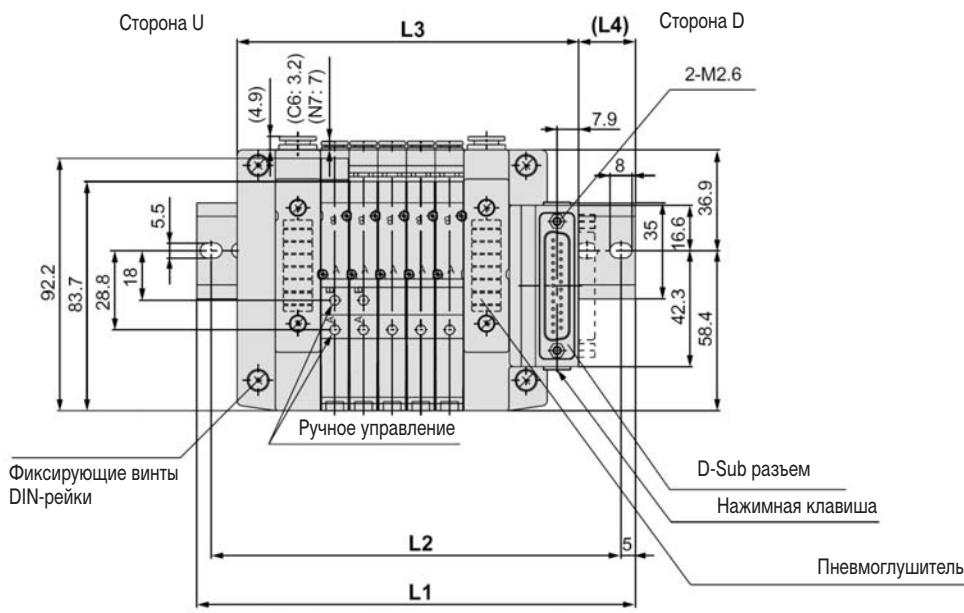
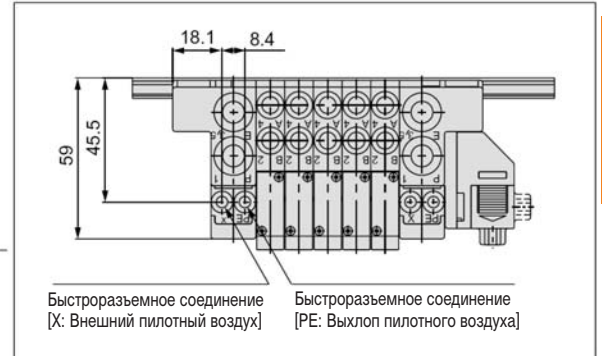
Размеры

SV1000

(кассетный монтаж на DIN-рейке)



С внешним пилотным воздухом



Размеры (мм)

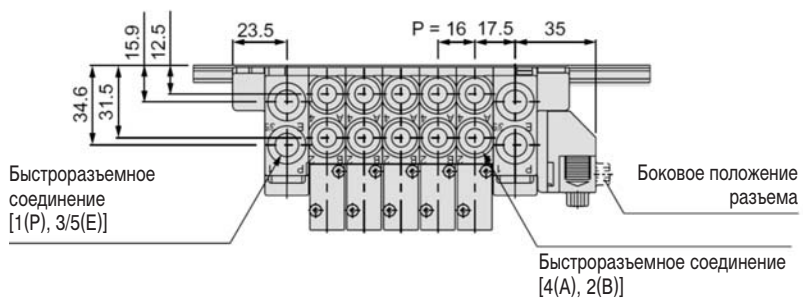
n: количество секций

L \ n	2	3	4	5	6	7	8	9	10	11	12	13	14	15	16	17	18
L1	123	135.5	148	160.5	173	185.5	198	198	210.5	223	235.5	248	260.5	260.5	273	285.5	298
L2	112.5	125	137.5	150	162.5	175	187.5	187.5	200	212.5	225	237.5	250	250	262.5	275	287.5
L3	99.5	110	120.5	131	141.5	152	162.5	173	183.5	194	204.5	215	225.5	236	246.5	257	267.5
L4	12	13	14	15	16	17	18	12.5	13.5	14.5	15.5	16.5	17.5	12.5	13.5	14.5	15.5

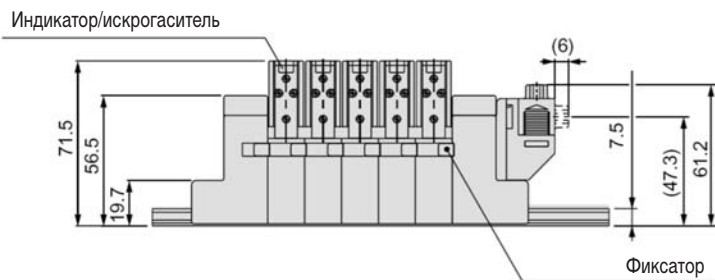
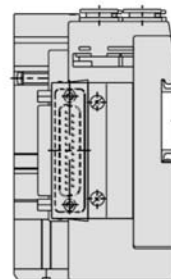
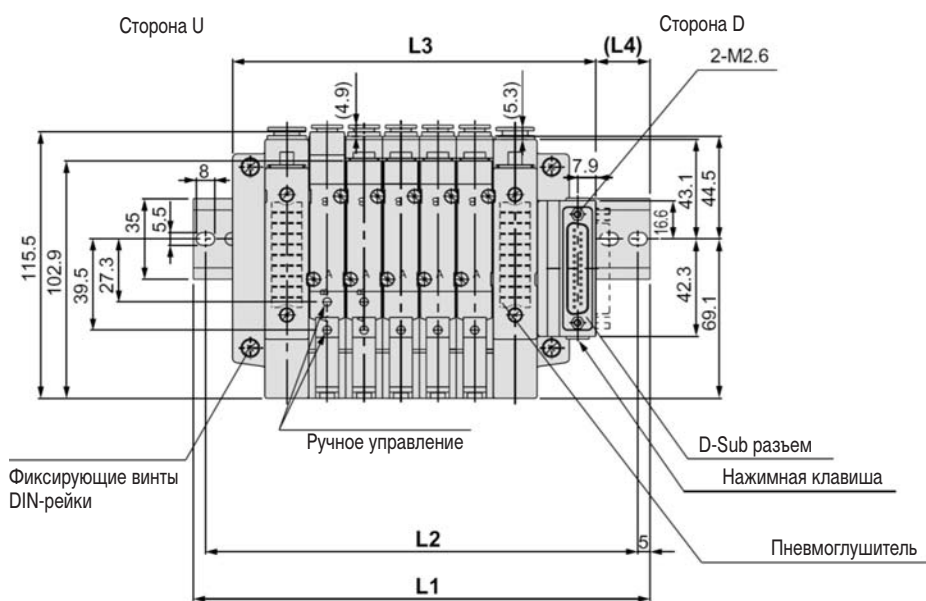
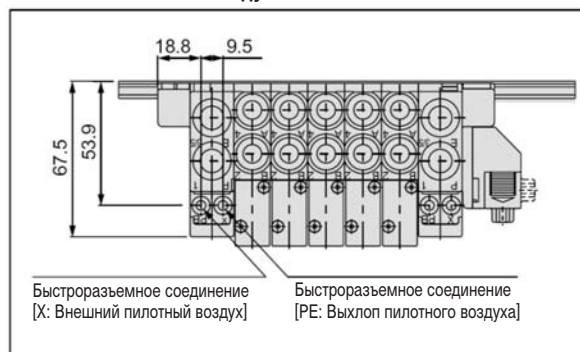
5/2, 5/3, 2x3/2 пневмораспределители с электропневматическим управлением SV1000/2000/3000/4000

Размеры

SV2000
(кассетный монтаж на DIN-рейке)



С внешним пилотным воздухом



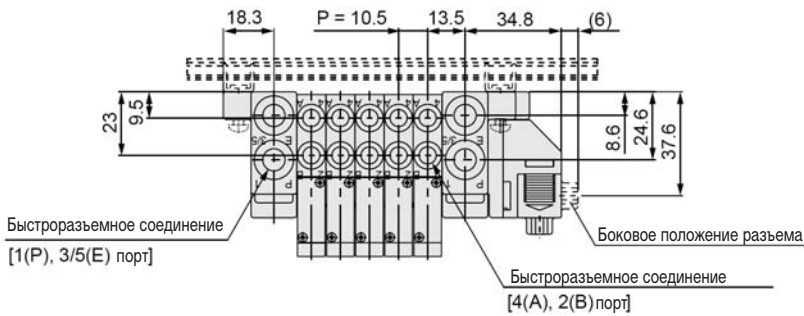
Размеры (мм)

п: количество секций

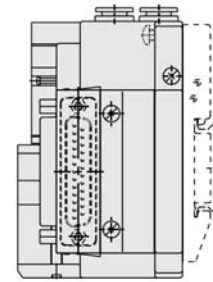
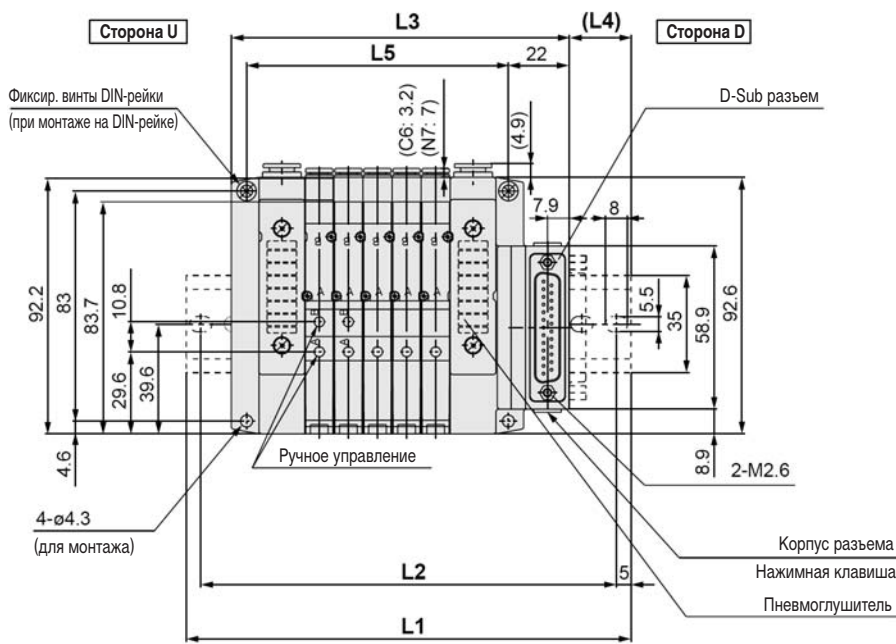
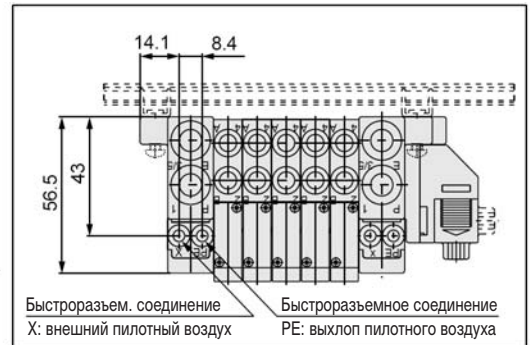
L \ п	2	3	4	5	6	7	8	9	10	11	12	13	14	15	16	17	18	19	20
L1	148	160.5	173	198	210.5	223	235.5	260.5	273	285.5	310.5	323	335.5	348	373	385.5	398	423	435.5
L2	137.5	150	162.5	187.5	200	212.5	225	250	262.5	275	300	312.5	325	337.5	362.5	375	387.5	412.5	425
L3	109.5	125.5	141.5	157.5	173.5	189.5	205.5	221.5	237.5	253.5	269.5	285.5	301.5	317.5	333.5	349.5	365.5	381.5	397.5
L4	22.5	20.5	19	23.5	21.5	20	18	22.5	21	19	23.5	22	20	18.5	23	21	19.5	24	22

Размеры

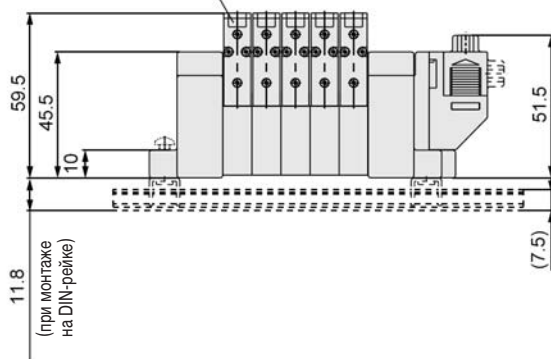
SV1000
(монтаж на шпильках)



С внешним пилотным воздухом



Индикатор/Искрогаситель



Размеры (мм)

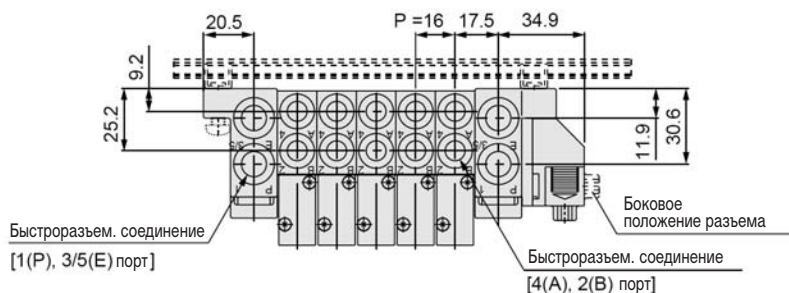
n: количество секций

L \ n	2	3	4	5	6	7	8	9	10	11	12	13	14	15	16	17	18	19	20
L1	123	135.5	148	160.5	173	173	185.5	198	210.5	223	235.5	235.5	248	260.5	273	285.5	298	310.5	310.5
L2	112.5	125	137.5	150	162.5	162.5	175	187.5	200	212.5	225	225	237.5	250	262.5	275	287.5	300	300
L3	90.5	101	111.5	122	132.5	143	153.5	164	174.5	185	195.5	206	216.5	227	237.5	248	258.5	269	279.5
L4	19.5	20.5	21.5	22.5	23.5	18	19	20	21	22	23	18	19	20	21	22	23	24	18.5
L5	63	73.5	84	94.5	105	115.5	126	136.5	147	157.5	168	178.9	189	199.5	210	220.5	231	241.5	252

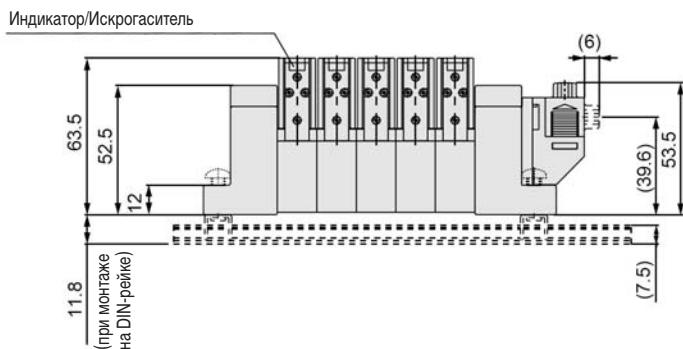
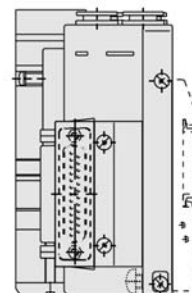
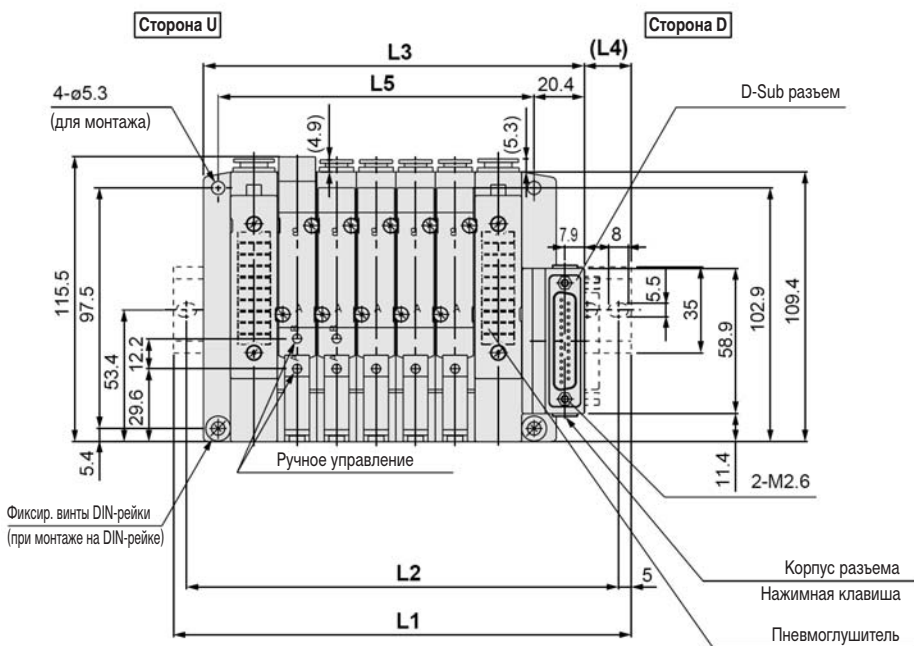
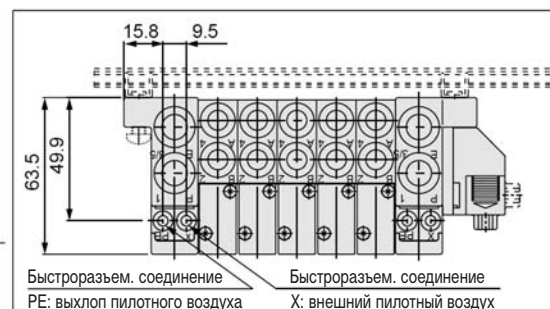
5/2, 5/3, 2x3/2 пневмораспределители с электропневматическим управлением SV1000/2000/3000/4000

Размеры

SV2000
(монтаж на шпильках)



С внешним пилотным воздухом



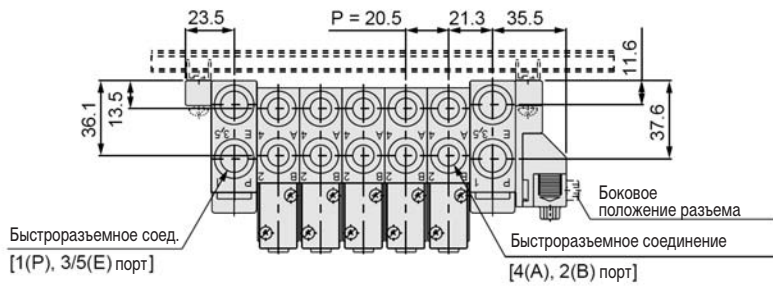
Размеры (мм)

n: количество секций

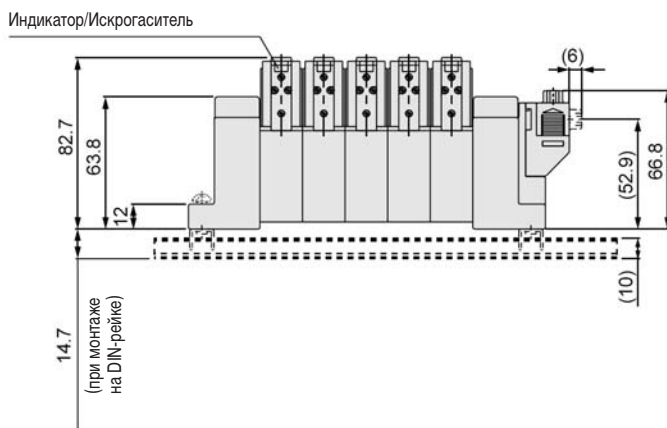
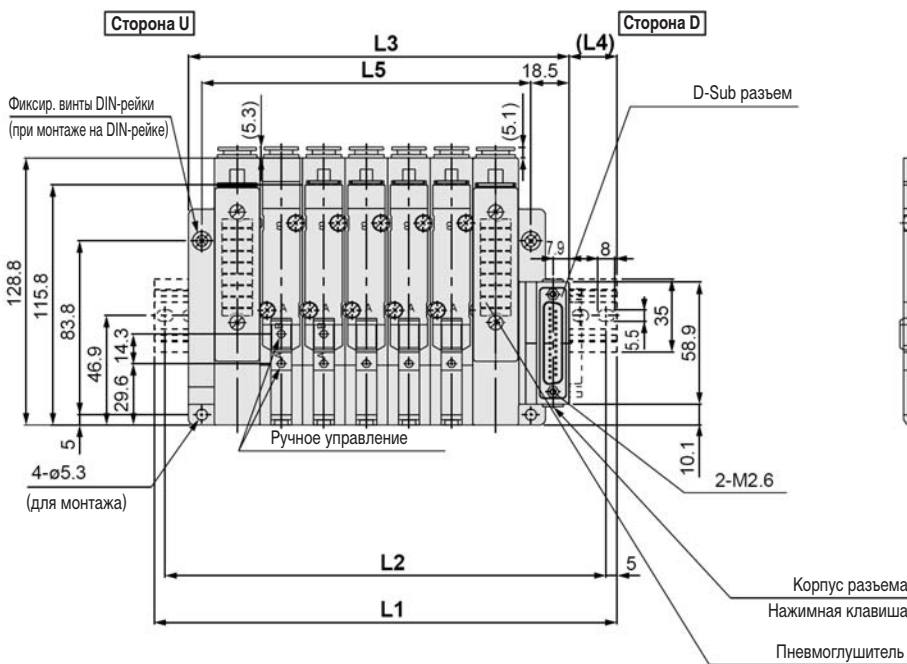
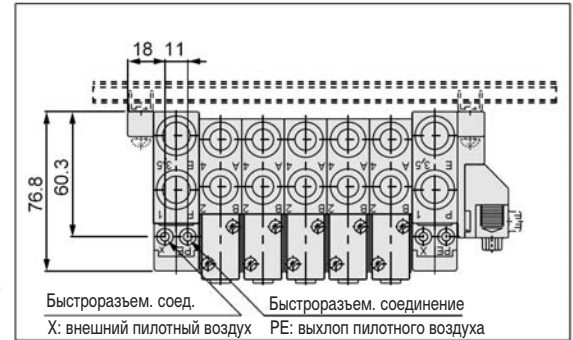
L \ n	2	3	4	5	6	7	8	9	10	11	12	13	14	15	16	17	18	19	20
L1	135.5	160.5	173	185.5	210.5	223	235.5	248	273	285.5	298	323	335.5	348	360.5	385.5	398	410.5	435.5
L2	125	150	162.5	175	200	212.5	225	237.5	262.5	275	287.5	312.5	325	337.5	350	375	387.5	400	425
L3	106.4	122.4	138.4	154.4	170.4	186.4	202.4	218.4	234.4	250.4	266.4	282.4	298.4	314.4	330.4	346.4	362.4	378.4	394.4
L4	18	22	20.5	19	23	21.5	20	18	22.5	21	19	23.5	22	20	18	22.5	21	19	23.5
L5	80	96	112	128	144	160	176	192	208	224	240	256	272	288	304	320	336	352	368

Размеры

SV3000 (монтаж на шпильках)



С внешним пилотным воздухом



Размеры (мм)

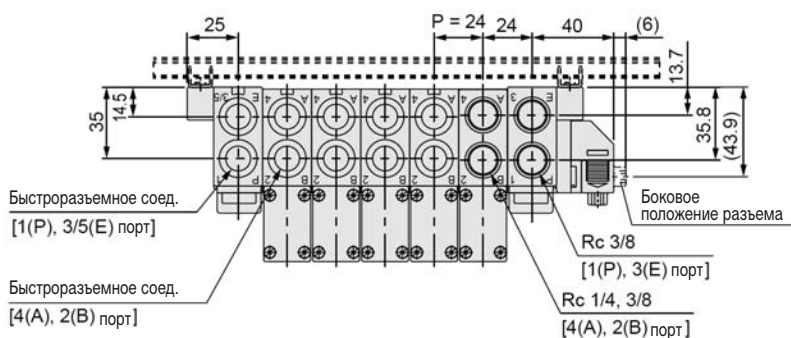
n: количество секций

L \ n	2	3	4	5	6	7	8	9	10	11	12	13	14	15	16	17	18	19	20
L1	160.5	173	198	223	235.5	260.5	285.5	298	323	348	360.5	385.5	398	423	448	460.5	485.5	510.5	523
L2	150	162.5	187.5	212.5	225	250	275	287.5	312.5	337.5	350	375	387.5	412.5	437.5	450	475	500	512.5
L3	122	142.5	163	183.5	204	224.5	245	265.5	286	306.5	327	347.5	368	388.5	409	429.5	450	470.5	491
L4	22.5	18.5	20.5	23	19	21	23.5	19.5	21.5	24	20	22	18	20.5	22.5	18.5	21	23	19
L5	97	117.5	138	158.5	179	199.5	220	240.5	261	281.5	302	322.5	343	363.5	384	404.5	425	445.5	466

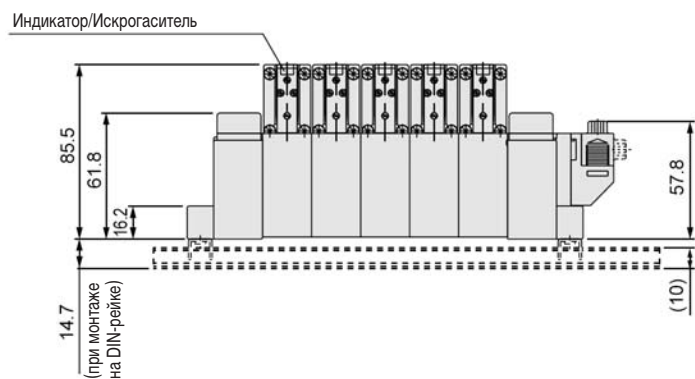
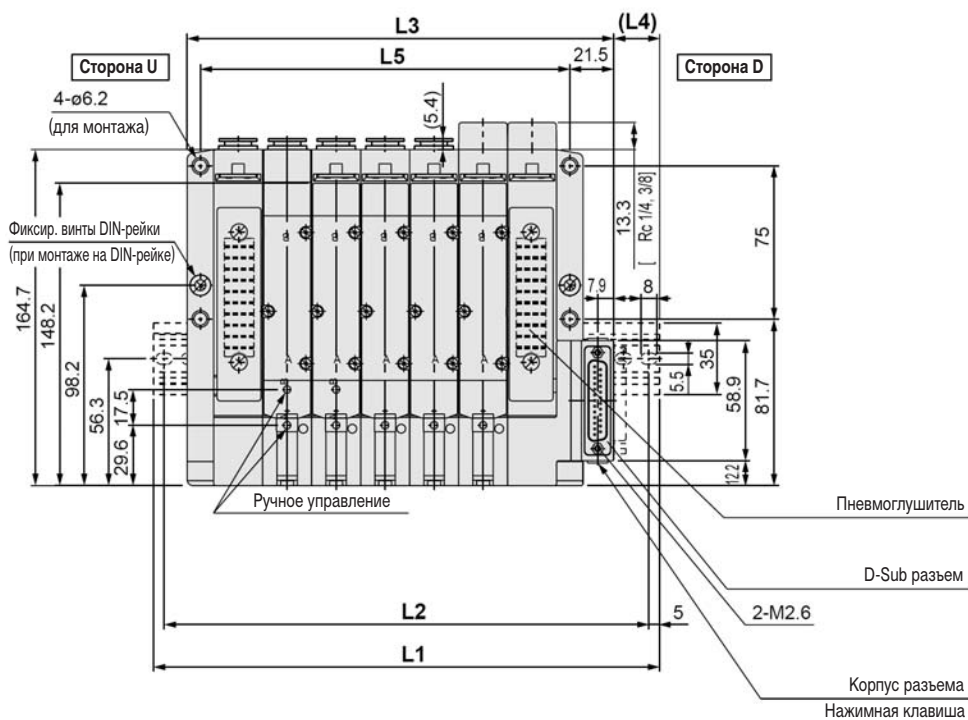
5/2, 5/3, 2x3/2 пневмораспределители с электропневматическим управлением SV1000/2000/3000/4000

Размеры

SV4000 (монтаж на шпильках)



С внешним пилотным воздухом



Размеры (мм)

п: количество секций

L \ n	2	3	4	5	6	7	8	9	10	11	12	13	14	15	16	17	18	19	20
L1	173	198	223	248	273	298	310.5	335.5	360.5	385.5	410.5	435.5	460.5	485.5	510.5	535.5	560.5	585.5	610.5
L2	162.5	187.5	212.5	237.5	262.5	287.5	300	325	350	375	400	425	450	475	500	525	550	575	600
L3	137	161	185	209	233	257	281	305	329	353	377	401	425	449	473	497	521	545	569
L4	21	21.5	22	22.5	23	23.5	18	18.5	19	19.5	20	20.5	21	21.5	22	22.5	23	23.5	24
L5	109	133	157	181	205	229	253	277	301	325	349	373	397	421	445	469	493	517	541

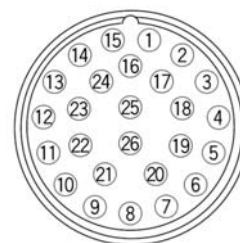
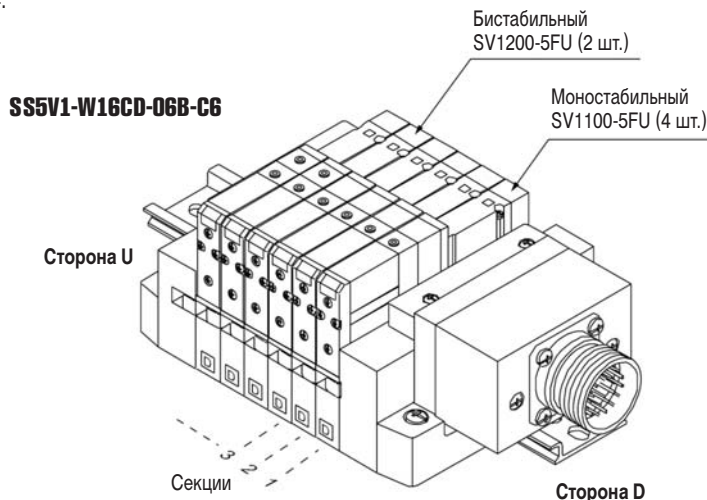
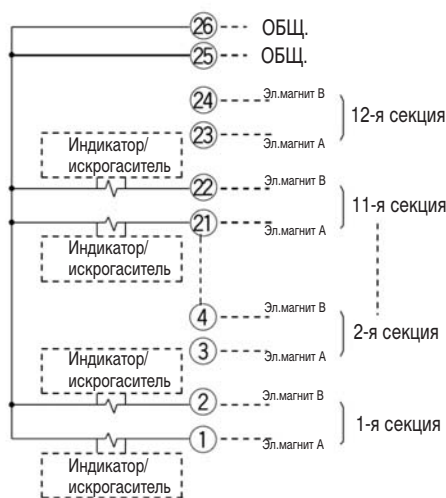
Блок пневмораспределителей с электрическим подводом через 26-контактный круглый разъем (IP67)

- Максимальное число электромагнитов: SV1000 – 18, SV2000 – 24.
- Ответная часть разъема заказывается отдельно.

Ответная часть разъема с кабелем

Номер для заказа	Длина кабеля (м)
АХТ100-МС26-015	1.5
АХТ100-МС26-030	3
АХТ100-МС26-050	5

Нумерация контактов



Примечание:
контакт 26 присоединен к контакту 25 внутри разъема.

Электрические свойства

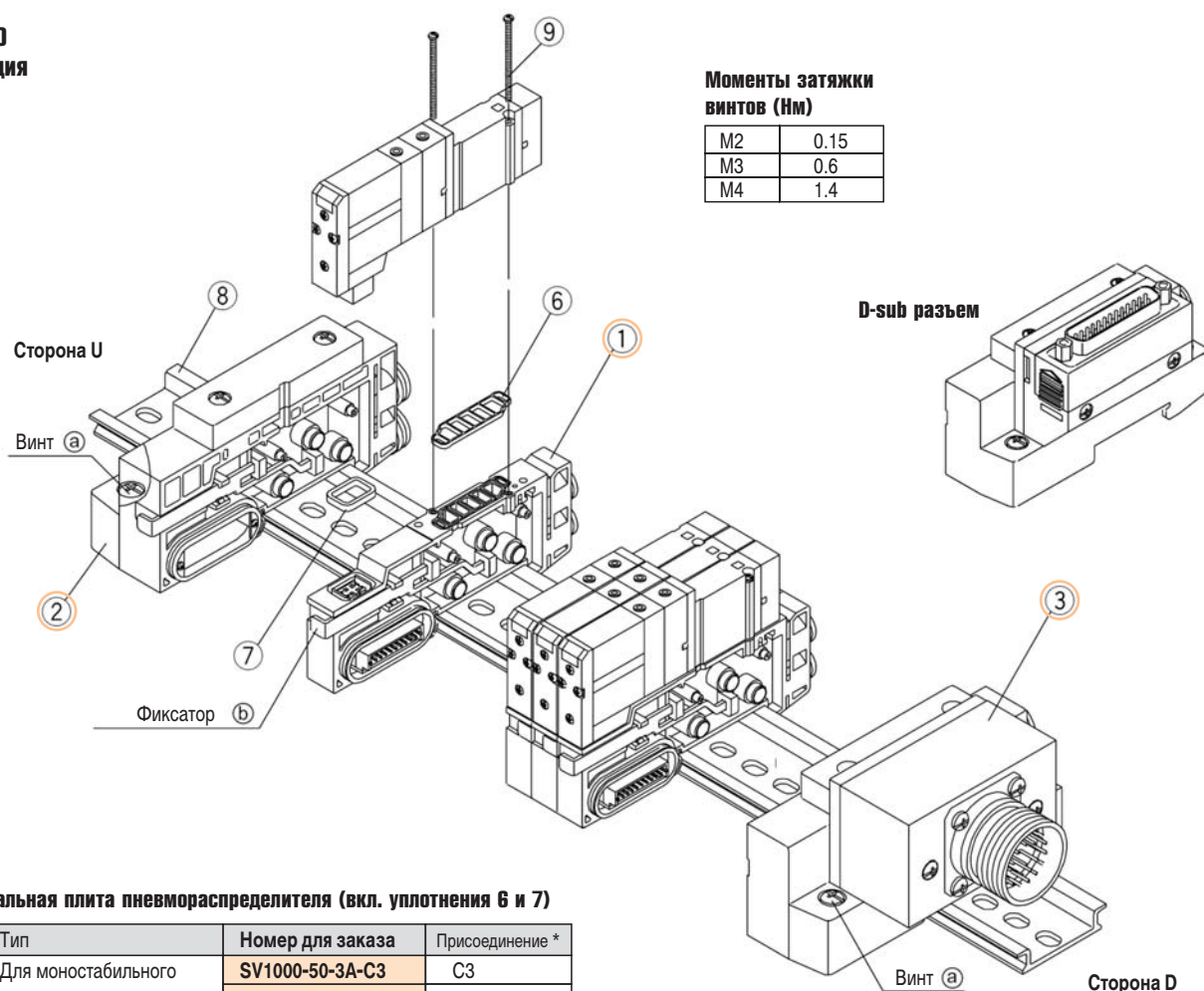
Характеристики	Значение
Сопротивление проводника	65 Ом при 20°C
Прочность на пробой по VDE0472	1000 В в течение 5 мин.
Сопротивление изоляции	5 МОм/км при 20°C

№ контакта	Цветовой код	
	Основной цвет жилы	Маркировка жилы
1	Черный	–
2	Коричневый	–
3	Красный	–
4	Оранжевый	–
5	Желтый	–
6	Розовый	–
7	Синий	–
8	Пурпурный	Белый
9	Серый	Черный
10	Белый	Черный
11	Белый	Красный
12	Желтый	Красный
13	Оранжевый	Красный
14	Желтый	Черный
15	Розовый	Черный
16	Синий	Белый
17	Пурпурный	–
18	Серый	–
19	Оранжевый	Черный
20	Красный	Белый
21	Коричневый	Белый
22	Розовый	Красный
23	Серый	Красный
24	Черный	Белый
25	Белый	–

5/2, 5/3, 2x3/2 пневмораспределители с электропневматическим управлением SV1000/2000/3000/4000

Блок пневмораспределителей, собранный на DIN-рейке

SV1000/2000 Спецификация



Моменты затяжки винтов (Нм)

M2	0.15
M3	0.6
M4	1.4

1 Индивидуальная плата пневмораспределителя (вкл. уплотнения 6 и 7)

Серия	Тип	Номер для заказа	Присоединение *
SV1000	Для моностабильного пневмораспределителя	SV1000-50-3A-C3	C3
		SV1000-50-3A-C4	C4
		SV1000-50-3A-C6	C6
	Для бистабильного пневмораспределителя	SV1000-50-4A-C3	C3
		SV1000-50-4A-C4	C4
		SV1000-50-4A-C6	C6
SV2000	Для моностабильного пневмораспределителя	SV2000-50-3A-C4	C4
		SV2000-50-3A-C6	C6
		SV2000-50-3A-C8	C8
	Для бистабильного пневмораспределителя	SV2000-50-4A-C4	C4
		SV2000-50-4A-C6	C6
		SV2000-50-4A-C8	C8

2 Концевая секция подвода/отвода воздуха

Серия	Номер для заказа	Присоединение*	Примечание
SV1000	SV1000-52U-2A-C8	C8	–
	SV1000-52U-2A-00	Заглушка	–
	SV1000-52U-2AS-C8	C8	Со встроенным пневмоглушителем
SV2000	SV2000-52U-2A-C10	C10	–
	SV2000-52U-2A-00	Заглушка	–
	SV2000-52U-2AS-C10	C10	Со встроенным пневмоглушителем

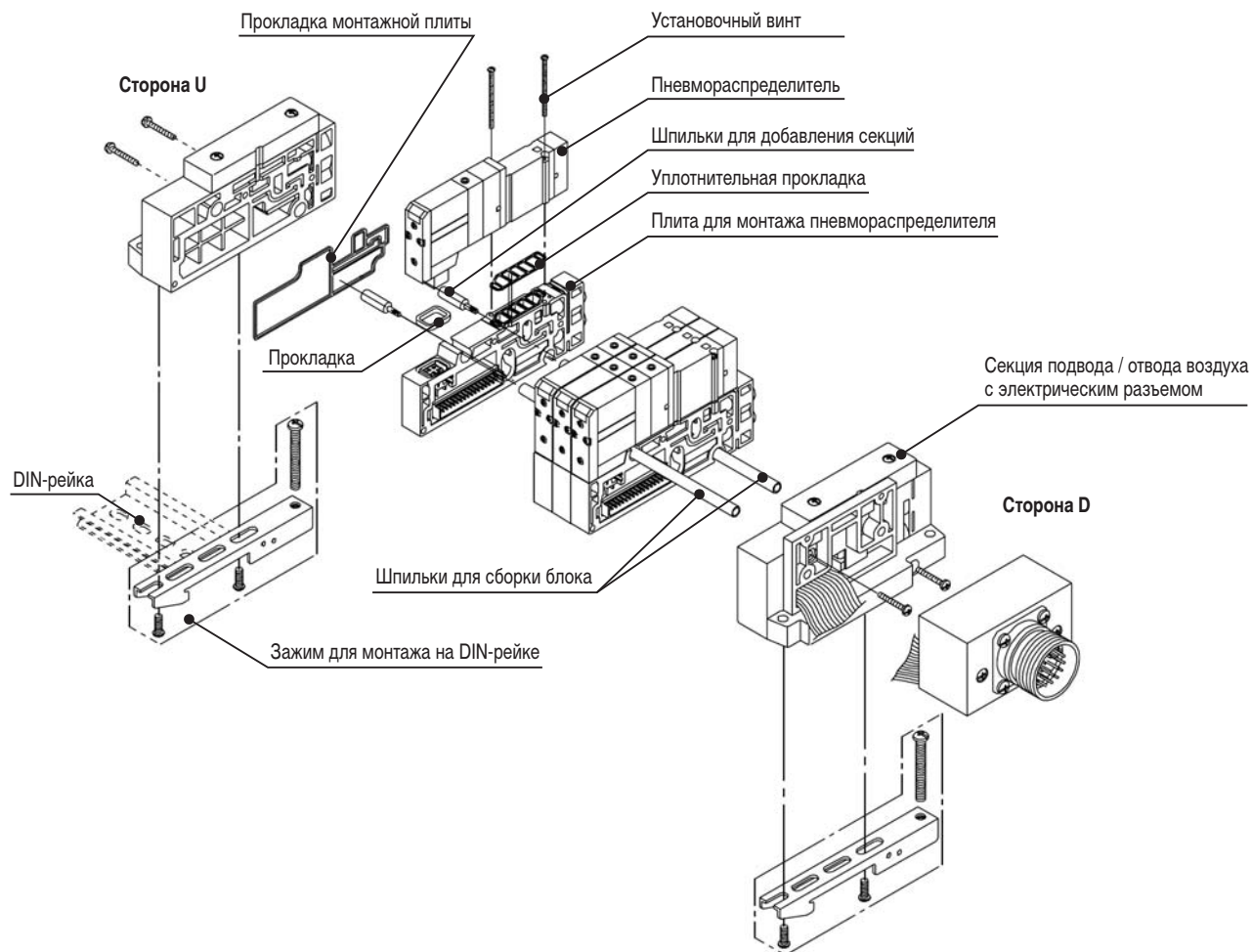
3 Секция подвода/отвода воздуха

Серия	Тип электр. подвода	Номер для заказа	Присоединение *	Примечание
SV1000	25-контактный разъем (IP50)	SV1000-51D2-33A-C8	C8	–
		SV1000-51D2-33A-00	Заглушка	–
		SV1000-51D2-33AS-C8	C8	Со встроенным пневмоглушителем
	26-контактный круглый разъем (IP67)	SV1000-51D-32A-C8	C8	–
		SV1000-51D-32A-00	Заглушка	–
		SV1000-51D-32AS-C8	C8	Со встроенным пневмоглушителем
SV2000	25-контактный разъем (IP50)	SV2000-51D2-33A-C10	C10	–
		SV2000-51D2-33A-00	Заглушка	–
		SV2000-51D2-33AS-C10	C10	Со встроенным пневмоглушителем
	26-контактный круглый разъем (IP67)	SV2000-51D-32A-C10	C10	–
		SV2000-51D-32A-00	Заглушка	–
		SV2000-51D-32AS-C10	C10	Со встроенным пневмоглушителем

* "С" – быстроразъемное соединение, например: "С8" – \varnothing 8 мм.

Блок пневмораспределителей, собранный на шпильках

Для серий SV1000 – SV4000



Плита для монтажа пневмораспределителя (включая комплект прокладок и секции сборных шпилек)

Серия	Тип	Номер для заказа	Присоединение*
SV1000	Для моностабильного пневмораспределителя	SV1000-50-1A-C3	C3
		SV1000-50-1A-C4	C4
		SV1000-50-1A-C6	C6
	Для бистабильного пневмораспределителя	SV1000-50-2A-C3	C3
		SV1000-50-2A-C4	C4
		SV1000-50-2A-C6	C6
SV2000	Для моностабильного пневмораспределителя	SV2000-50-1A-C4	C4
		SV2000-50-1A-C6	C6
		SV2000-50-1A-C8	C8
	Для бистабильного пневмораспределителя	SV2000-50-2A-C4	C4
		SV2000-50-2A-C6	C6
		SV2000-50-2A-C8	C8
SV3000	Для моностабильного пневмораспределителя	SV3000-50-1A-C6	C6
		SV3000-50-1A-C8	C8
		SV3000-50-1A-C10	C10
	Для бистабильного пневмораспределителя	SV3000-50-2A-C6	C6
		SV3000-50-2A-C8	C8
		SV3000-50-2A-C10	C10
SV4000	Для моностабильного пневмораспределителя	SV4000-50-1A-C8	C8
		SV4000-50-1A-C10	C10
		SV4000-50-1A-C12	C12
	Для бистабильного пневмораспределителя	SV4000-50-2A-C8	C8
		SV4000-50-2A-C10	C10
		SV4000-50-2A-C12	C12

Концевая секция подвода/отвода воздуха (сторона U)

Серия	Номер для заказа	Присоединение	Примечание
SV1000	SV1000-52U-1A-C8	C8	
	SV1000-52U-1A-00	Заглушка	
	SV1000-52U-1AS-C8	C8	Со встроенным пневмоглушителем
SV2000	SV2000-52U-1A-C10	C10	
	SV2000-52U-1A-00	Заглушка	
	SV2000-52U-1AS-C10	C10	Со встроенным пневмоглушителем
SV3000	SV3000-52U-1A-C12	C12	
	SV3000-52U-1A-00	Заглушка	
	SV3000-52U-1AS-C12	C12	Со встроенным пневмоглушителем
SV4000	SV4000-52U-1A-C12	C12	
	SV4000-52U-1A-00	Заглушка	
	SV4000-52U-1AS-C12	C12	Со встроенным пневмоглушителем

*) «C» – быстроразъемное соединение, например: «C8» – Ø8 мм

5/2, 5/3, 2x3/2 пневмораспределители с электропневматическим управлением SV1000/2000/3000/4000

Блок пневмораспределителей, собранный на шпильках

Секция подвода/отвода воздуха (сторона D)

Серия	Тип электр. подвода	Номер для заказа	Присоединение	Примечание
SV1000	25-контактный разъем (IP50)	SV1000-51D2-13A-C8	C8	
		SV1000-51D2-13A-00	Заглушка	
		SV1000-51D2-13AS-C8	C8	Со встроенным пневмоглушителем
	26-контактный круглый разъем (IP67)	SV1000-51D-12A-C8	C8	
		SV1000-51D-12A-00	Заглушка	
		SV1000-51D-12AS-C8	C8	Со встроенным пневмоглушителем
SV2000	25-контактный разъем (IP50)	SV1000-51D2-13A-C10	C10	
		SV1000-51D2-13A-00	Заглушка	
		SV1000-51D2-13AS-C10	C10	Со встроенным пневмоглушителем
	26-контактный круглый разъем (IP67)	SV1000-51D-12A-C10	C10	
		SV1000-51D-12A-00	Заглушка	
		SV1000-51D-12AS-C10	C10	Со встроенным пневмоглушителем
SV3000	25-контактный разъем (IP50)	SV1000-51D2-13A-C12	C12	
		SV1000-51D2-13A-00	Заглушка	
		SV1000-51D2-13AS-C12	C12	Со встроенным пневмоглушителем
	26-контактный круглый разъем (IP67)	SV1000-51D-12A-C12	C12	
		SV1000-51D-12A-00	Заглушка	
		SV1000-51D-12AS-C12	C12	Со встроенным пневмоглушителем
SV4000	25-контактный разъем (IP50)	SV1000-51D2-13A-C12	C12	
		SV1000-51D2-13A-00	Заглушка	
		SV1000-51D2-13AS-C12	C12	Со встроенным пневмоглушителем
	26-контактный круглый разъем (IP67)	SV1000-51D-12A-C12	C12	
		SV1000-51D-12A-00	Заглушка	
		SV1000-51D-12AS-C12	C12	Со встроенным пневмоглушителем

Наименование	Номер для заказа				Примечание
	SV1000	SV2000	SV3000	SV4000	
Уплотнительная прокладка	SX3000-57-4	SX5000-57-6	SX7000-57-5	SY9000-11-2	Входят в комплект поставки плиты для монтажа пневмораспределителя
Прокладка	SX3000-146-2				
Прокладка монтажной плиты	SX3000-181-1	SX5000-138-1	SV3000-65-1	SV4000-65-1	
Шпилька для добавления секций	SV1000-55-2-1	SV2000-55-2A	SV3000-55-2A	SV4000-55-2A	
Шпилька для сборки блока	SV1000-55-1-□	SV2000-55-1-□	SV3000-55-1-□	SV4000-55-1-□	□ - кол-во монтажных плит
Установочный винт	SX3000-22-2 (M2x24 – 2 шт.)	SV2000-21-1 (M3x30 – 2 шт.)	SV3000-21-1 (M4x35 – 2 шт.)	SV2000-21-2 (M3x40 – 3 шт.)	Входят в комплект поставки
DIN-рейка	Заказывается отдельно				–
Зажим для монтажа на DIN-рейке	SV1000-69A		SV3000-69A		Требуются 2 шт.

Блок интерфейсного модуля EX250 в сборе

Поз.	Наименование	Номер для заказа	Примечание	
1	Интерфейсный модуль EX250	EX250-SDN1	DeviceNet (-COM)	
		EX250-SPR1	PROFIBUS-DP(-COM)	
		EX250-SCA1	CANopen (-COM)	
		EX250-SAS3	AS-i (-COM)	8 входов / 8 выходов
		EX250-SAS5		4 входа / 4 выхода
		EX250-SAS7	8 входов / 8 выходов	Система с двумя подводами питания
EX250-SAS9	4 входа / 4 выхода	Система с одним подводом питания		
2	Модуль входов	EX250-IE1	M12, 2 входа	
		EX250-IE2	M12, 4 входа	
		EX250-IE3	M8, 4 входа	
3	Концевая плита	EX250-EA1	2 винта M3x10 в комплекте	
4	Зажим для монтажа EX250 на DIN-рейке	SV1000-78A	Требуются 1 шт.	

