

5/2 пневмораспределитель с присоединительной поверхностью по стандарту NAMUR VFN2000N/3000N

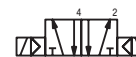
Предназначен для непосредственного монтажа на присоединительную поверхность стандарта NAMUR

Технические характеристики

Серия	VFN2000N		VFN3000N	
Среда	Сжатый воздух с содержанием масла* или без него / инертный газ			
Диапазон рабочих давлений (МПа)	0.15 ~ 0.9		0.1 ~ 1.0	
Диапазон температур газа и окружающей среды (°C)	-10 ~ +60			
Вспомогательное ручное управление	фиксируется			
Присоединение	1/4			
Пропускная способность (норм. л/мин)	1→4/2 (P→A/B)	830	1530	
	4/2→5/3 (A/B→EA/EB)	1040	1680	
Напряжение (В)**	DC	24		
	AC (50 Гц)	220		
Допуск по напряжению	от -15% до +10%			
Класс изоляции	Класс В			
Потребляемая мощность AC	Включение (ВА)	5.6		
	Удержание (Вт)	2.1		
Потребляемая мощность DC (Вт)	1.8			
Степень защиты	IP65			
Электрический подвод	3-х клемный разъем по стандарту DIN 43650B			
Вес (г)	С пружинным возвратом	260 (VFN2120N-ΠY0B-02F)	320 (VFN3120N-ΠY0B-02F)	
	С двухсторонним импульсным управлением	400 (VFN2220N-ΠY0B-02F)	450 (VFN3220N-ΠY0B-02F)	



моностабильный



бистабильный

* Рекомендуемое качество масла: ISO VG 32 класс 1

** Другие напряжения по запросу

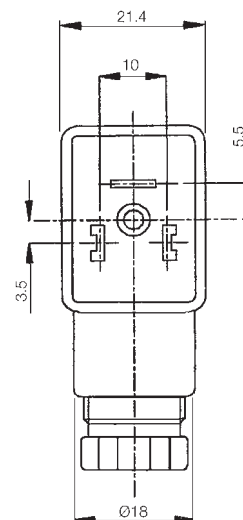
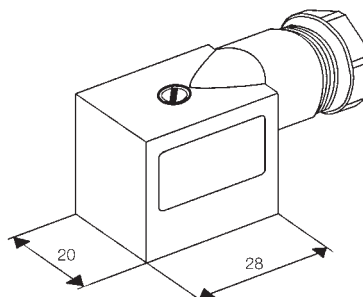
Данные по заказу

Принцип действия	Напряжение	Номер для заказа	
		VFN2000N	VFN3000N
5/2 с пружинным возвратом	24 V DC	VFN2120N-5Y0B-02F-Q	VFN3120N-5Y0B-02F-Q
	220 V AC	VFN2120N-4Y0B-02F-Q	VFN3120N-4Y0B-02F-Q
5/2 с двухсторонним импульсным управлением	24 V DC	VFN2220N-5Y0B-02F-Q	VFN3220N-5Y0B-02F-Q
	220 V AC	VFN2220N-4Y0B-02F-Q	VFN3220N-4Y0B-02F-Q

Номер для заказа ответных частей разъема (заказываются отдельно)

Номер для заказа		Описание
24 V DC	220 V AC	
X31		Без индикатора рабочего состояния и искрогашения
X32	X30	С индикатором рабочего состояния и искрогашением

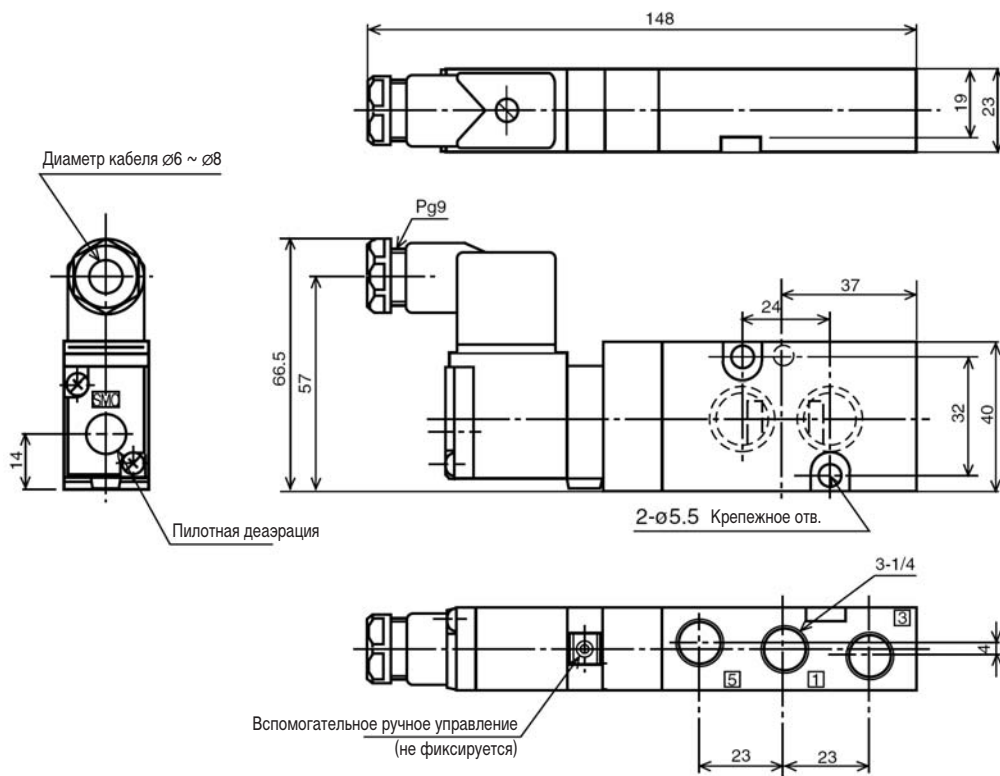
Схему подключения см. стр. 13



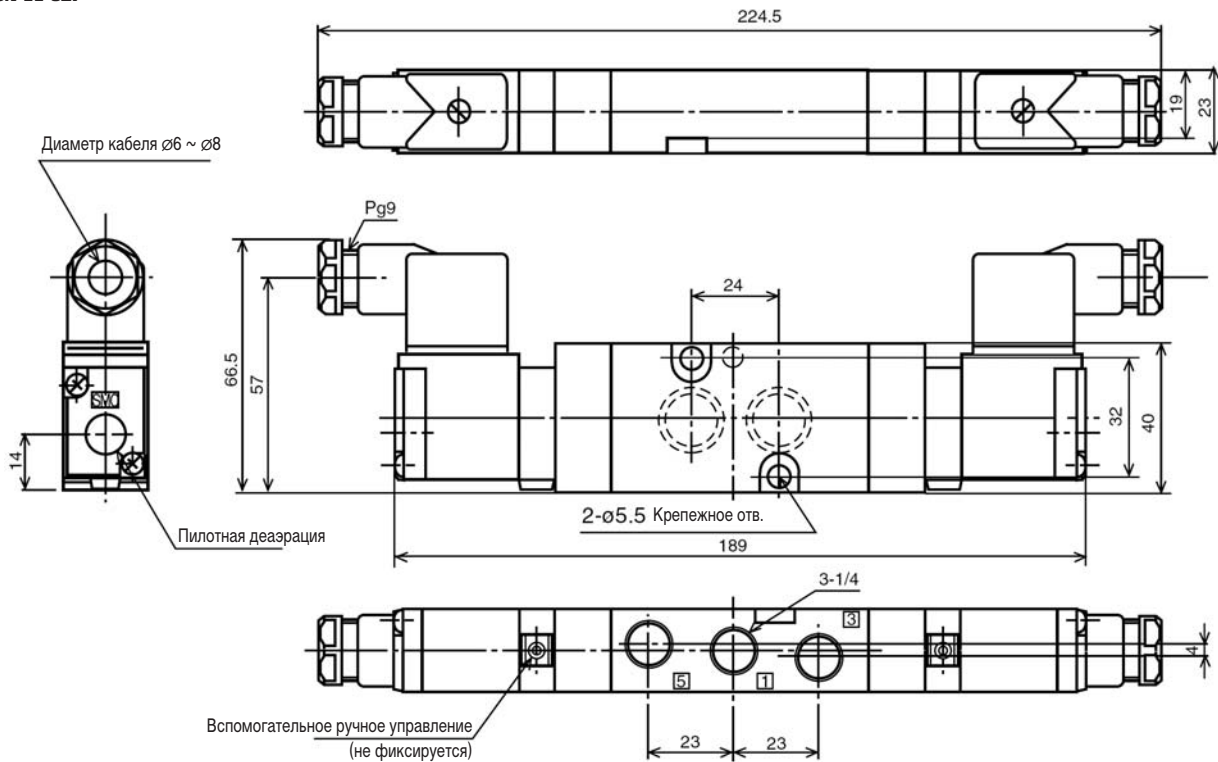
5/2 пневмораспределитель с соединительной поверхностью по стандарту NAMUR VFN2000N/3000N

Размеры

VFN2120N-□□-02F



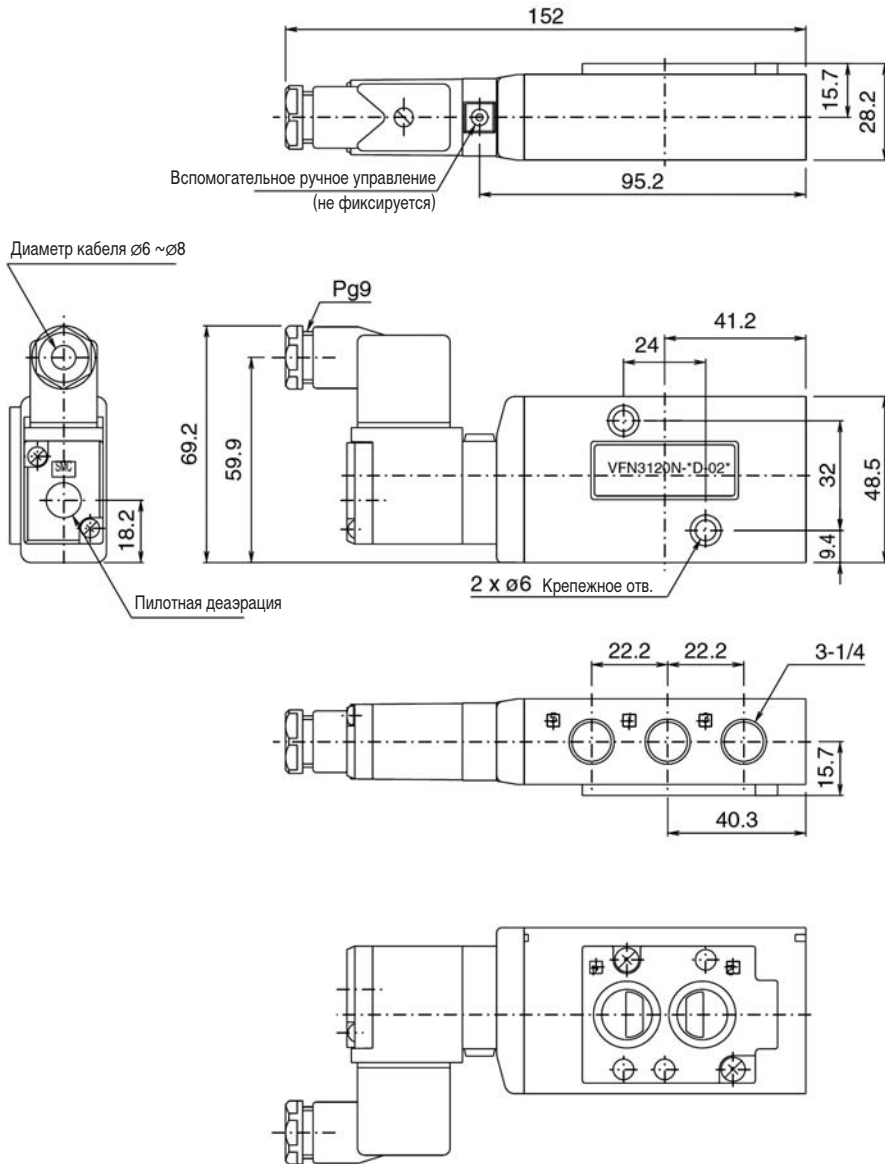
VFN2220N-□□-02F



* Присоединяемая поверхность привода должна соответствовать стандарту NAMUR

Размеры

VFN3120N-□□-02

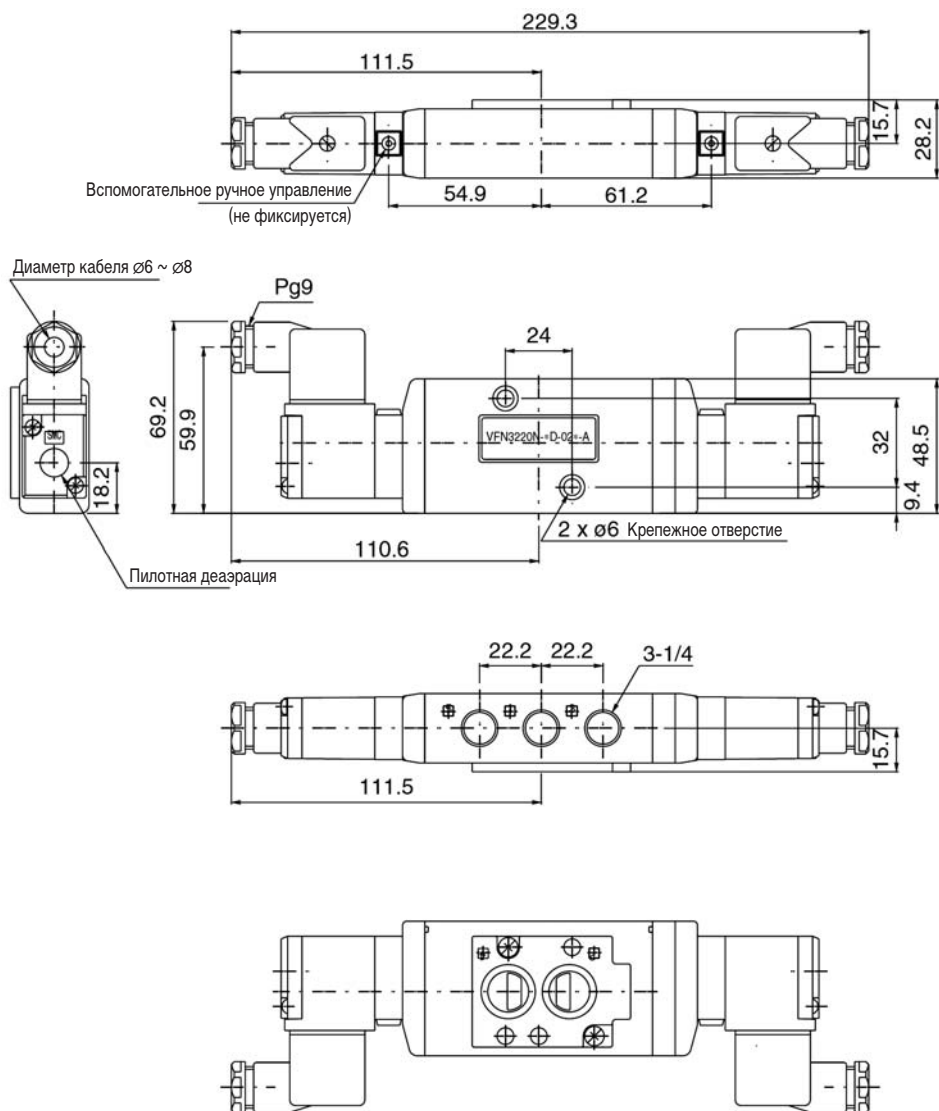


* Присоединяемая поверхность привода должна соответствовать стандарту NAMUR

5/2 пневмораспределитель с присоединительной поверхностью по стандарту NAMUR VFN2000N/3000N

Размеры

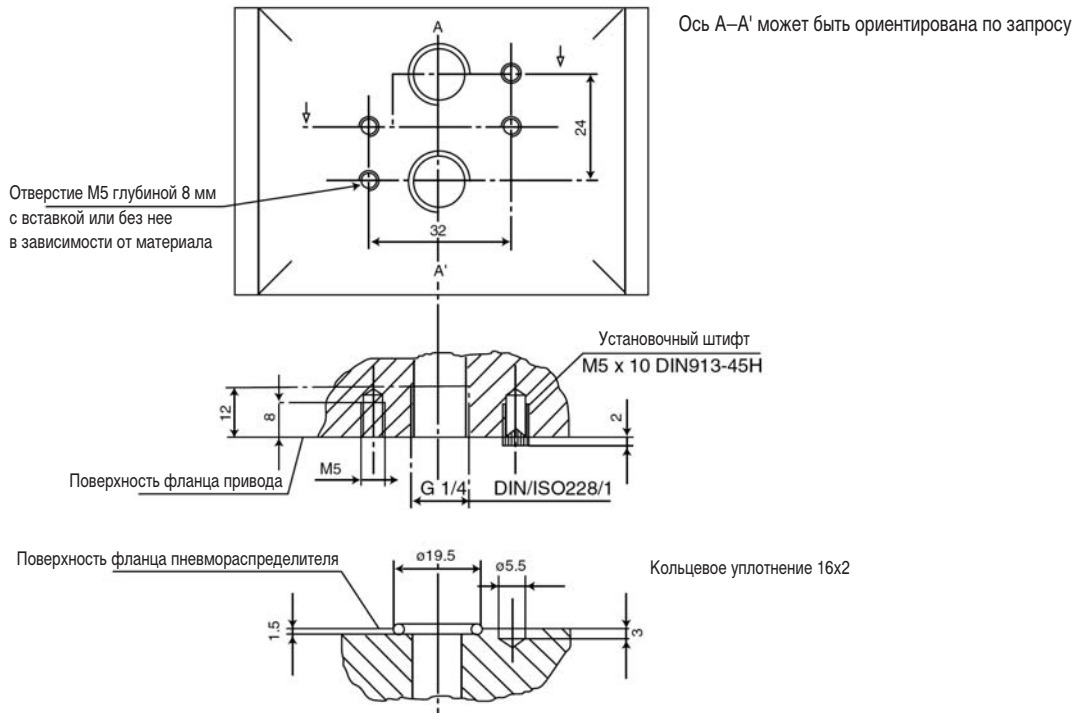
VFN3220N-□□-02



* Присоединяемая поверхность привода должна соответствовать стандарту NAMUR
(см. образец крепления с поверхностью NAMUR)

Размеры

Образец крепления на поверхности NAMUR



Пневмораспределитель может быть закреплен двумя монтажными болтами
 Положение штифтового отверстия на изделии – слева сверху; это определяет положение установочного штифта