

Резервуар небольшой (до 38 л) емкости применяется в качестве ресивера для усилителя давления серии VBA или отдельно от него.

- Исполнения из нержавеющей и углеродистой стали.
- Комплектуется предохранительным клапаном (исполнение из углеродистой стали) и клапаном-конденсатоотводчиком.
- Цилиндрическая резьба (для исполнения из углеродистой стали).

### Технические характеристики

<i>Исполнение из нержавеющей стали</i>					
Типоразмер	VBAT05S1	VBAT10S1	VBAT20S1	VBAT38S1	
Объем резервуара (л)	5	10	20	38	
Макс. рабочее давление (МПа)	2.0				
Испытательное давление (МПа) <sup>1)</sup>	3.3				
Предел прочности стали (Н/мм <sup>2</sup> )	530				
Присоединительное отверстие	Вход	Rc3/8	Rc3/8	Rc1/2	Rc1/2
	Выход	Rc3/8	Rc1/2	Rc1/2	Rc3/4
Диапазон температур рабочей и окружающей среды (°C)	0 ~ 75				
Материал корпуса / уплотнений	Нержавеющая сталь SUS304 / NBR				
Масса (кг)	3.2	4.9	12	19	
<i>Исполнение из углеродистой стали</i>					
Типоразмер	VBAT05AF1	VBAT10AF1	VBAT20AF1	VBAT38AF1	
Объем резервуара (л)	5	10	20	38	
Макс. рабочее давление (МПа)	2.0		1.0		
Испытательное давление (МПа) <sup>1)</sup>	3.3		1.6		
Предел прочности стали (Н/мм <sup>2</sup> )	280		400		
Присоединительное отверстие	Вход	G3/8	G3/8	G1/2	G1/2
	Выход	G3/8	G1/2	G1/2	G3/4
Диапазон температур рабочей и окружающей среды (°C)	0 ~ 75				
Материал корпуса / уплотнений	Углеродистая сталь SS400 / HNBR				
Масса (кг)	6.6	10	14	21	

1) Давление при гидравлических испытаниях



VBAT05A



VBAT10S



VBAT20S



VBAT38A

### Номер для заказа

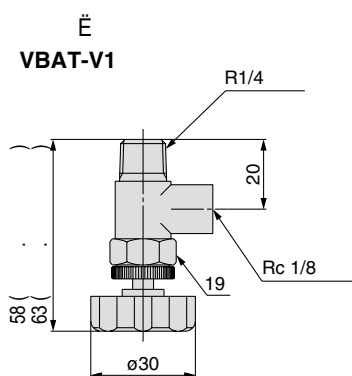
Типоразмер	Объем резервуара (л)	Номер для заказа *	
		Исп. из нержавеющей стали	Исп. из углеродистой стали
VBAT05	5	<b>VBAT05S1-V</b>	<b>VBAT05AF1-SV-Q</b>
VBAT10	10	<b>VBAT10S1-V</b>	<b>VBAT10AF1-SV-Q</b>
VBAT20	20	<b>VBAT20S1-V</b>	<b>VBAT20AF1-RV-Q</b>
VBAT38	38	<b>VBAT38S1-V</b>	<b>VBAT38AF1-RV-Q</b>

\* Комплект поставки включает анкерные болты, крепежные болты с внутренним шестигранником, заглушку для дренажного порта, предохранительный клапан (для исполнения из углеродистой стали) и клапан-конденсатоотводчик.

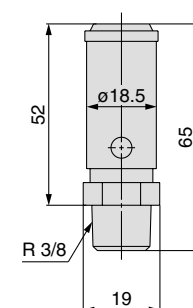
### Принадлежности

Типоразмер	VBAT05A	VBAT05S	VBAT10A	VBAT10S	VBAT20A VBAT38A	VBAT20S VBAT38S
Комплект принадлежностей *	<b>VBAT5A-Y-3</b>	<b>VBAT5S-Y-4</b>	<b>VBAT10A-Y-3</b>	<b>VBAT10S-Y-4</b>	<b>VBAT20A-Y-3</b>	<b>VBAT20S-Y-4</b>
Предохранительный клапан (1 МПа)	-	-	-	-	<b>VBAT-R</b>	-
Предохранительный клапан (2 МПа)	<b>VBAT-S</b>	-	<b>VBAT-S</b>	-	-	-
Клапан-конденсатоотводчик	<b>VBAT-V1</b>	-	<b>VBAT-V1</b>	-	<b>VBAT-V1</b>	-

Б Á À Ã Ä Å Æ Ç È É Ê Ë Ì Í Î Ï Ð Ñ Ò Ó Ô Õ Ö × Ø Ù Ú Û Ü Ý Þ ß à á â ã



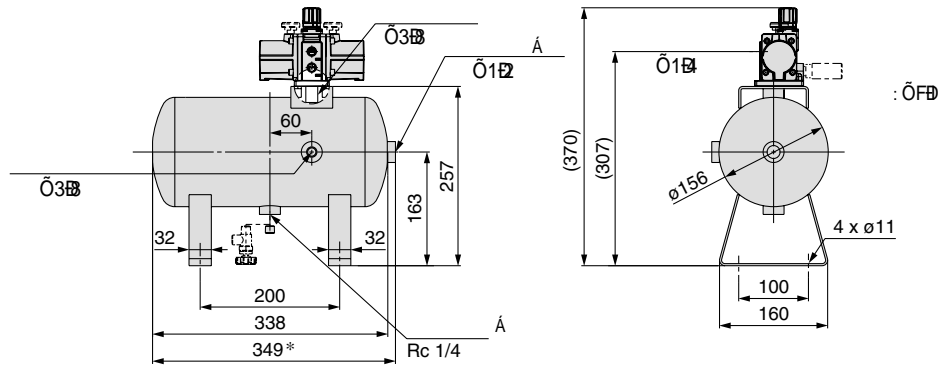
### VBAT-R, VBAT-S



## Размеры

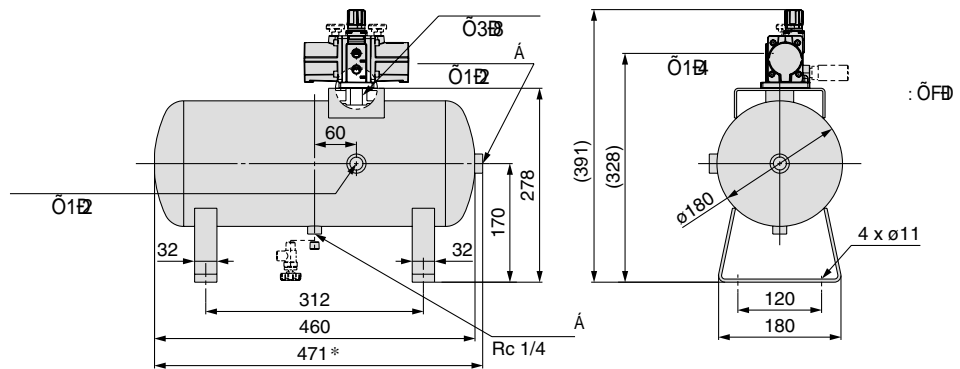
J65 H5) 5

VBA10A, 11A



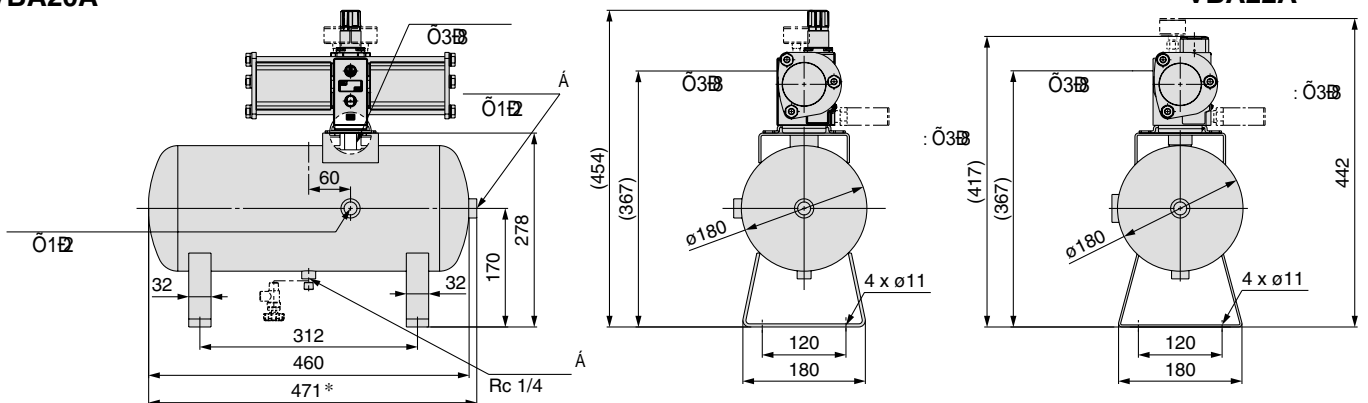
J65 H105

VBA10A, 11A



VBA20A

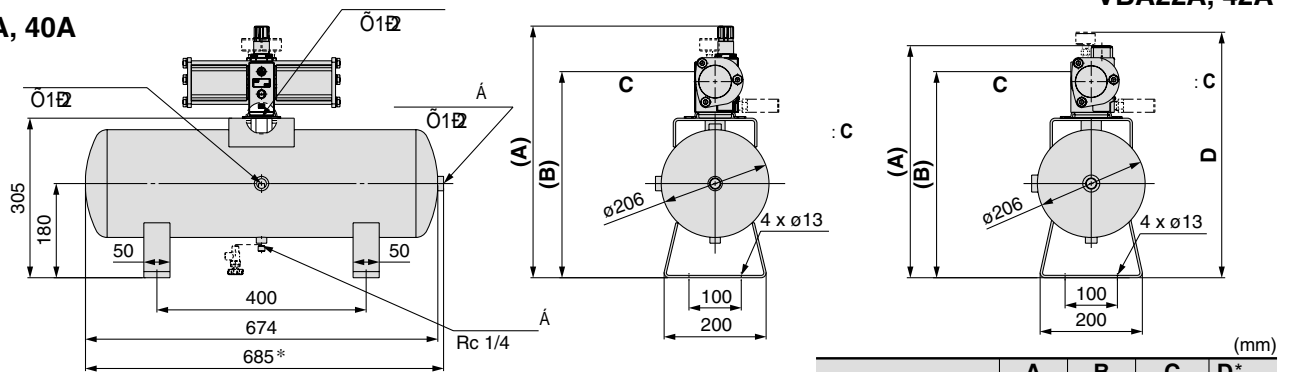
VBA22A



J65 H205

VBA20A, 40A

VBA22A, 42A



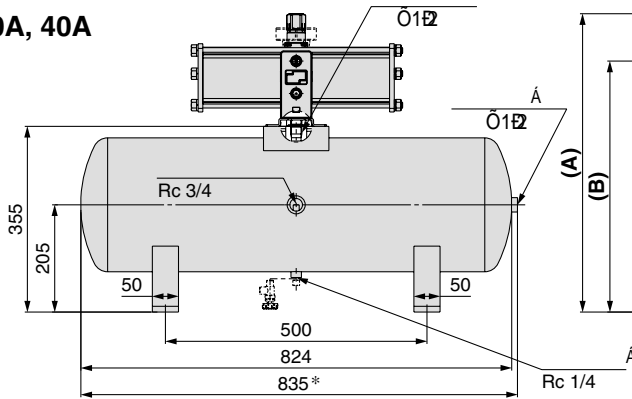
	A	B	C	D*
VBA20A	481	394	$\varnothing 112$	—
VBA40A	520	429.8	$\varnothing 112$	—
VBA22A	444	394	$\varnothing 112$	469
VBA42A	477	429.8	$\varnothing 112$	493

E      Ç      D

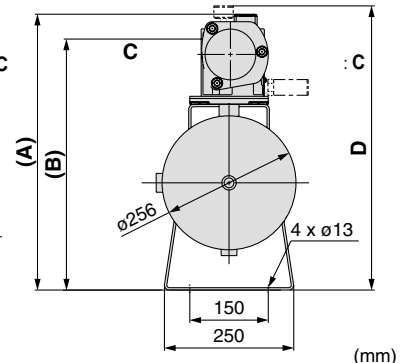
## Размеры

### J65 H385

VBA20A, 40A



VBA22A, 42A

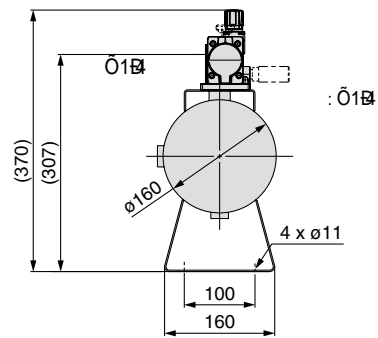
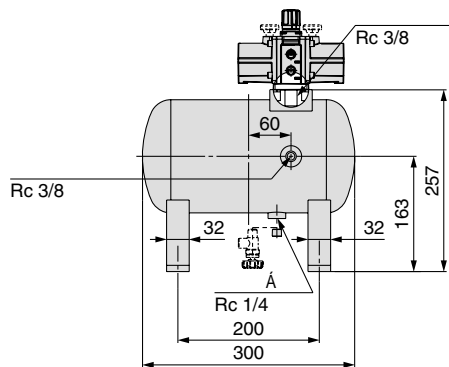


	A	B	C	D*
VBA20A	531	444	$\varnothing 3\text{B}$	—
VBA40A	570	479.8	$\varnothing 1\text{E}$	—
VBA22A	494	444	$\varnothing 3\text{B}$	519
VBA42A	527	479.8	$\varnothing 1\text{E}$	543

E                      Ç                      D

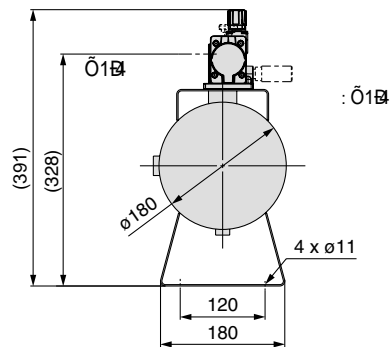
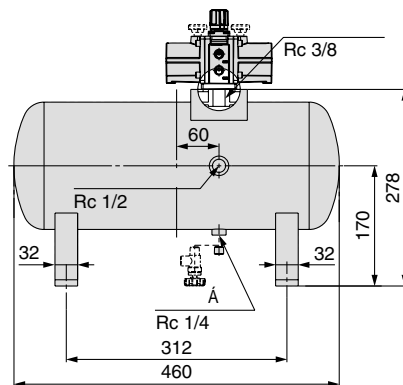
### J65 H\$) S

VBA10A, 11A

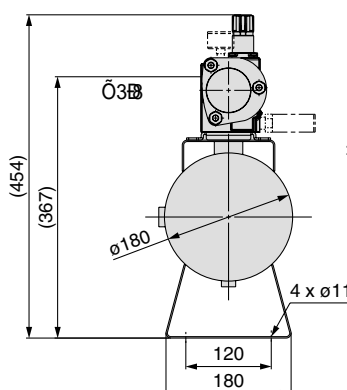
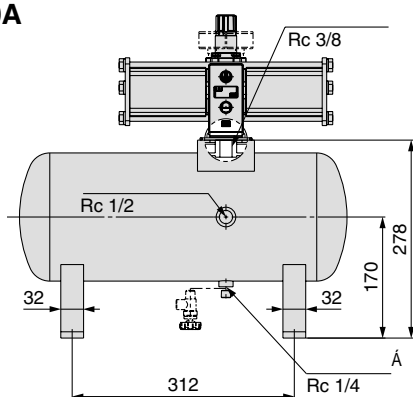


### J65 H10S

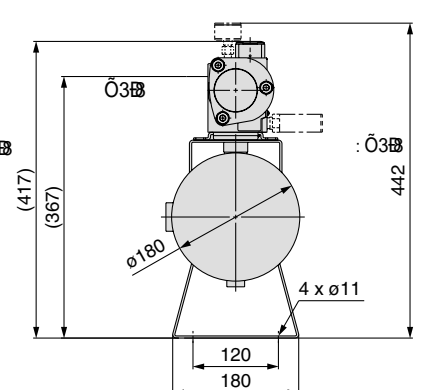
VBA10A, 11A



VBA20A



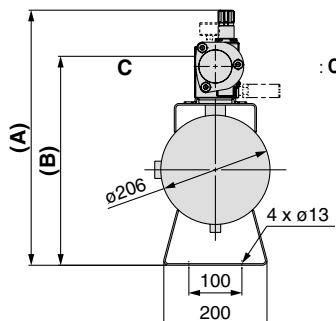
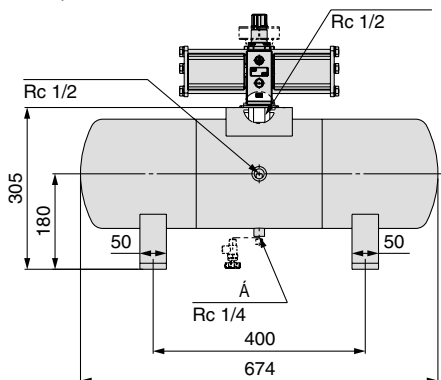
VBA22A



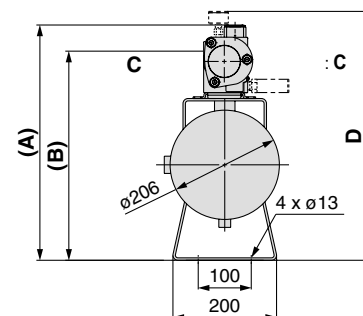
## Размеры

### J65 H20S

#### VBA20A, 40A



#### VBA22A, 42A, 43A

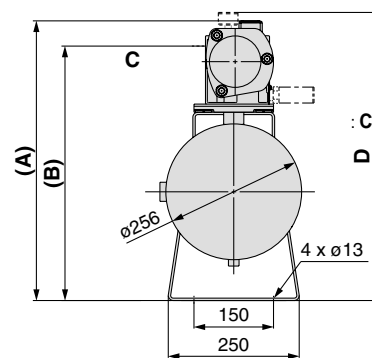
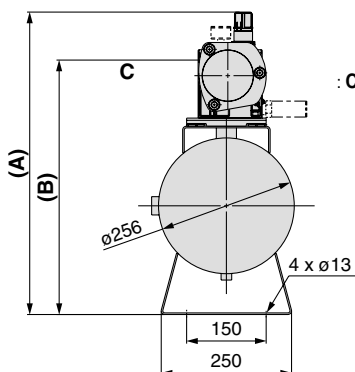
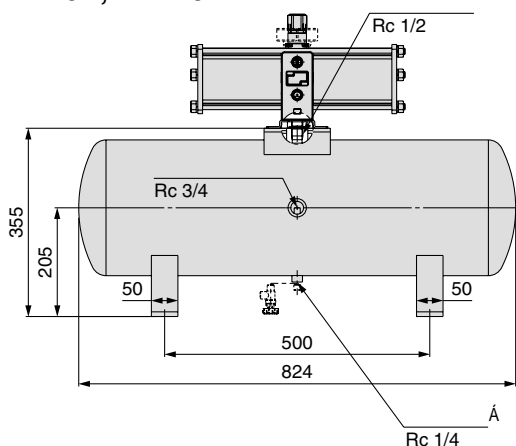


	A	B	C	D*
VBA20A	481	394	$\varnothing 3\text{B}$	—
VBA40A	520	429.8	$\varnothing 1\text{E}$	—
VBA22A	444	394	$\varnothing 3\text{B}$	469
VBA42A	477	429.8	$\varnothing 1\text{E}$	493
VBA43A	526	—	—	—

E                    Ç                    D

### J65 H38S

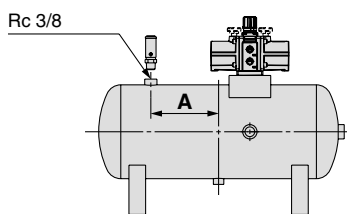
#### VBA20A, VBA40A



	A	B	C	D*
VBA20A	531	444	$\varnothing 3\text{B}$	—
VBA40A	570	479.8	$\varnothing 1\text{E}$	—
VBA22A	494	444	$\varnothing 3\text{B}$	519
VBA42A	527	479.8	$\varnothing 1\text{E}$	543
VBA43A	576	—	—	—

E                    Ç                    D

### J65 H<sub>10</sub>05: 3/8R



	A
VBAT05	60
VBAT10	130

### J65 H<sub>38</sub>20: 3/8R

