

Фильтр сверхтонкой очистки

AME

G1/8 ~ G2

Предназначен для систем очистки сжатого воздуха для чистых помещений медицинского, фармацевтического или другого назначения, где не допускается наличие в воздухе масляного тумана.

- Снижает содержание масла в воздухе до 0.01 мг/м³ (эквивалентно использованию безмасляного компрессора)
- Позволяет контролировать состояние фильтрующего элемента по изменению его цвета
- Возможность модульного монтажа (для AME150C ~ AME550C)
- Возможность исполнения с уплотнениями из FKM (для AME150C ~ AME550C)



Технические характеристики

Типоразмер	AME150C	AME250C	AME350C	AME450C	AME550C	AME650	AME850
Присоединительная резьба	G1/8 G1/4	G1/4 G3/8	G3/8 G1/2	G1/2 G3/4	G3/4 G1	G1 G1 1/2	G1 1/2 G2
Номинальный расход воздуха (норм.л/мин.) ¹⁾	200	500	1000	2000	3700	6000	12000
Испытательное давление (МПа)	1.5 (2.0 – для исполнения с опцией H)						
Макс. рабочее давление (МПа)	1.0 (1.6 – для исполнения с опцией H)						
Мин. рабочее давление (МПа)	0.05						
Диапазон рабочих температур (°C)	5 ~ 60						
Тонкость фильтрации (мкм)	0.01						
Содержание масла на выходе (мг/норм.м ³) ²⁾	не более 0.1						
Срок службы фильтрующего элемента	При насыщении фильтрующего элемента маслом поверхность элемента меняет цвет с белого на красный						
Вес (кг)	0.38	0.55	0.9	1.4	2.1	4.2	10.5

1) при давлении на входе P1=0.7 МПа

2) если перед фильтром установлен микрофильтр серии AM с субмикрофильтром серии AMD или серии AMH

Номер для заказа

Типоразмер	Присоединительная резьба	Номинальный расход воздуха (норм. л./мин.)	Номер для заказа	
				Исп. для высокого давления (1.6 МПа)
AME150C	G1/8	200	AME150C-F01	AME150C-F01-H
	G1/4		AME150C-F02	AME150C-F02-H
AME250C	G1/4	500	AME250C-F02	AME250C-F02-H
	G3/8		AME250C-F03	AME250C-F03-H
AME350C	G3/8	1000	AME350C-F03	AME350C-F03-H
	G1/2		AME350C-F04	AME350C-F04-H
AME450C	G1/2	2000	AME450C-F04	AME450C-F04-H
	G3/4		AME450C-F06	AME450C-F06-H
AME550C	G3/4	3700	AME550C-F06	AME550C-F06-H
	G1		AME550C-F10	AME550C-F10-H
AME650	G1	6000	AME650-F10	
	G1 1/2		AME650-F14	
AME850	G1 1/2	12000	AME850-F14	
	G2		AME850-F20	

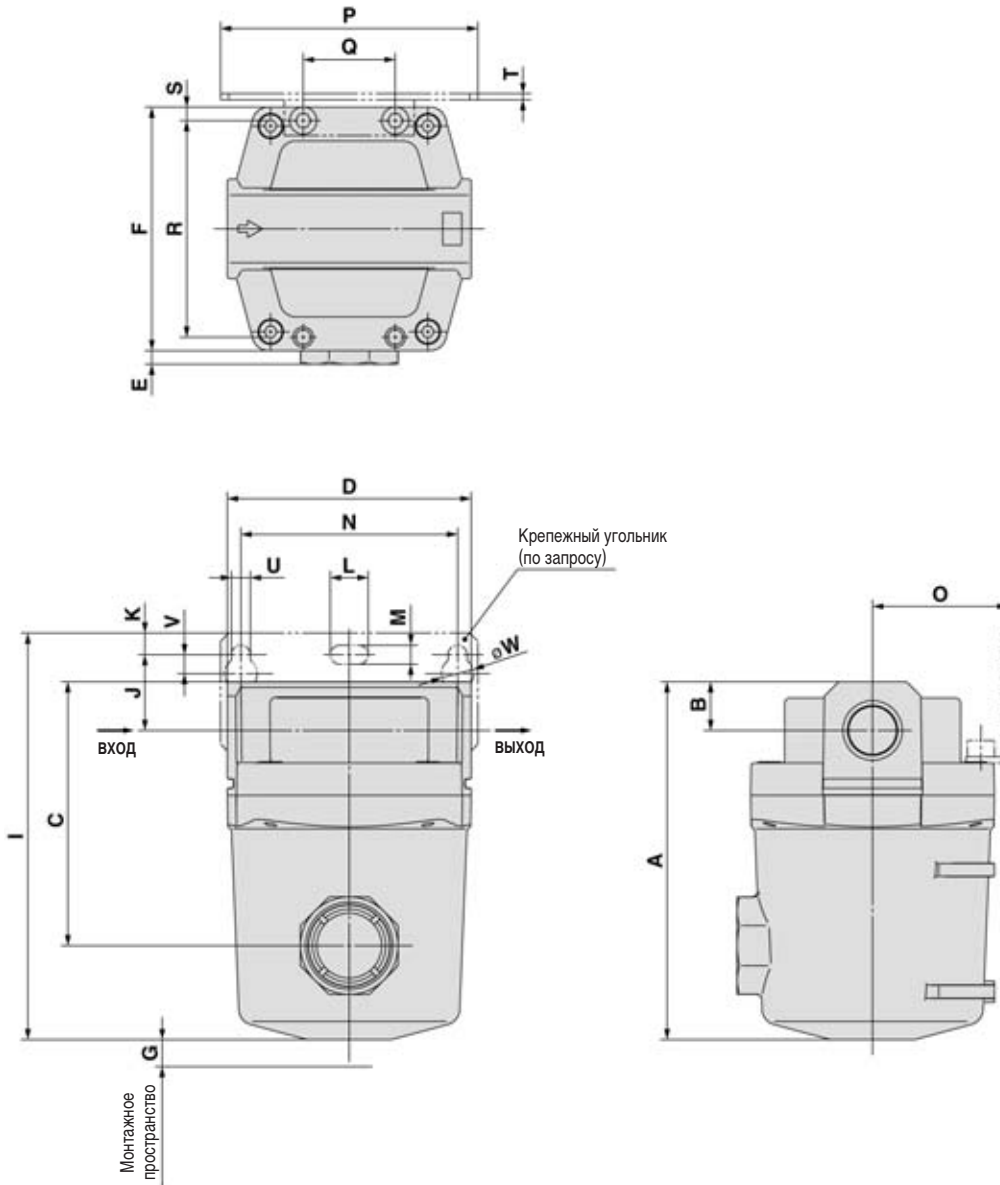
Модульный монтаж см. стр. 34

Принадлежности (заказываются отдельно)

Типоразмер	AME150C	AME250C	AME350C	AME450C	AME550C	AME650	AME850
Крепежный угольник	AM-BM101	AM-BM102	AM-BM103	AM-BM104	AM-BM105	BM56	BM57
Переходная деталь	Y200	Y300	Y400	Y500	Y600	–	–
Сменный фильтрующий элемент	AME-EL150	AME-EL250	AME-EL350	AME-EL450	AME-EL550	AME-EL650	AME-EL850

Размеры

AME(AMF)150C ~ AME(AMF)350C

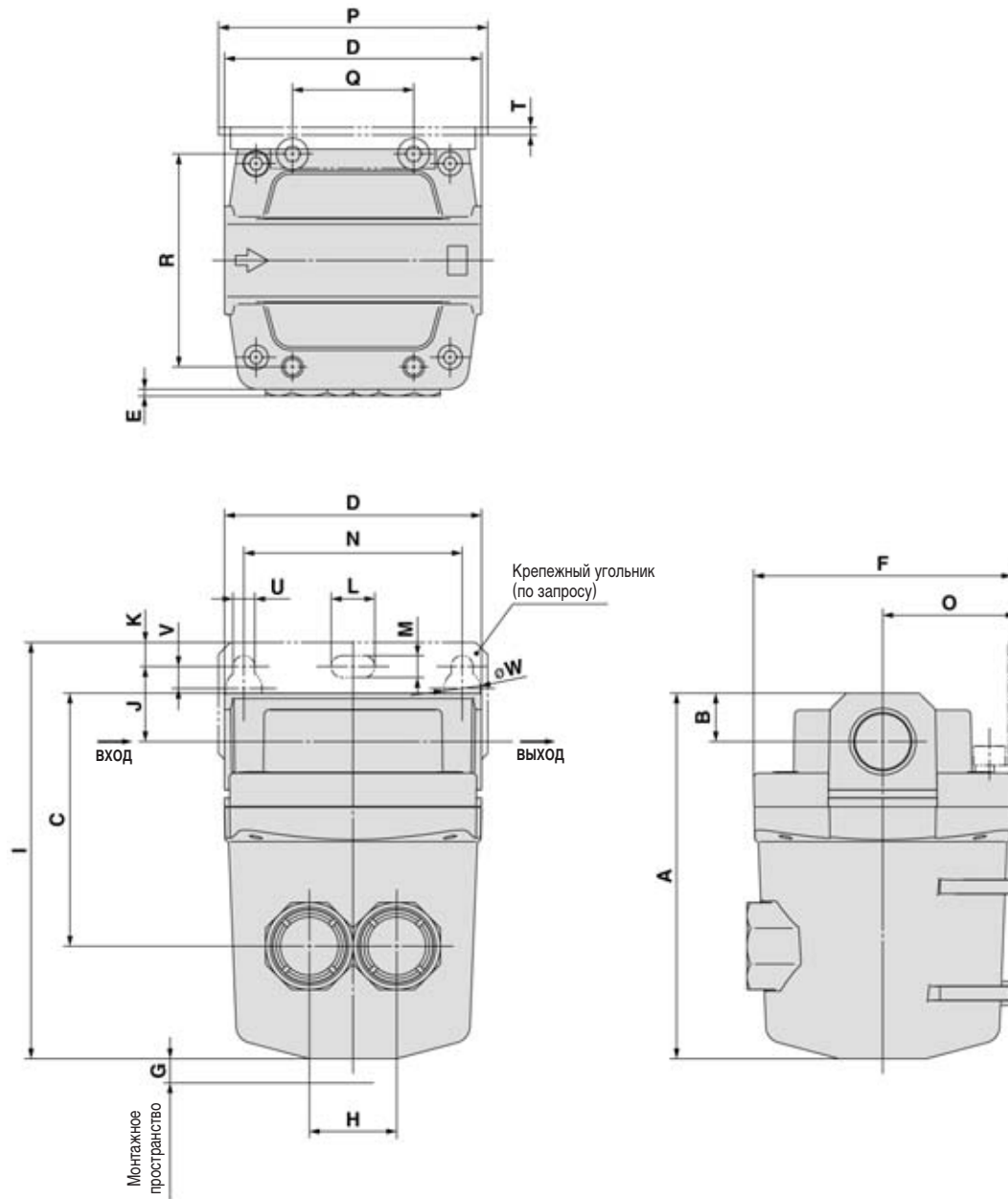


Модель	Присоед. резьба	A	B	C	D	E	F	G	Размеры для монтажа														
									I	J	K	L	M	N	O	P	Q	R	S	T	U	V	W
AME150C	G1/8, G1/4	83	10	54	63	7.5	63	10	98.5	20	5	12	6	56	35	70	26	54	4.5	1.6	6	6	10
AME250C	G1/4, G3/8	103	14	73	76	5	76	10	121	24	8	12	6	66	40	80	28	66	5	2	6	6	10
AME350C	G3/8, G1/2	132	18	98	90	5	90	10	150	28	8	14	7	80	50	95	34	80	5	2.3	7	7	12

Фильтр сверхтонкой очистки AME

Размеры

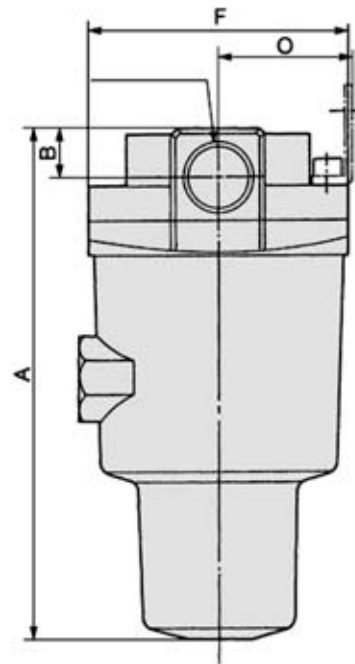
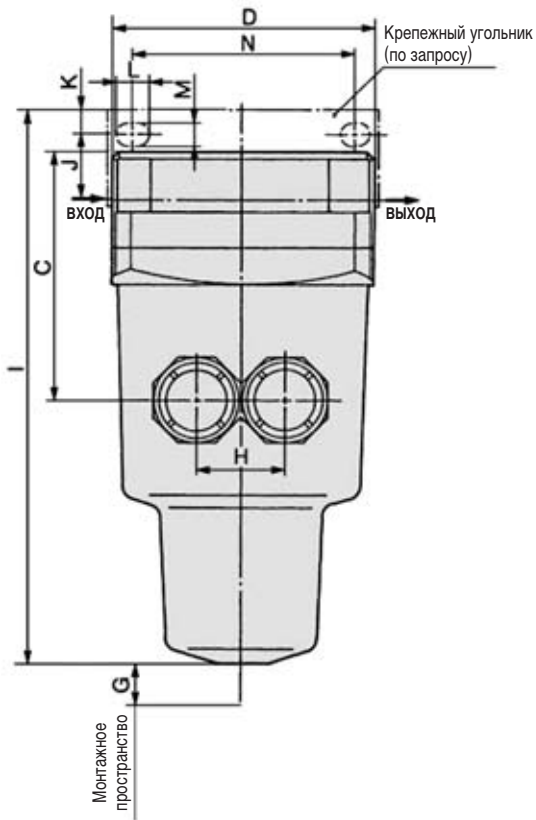
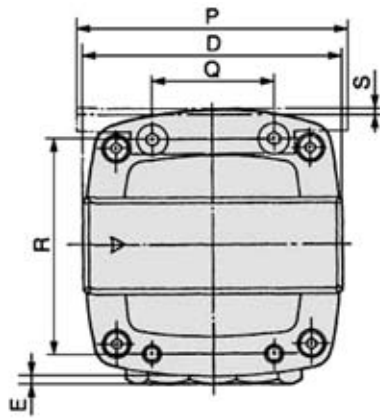
AME(AMF)450C, AME(AMF)550C



Модель	Присоед. резьба	A	B	C	D	E	F	G	H	Размеры для монтажа													
										I	J	K	L	M	N	O	P	Q	R	T	U	V	W
AME450C	G1/2, G3/4	151	20	105	106	3	106	10	36	172	31	10	18	9	90	55	111	50	88	3.2	9	9	15
AME550C	G3/4, G1	187	24	130	122	3	122	15	44	206	33	10	18	9	100	65	126	60	102	3.2	9	9	15

Размеры

AME(AMF)650, AME(AMF)850

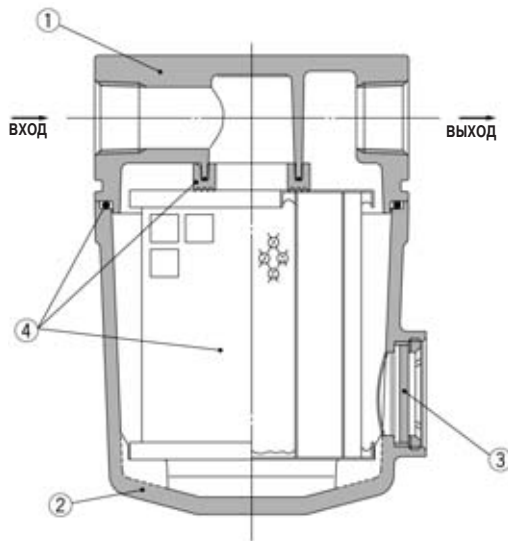


Модель	Присоед. резьба	A	B	C	D	E	F	G	H	Размеры для монтажа										
										I	J	K	L	M	N	O	P	Q	R	S
AME650	G1 1/2	291	32	167	160	—	160	10	66	314	40	15	20	11	150	85	180	76	136	4.5
AME850	G2	403	42	235	220	—	220	10	96	406	30	15	24	13	180	120	220	110	184	6

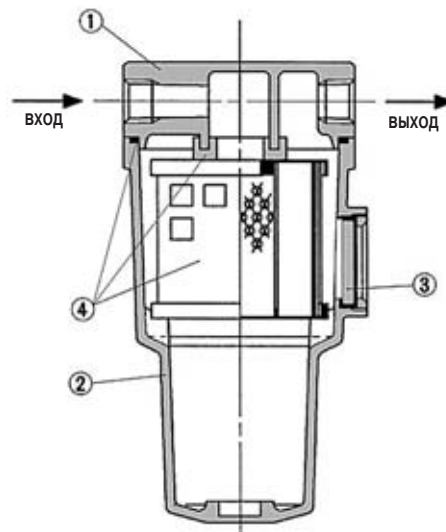
Фильтр сверхтонкой очистки AME

Конструкция

AME(AMF)150C ~ AME(AMF)550C



AME(AMF)650, AME(AMF)850



Спецификация

Поз.	Обозначение	Материал
1	Корпус	Алюминиевое литье
2	Резервуар	под давлением
3	Смотровое окно	Закаленное стекло
4	Фильтрующий элемент	Многослойный картридж

Выбор модели

Модель фильтра тонкой очистки выбирается по значениям входного давления и максимального расхода сжатого воздуха с использованием графика расходной характеристики.

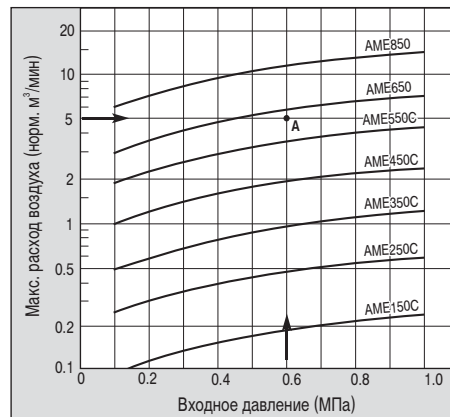
Пример:

Входное давление 0.6 МПа, максимальный уровень расхода 5 норм. м³/мин.

- На графике расходной характеристики находим точку пересечения **A** для значений давления питания 0.6 МПа и максимального расхода 5 норм. м³/мин.
- Далее выбирается ближайшая к точке **A** кривая максимального расхода, расположенная выше. В данном случае это кривая для фильтра AME650.

Не рекомендуется использовать данные устройства при расходах воздуха, превышающих расходы, указанные в технических характеристиках.

Данные устройства допускаются использовать только на предварительно осушенном воздухе.



Специальные исполнения

