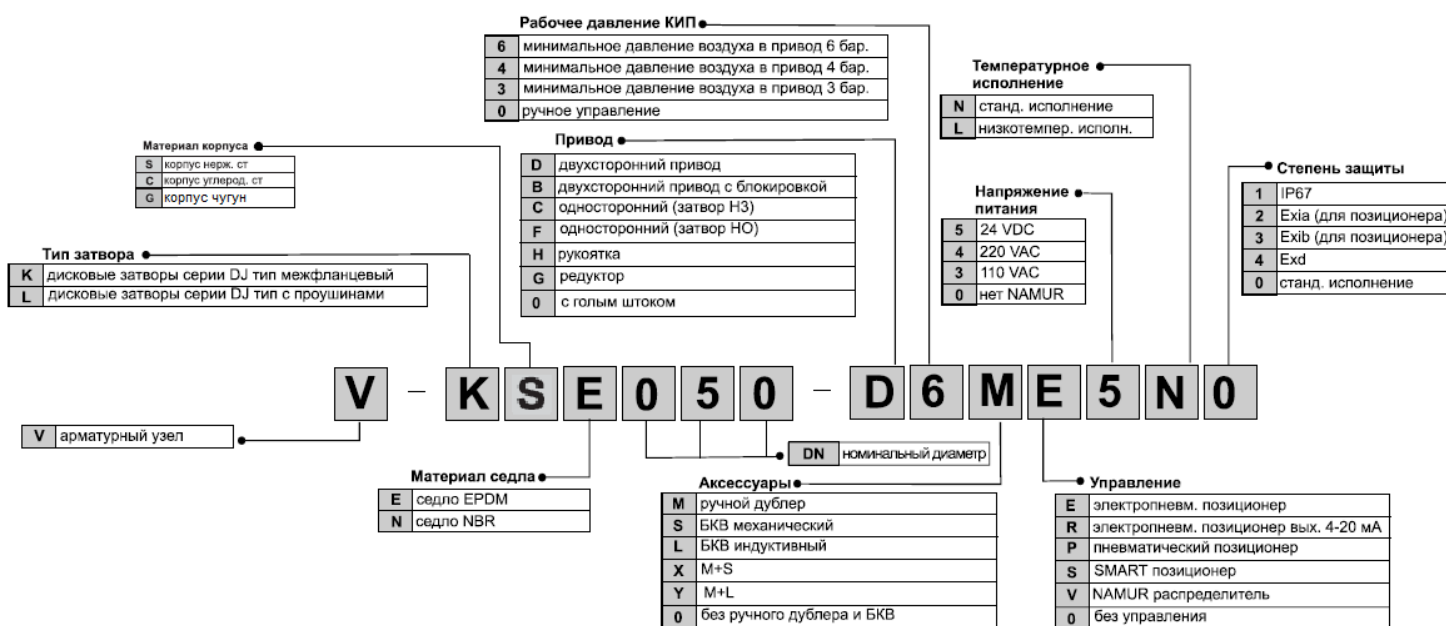


# Дисковые затворы серии DJ

## Стандартное исполнение:

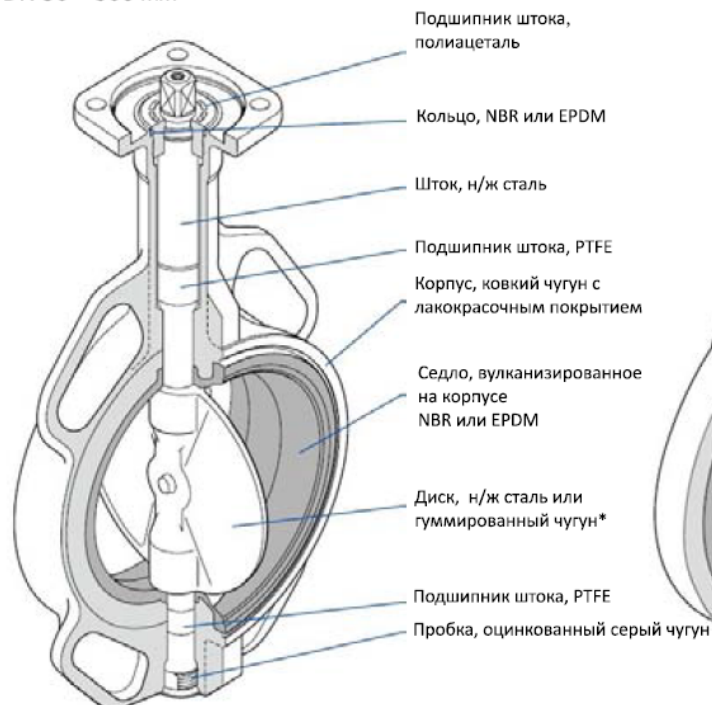
- Тип затвора – межфланцевый или с резьбовыми проушинами\*
- Номинальное давление PN16
- Корпус – чугун
- Седло – EPDM или NBR
- Диск – нержавеющая сталь А 316
- Комплектация затвора различными средствами управления

## Система артикулов для заказа:



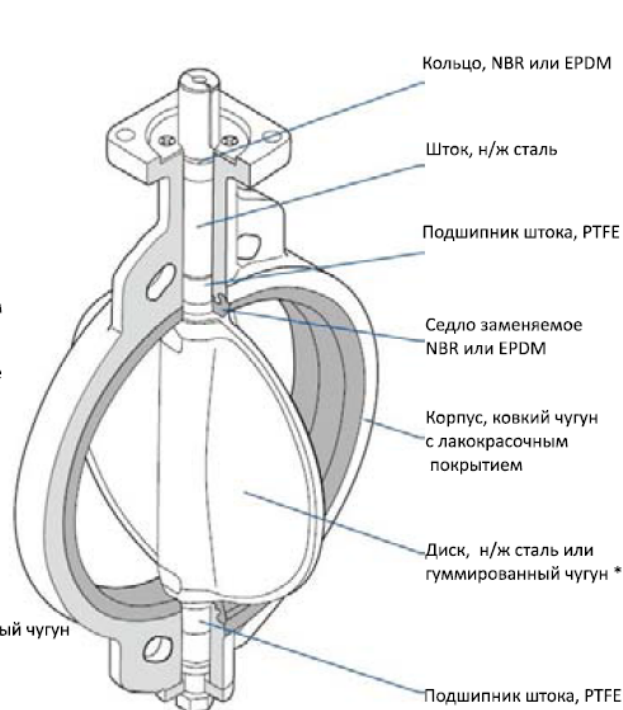
## Особенности конструкции

Неразъемная конструкция  
Седло, вулканизированное на корпусе  
DN 50 – 300 мм



\* опция

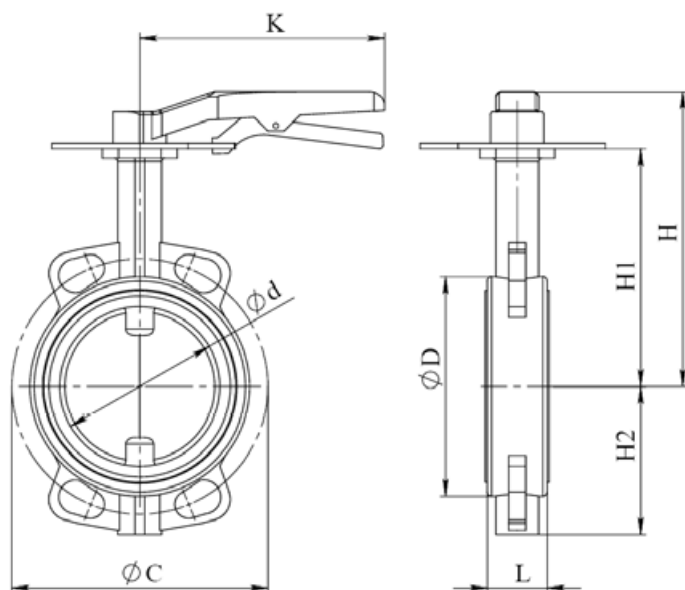
Разъемная конструкция  
Заменяемое седло  
DN 350 – 600 мм



## Возможные исполнения

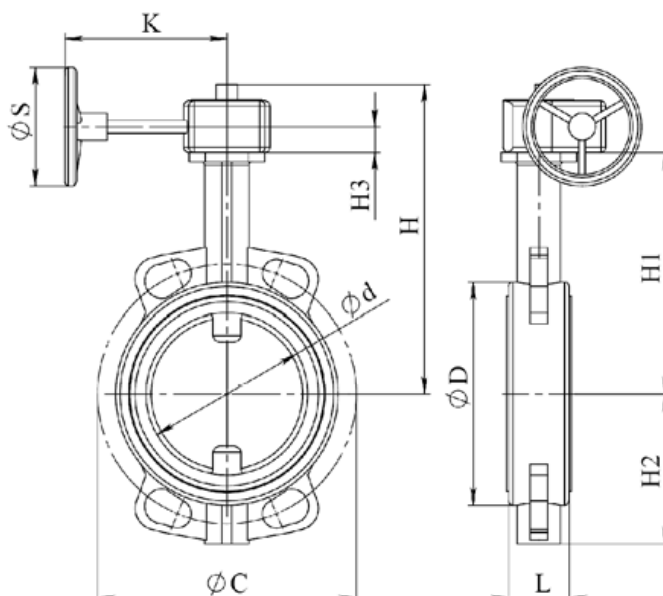
Деталь	Материал	Деталь	Материал
Корпус	Ковкий чугун или серый чугун для DN350-600	Диск	Ковкий чугун (Никелированный)/304SS/316SS /Алюминиевая бронза
Шток/нижний шток	Н/ж 410 (DN350-600) Н/ж 420 (DN400-600)	Рукоять	Алюминий
Седло/кольцо	Резина NBR или EPDM	Редуктор	Алюминий (DN50-300) Чугун (DN350-600)
Заглушка (DN50-200)	Литейный чугун с покрытием хромом	Вертикальный редуктор	Чугун
Подшипник	Полиацеталь/Тефлон армированный стеклом или металлом		

## Дисковый затвор серии DJ с рукояткой



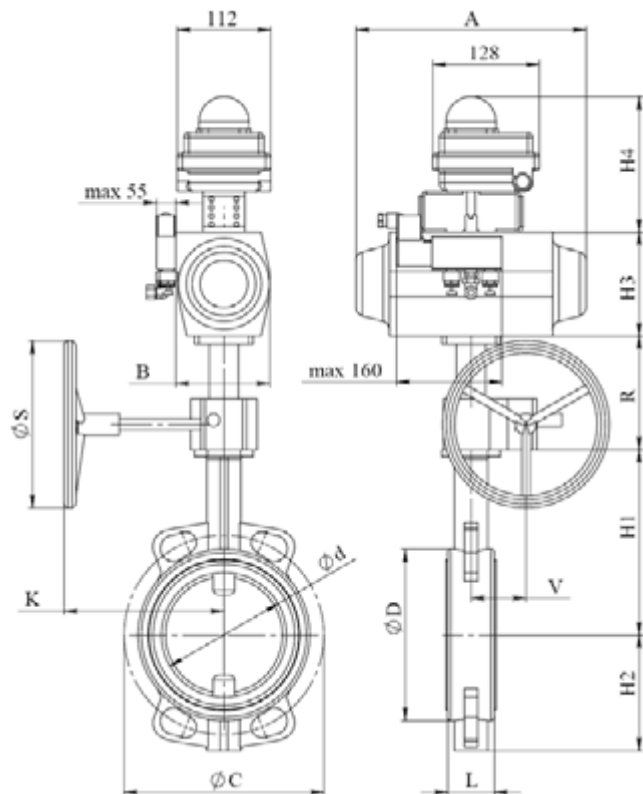
Размеры, мм							
DN	C	D	d	L	H1	H2	K
50	125	90	50	43	147	67	180
65	145	104	65	46	155	75	180
80	160	124	80	46	173	91	180
100	180	146	100	52	183	101	180
125	210	176	125	56	211	127	230
150	240	206	150	56	223	139	230
200	295	257	197	60	248	169	350

## Дисковый затвор серии DJ с редуктором



Размеры, мм										
DN	C	D	d	L	H1	H2	H3	H	K	S
250	355	312	246	68	304	219	32	381	250	250
300	410	364	295	78	329	244	32	406	250	250
350	470	407	333	78	360	309	60	461	350	360
400	525	466	385	102	415	348	60	516	350	360
450	585	522	434	114	439	372	60	540	350	360
500	650	575	482	127	488	324	65	623	400	500
600	770	680	579	154	536	472	65	671	400	500

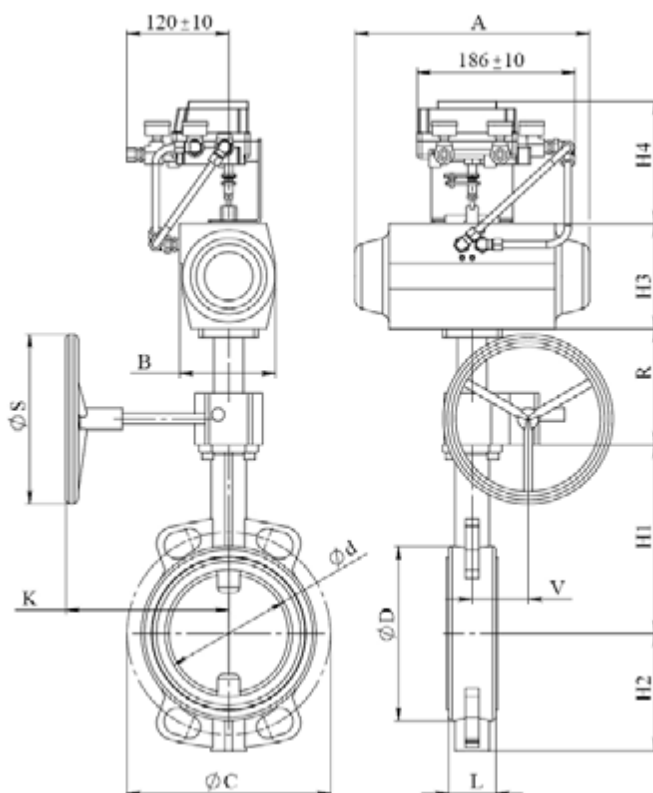
## Дисковые затворы серии DJ с пневматическим приводом и дополнительным навесным оборудованием для управления затвором



Размеры, мм														
Дисковый затвор							Пневмопривод				Ручной дублер			
DN	C	D	d	L	H1	H2	A	B	H3	H4	K	S	V	R
50	125	90	50	43	147	67	142	71	67	163	192	200	66	136
65	145	104	65	46	155	75	155	81	83	163	192	200	66	136
80	160	124	80	46	173	91	213	92	100	163	192	200	66	136
100	180	146	100	52	183	101	213	92	100	163	192	200	66	136
125	210	176	125	56	211	127	236	102	110	163	192	200	66	136
150	240	206	150	56	223	139	236	102	110	163	192	200	66	136

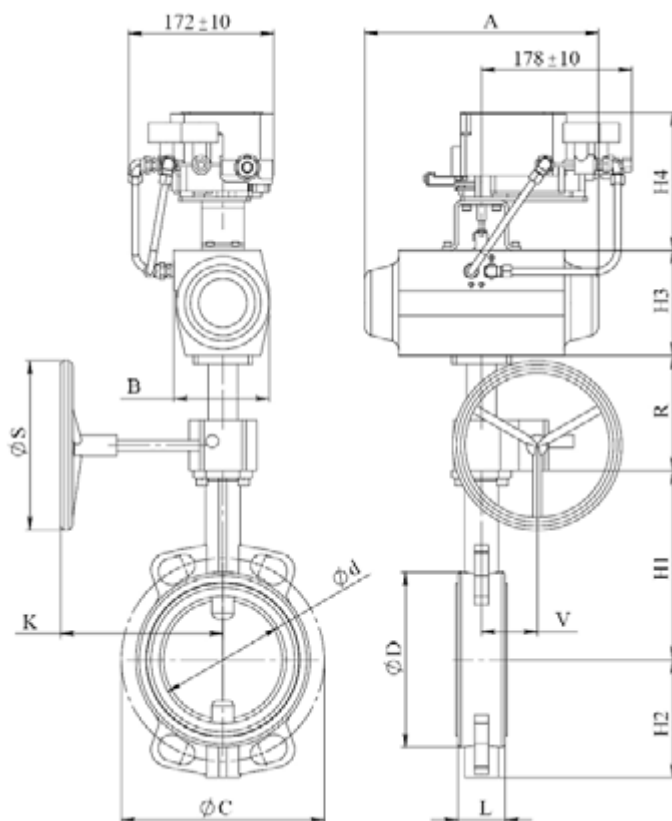
<b>200</b>	295	257	197	60	248	169	310	133	142	173	192	200	66	155
<b>250</b>	355	312	246	68	304	219	388	160	176	173	277	300	66	155
<b>300</b>	410	364	295	78	329	244	388	160	176	173	277	300	66	155

## Дисковые затворы серии DJ с пневматическим приводом и пневматическим позиционером



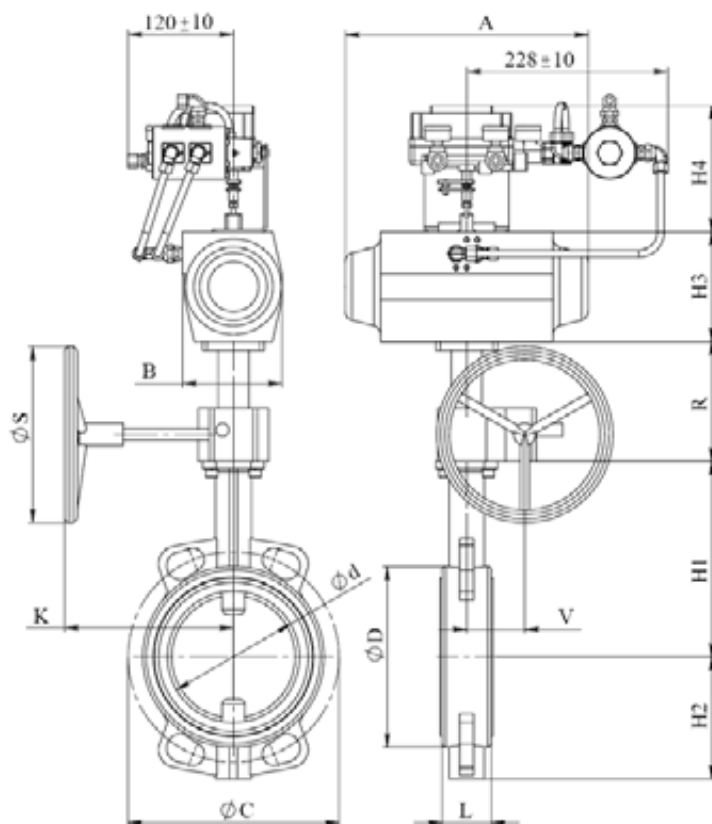
Размеры, мм														
Дисковый затвор						Пневмопривод					Ручной дублер			
DN	C	D	d	L	H1	H2	A	B	H3	H4	K	S	V	R
<b>50</b>	125	90	50	43	147	67	142	71	67	144	192	200	66	136
<b>65</b>	145	104	65	46	155	75	155	81	83	144	192	200	66	136
<b>80</b>	160	124	80	46	173	91	213	92	100	144	192	200	66	136
<b>100</b>	180	146	100	52	183	101	213	92	100	144	192	200	66	136
<b>125</b>	210	176	125	56	211	127	236	102	110	144	192	200	66	136
<b>150</b>	240	206	150	56	223	139	236	102	110	144	192	200	66	136
<b>200</b>	295	257	197	60	248	169	310	133	142	154	192	200	66	155
<b>250</b>	355	312	246	68	304	219	388	160	176	154	277	300	66	155
<b>300</b>	410	364	295	78	329	244	388	160	176	154	277	300	66	155

## Дисковые затворы серии DJ с пневматическим приводом и электропневматическим позиционером



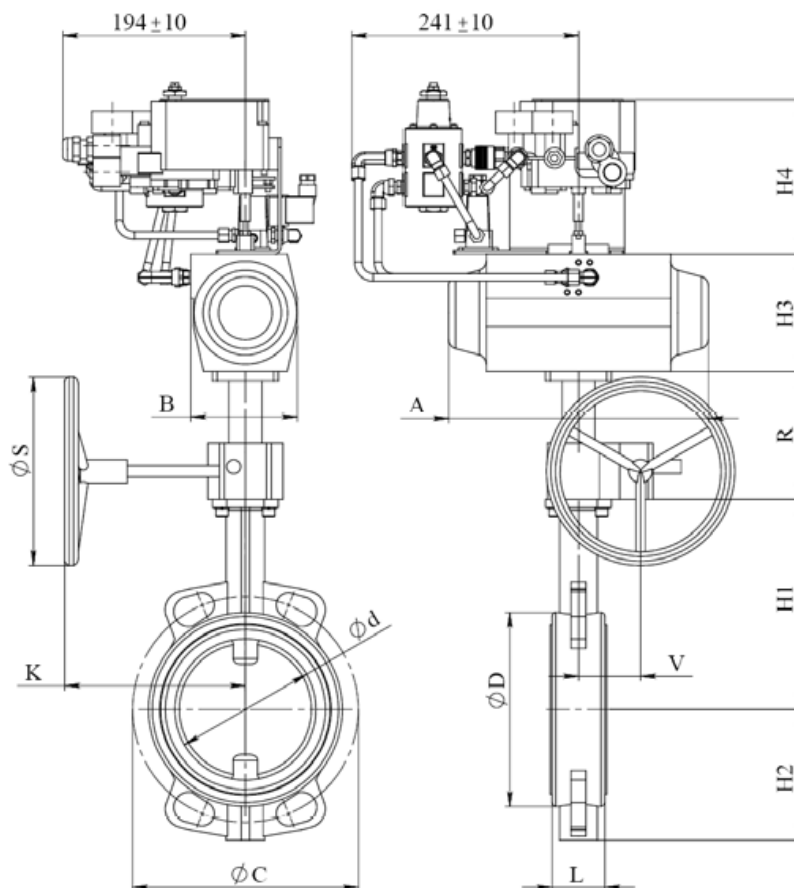
Размеры, мм														
Дисковый затвор							Пневмопривод				Ручной дублер			
DN	C	D	d	L	H1	H2	A	B	H3	H4	K	S	V	R
50	125	90	50	43	147	67	142	71	67	162	192	200	66	136
65	145	104	65	46	155	75	155	81	83	162	192	200	66	136
80	160	124	80	46	173	91	213	92	100	162	192	200	66	136
100	180	146	100	52	183	101	213	92	100	162	192	200	66	136
125	210	176	125	56	211	127	236	102	110	162	192	200	66	136
150	240	206	150	56	223	139	236	102	110	162	192	200	66	136
200	295	257	197	60	248	169	310	133	142	172	192	200	66	155
250	355	312	246	68	304	219	388	160	176	172	277	300	66	155
300	410	364	295	78	329	244	388	160	176	172	277	300	66	155

## Дисковые затворы серии DJ с двухсторонним пневматическим приводом, системой блокировки и пневматическим позиционером



Размеры, мм														
Дисковый затвор						Пневмопривод					Ручной дублер			
DN	C	D	d	L	H1	H2	A	B	H3	H4	K	S	V	R
50	125	90	50	43	147	67	142	71	67	144	192	200	66	136
65	145	104	65	46	155	75	155	81	83	144	192	200	66	136
80	160	124	80	46	173	91	213	92	100	144	192	200	66	136
100	180	146	100	52	183	101	213	92	100	144	192	200	66	136
125	210	176	125	56	211	127	236	102	110	144	192	200	66	136
150	240	206	150	56	223	139	236	102	110	144	192	200	66	136
200	295	257	197	60	248	169	310	133	142	154	192	200	66	155
250	355	312	246	68	304	219	388	160	176	154	277	300	66	155
300	410	364	295	78	329	244	388	160	176	154	277	300	66	155

## Дисковые затворы серии DJ с двухсторонним пневматическим приводом, системой блокировки и электропневматическим позиционером



Размеры, мм														
Дисковый затвор							Пневмопривод				Ручной дублер			
DN	C	D	d	L	H1	H2	A	B	H3	H4	K	S	V	R
50	125	90	50	43	147	67	142	71	67	162	192	200	66	136
65	145	104	65	46	155	75	155	81	83	162	192	200	66	136
80	160	124	80	46	173	91	213	92	100	162	192	200	66	136
100	180	146	100	52	183	101	213	92	100	162	192	200	66	136
125	210	176	125	56	211	127	236	102	110	162	192	200	66	136
150	240	206	150	56	223	139	236	102	110	162	192	200	66	136
200	295	257	197	60	248	169	310	133	142	172	192	200	66	155
250	355	312	246	68	304	219	388	160	176	172	277	300	66	155
300	410	364	295	78	329	244	388	160	176	172	277	300	66	155