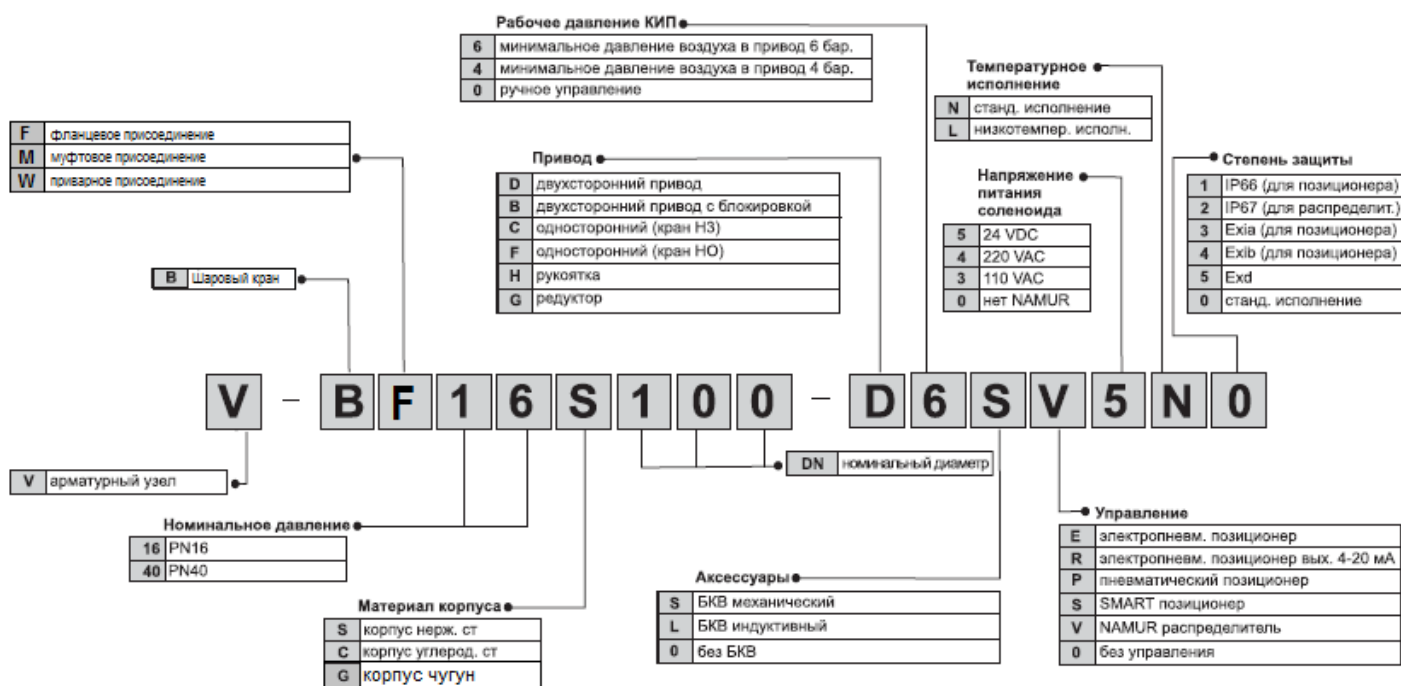


Фланцевые шаровые краны серии F14D

Стандартное исполнение*:

- Фланцевое исполнение
- Корпус из углеродистой или нержавеющей стали
- Шар, шток - нержавеющая сталь
- Антистатическое исполнение
- Седло - PTFE
- Номинальное давление PN16, PN40
- Номинальный диаметр от DN15 до DN300
- Ручное управление - рукоятка до DN150, редуктор - начиная с DN200
- Комплектация крана различными средствами управления в соответствии с системой обозначения артикула

Артикулы для заказа:



Техническая информация

Диаметр проходного отверстия в шаре, коэффициент пропускной способности Kv и масса крана с ручным управлением

DN	d, мм	Kv, м³/ч	Масса, кг	
			PN16	PN40
15	14	15	2,6	2,6
20	19	34	3,2	3,2
25	25	55	4,3	4,3
32	32	90	6,2	6,2
40	38	130	7,6	7,6
50	51	220	11,4	11,4
65	65	330	15	15,5
80	76	840	20	21
100	102	1350	32	34
125	111	1880	44	46
150	144	3500	70	74,5
200	190	7600	175	185
250	241	12500	230	250
300	285	19800	305	370

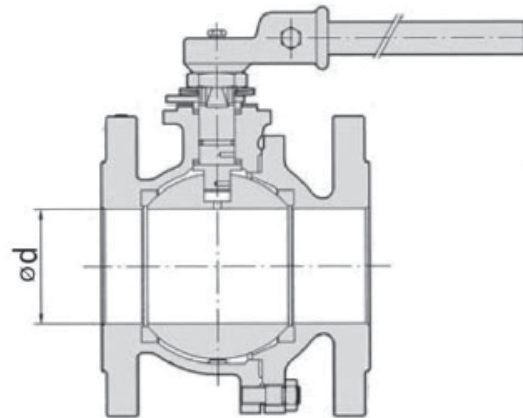


Диаграмма давление-температура для седла PTFE

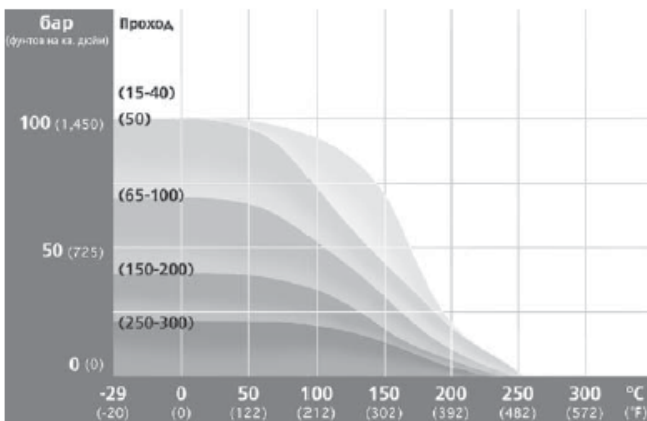
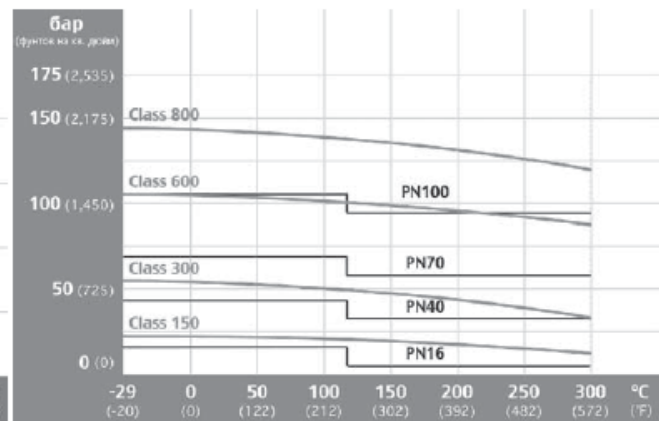


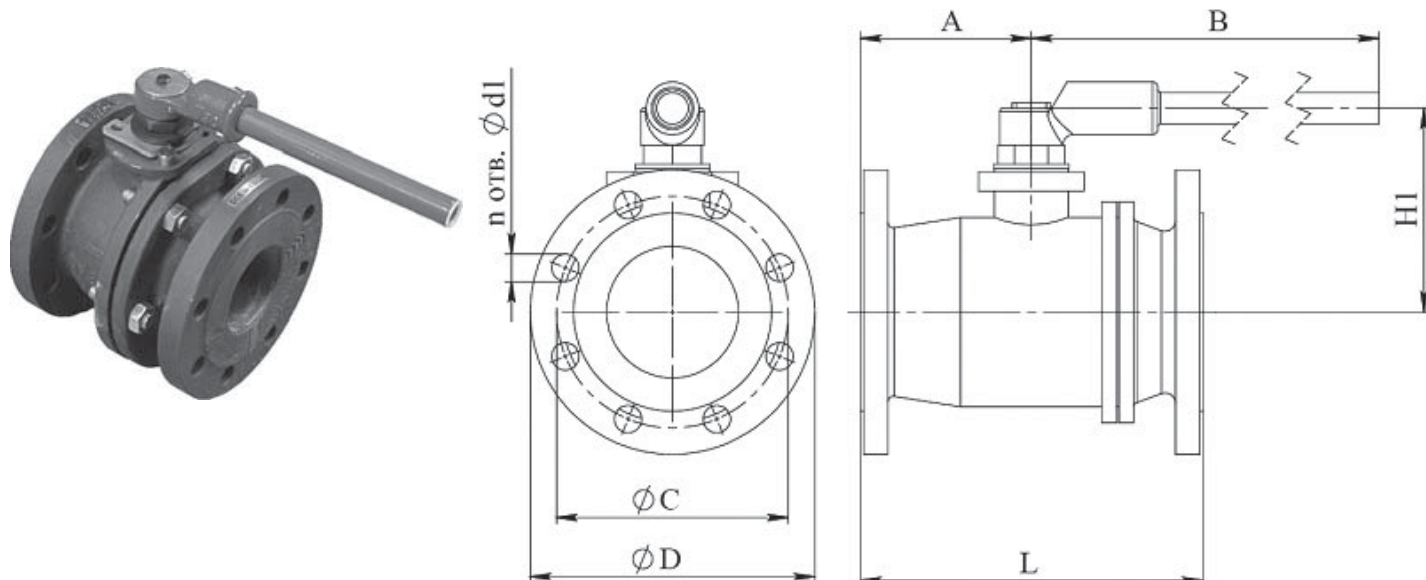
Диаграмма давление-температура для корпуса



Соответствие стандартам

Конструкторское исполнение	BS 5351 / API6D / ANSI B 16.34 / DIN3357
Строительная длина	BS-EN 558/2/ API 6D T.4.3 / B 16.10 / DIN 3202 F1/F4/F5
Пожаробезопасность*	BS 6755 P.2 / API 607 (4 th Ed. 1993) / API 6FA (2 nd Ed. 1994)
Технические требования к материалам	NACE MR0175-2000
Фланцы	ANSI B 16.5 / B 16.1 / BS 1560 / DIN 2501 / DIN 2526 / ГОСТ 12821 / ГОСТ 12820
Окончательная обработка уплотнительных поверхностей фланцев	ANSI B 46.1 / BS 1560 / MSS-SP-6 / DIN 2526
Соединительный фланец под привод	ISO 5211 / DIN 3337

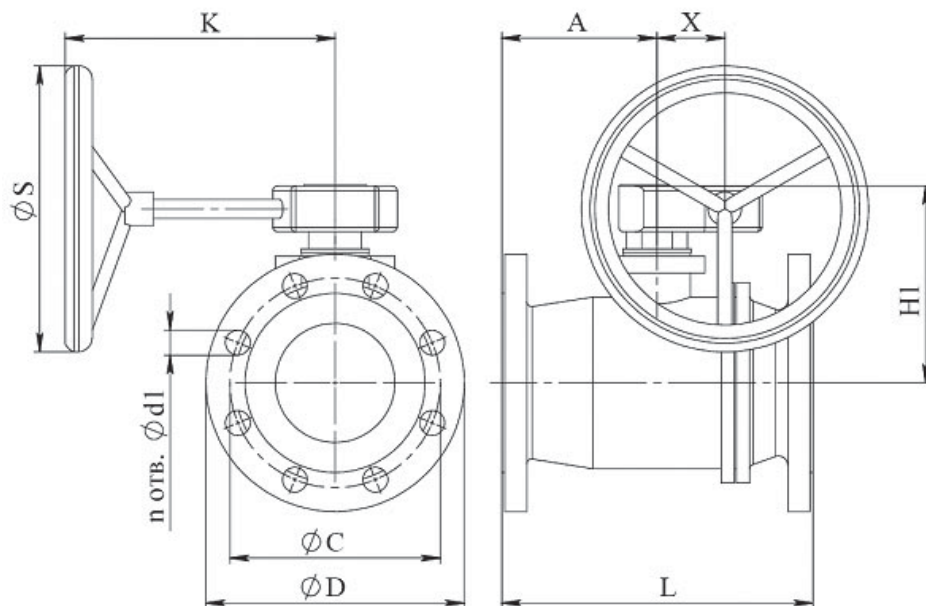
Шаровый кран серии F14D с рукояткой



Размеры, мм

DN	PN16							PN40					PN16/PN40		
	C	D	d1	n	H1	A	B	C	D	d1	n	H1	A	B	L
15	-	-	-	-	-	-	-	65	95	14	4	85	50	150	115
20	-	-	-	-	-	-	-	75	105	14	4	90	52	150	120
25	-	-	-	-	-	-	-	85	115	14	4	104	55	150	125
32	-	-	-	-	-	-	-	100	140	18	4	116	58	200	130
40	-	-	-	-	-	-	-	110	150	18	4	118	60	200	140
50	-	-	-	-	-	-	-	125	165	18	4	128	60	250	150
65	145	185	18	4	138	75	250	145	185	18	4	138	75	250	170
80	160	200	18	8	148	78	250	160	200	18	8	148	78	250	180
100	180	220	18	8	196	95	500	190	235	22	8	196	95	500	190
125	210	250	18	8	199	162	500	220	270	26	8	199	162	500	325
150	240	285	22	8	223	175	750	250	300	26	8	223	175	750	350

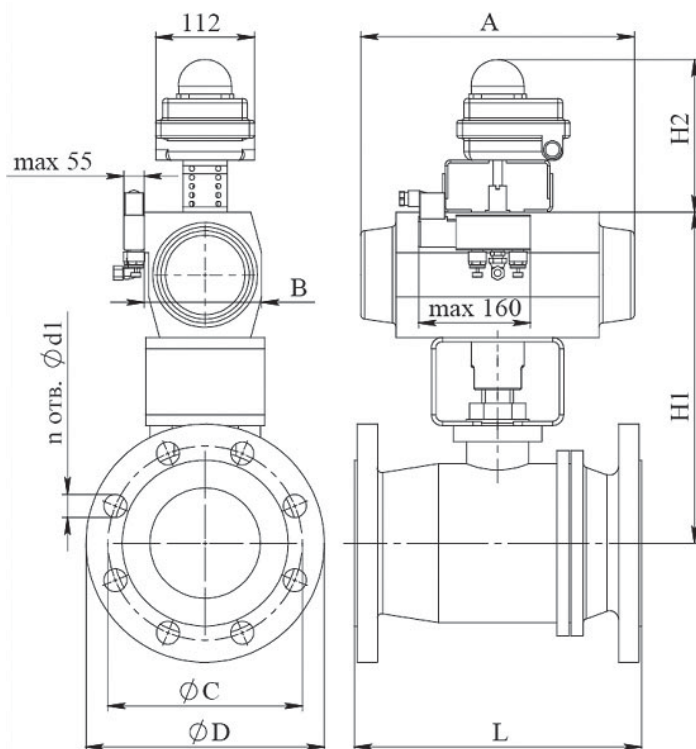
Шаровый кран серии F14D с редуктором



Размеры, мм

DN	PN16						PN40					PN16/PN40				
	C	D	d1	n	H1	A	C	D	d1	n	H1	A	X	K	S	L
100	180	220	18	8	196	95	190	235	22	8	196	95	71	282	300	190
125	210	250	18	8	199	162	220	270	26	8	199	162	71	282	300	325
150	240	285	22	8	223	175	250	300	26	8	223	175	71	282	300	350
200	295	340	22	12	342	200	320	375	30	12	342	200	86	340	400	400
250*	355	405	26	12	378	225	385	450	33	12	378	225	86	340	400	450
300	410	460	26	12	440	250	450	515	33	12	440	250	130	365	500	500

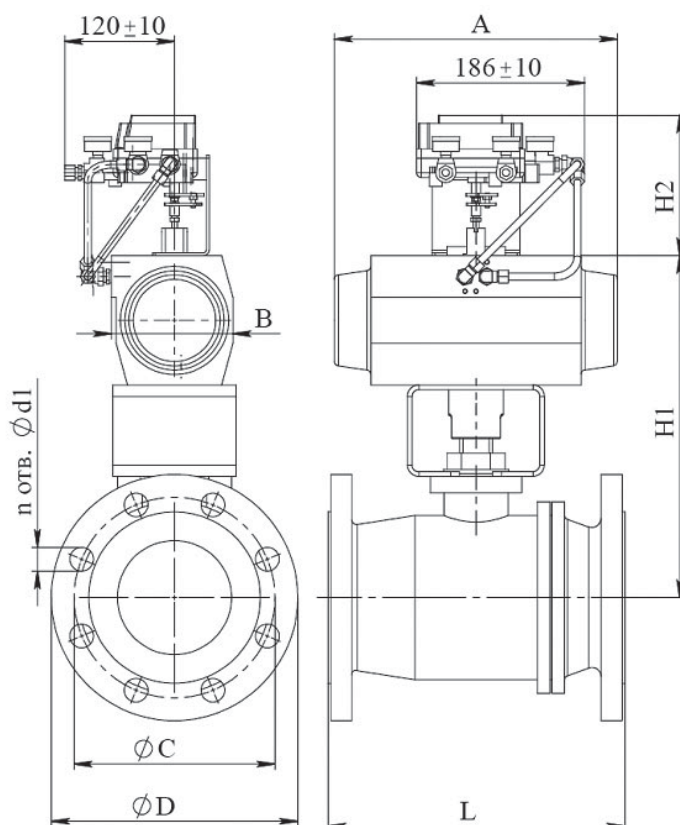
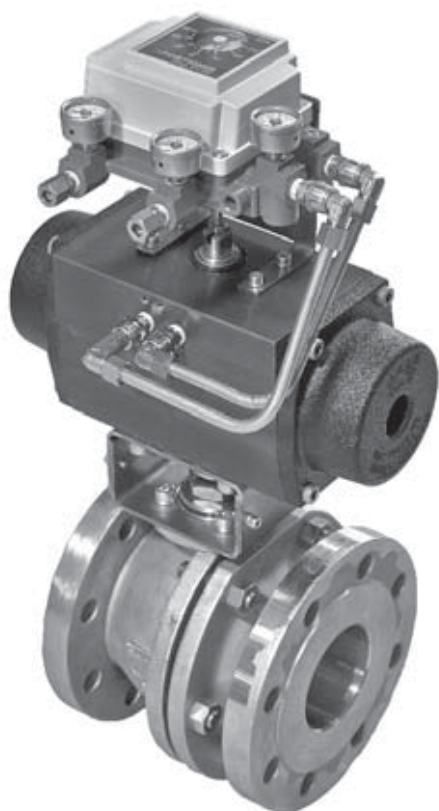
Шаровый кран серии F14D с пневматическим приводом и дополнительным навесным оборудованием для управления



Размеры, мм

DN	PN16							PN40								
	C	D	d1	n	H1	A	B	C	D	d1	n	H1	A	B	L	H2
15	-	-	-	-	-	-	-	65	95	14	4	131	142	71	115	163
20	-	-	-	-	-	-	-	75	105	14	4	136	142	71	120	163
25	-	-	-	-	-	-	-	85	115	14	4	140	142	71	125	163
32	-	-	-	-	-	-	-	100	140	18	4	178	155	81	130	163
40	-	-	-	-	-	-	-	110	150	18	4	201	213	92	140	163
50	-	-	-	-	-	-	-	125	165	18	4	244	213	92	150	163
65	145	185	18	4	254	213	92	145	185	18	4	264	236	102	170	163
80	160	200	18	8	274	236	102	160	200	18	8	289	276	113	180	163
100	180	220	18	8	362	310	133	190	235	22	8	357	310	133	190	173
125	210	250	18	8	365	310	133	220	270	26	8	378	366	140	325	173
150	240	285	22	8	423	388	160	250	300	26	8	423	388	160	350	173
200	295	340	22	12	520	468	175	320	375	30	12	570	563	215	400	193
250	355	405	26	12	692	750	290	385	450	33	12	692	750	290	450	193

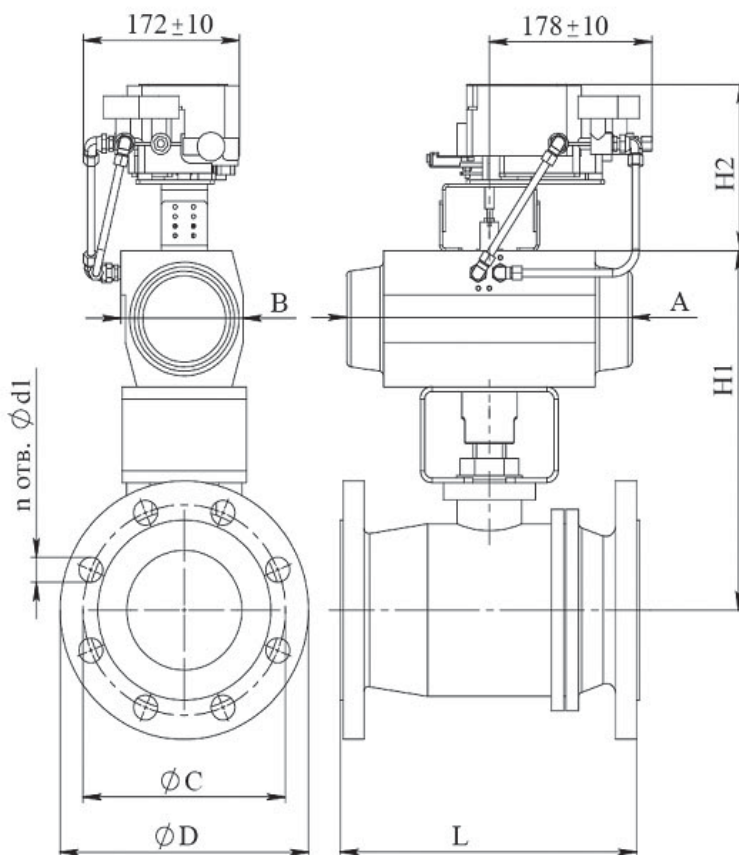
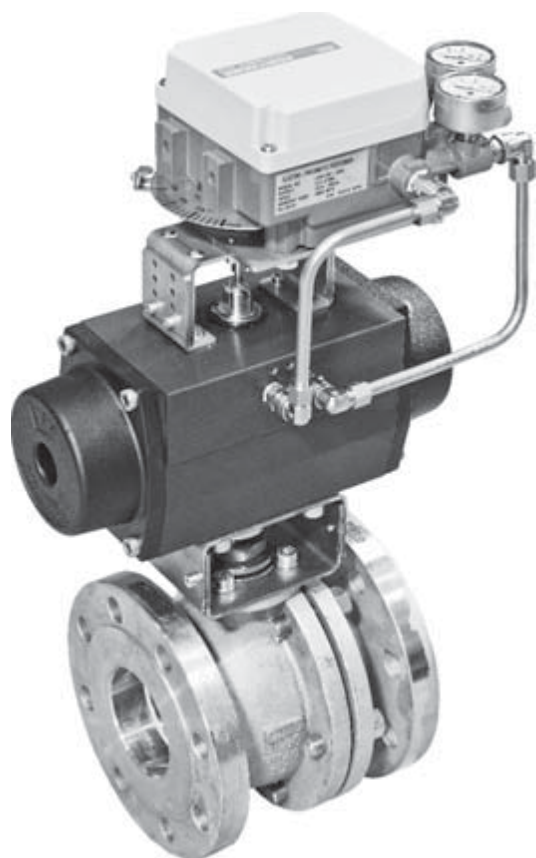
Шаровый кран серии F14D с пневматическим приводом и пневматическим позиционером



Размеры, мм

DN	PN16							PN40							L	H2
	C	D	d1	n	H1	A	B	C	D	d1	n	H1	A	B		
15	-	-	-	-	-	-	-	65	95	14	4	131	142	71	115	144
20	-	-	-	-	-	-	-	75	105	14	4	136	142	71	120	144
25	-	-	-	-	-	-	-	85	115	14	4	140	142	71	125	144
32	-	-	-	-	-	-	-	100	140	18	4	178	155	81	130	144
40	-	-	-	-	-	-	-	110	150	18	4	201	213	92	140	144
50	-	-	-	-	-	-	-	125	165	18	4	244	213	92	150	144
65	145	185	18	4	254	213	92	145	185	18	4	264	236	102	170	144
80	160	200	18	8	274	236	102	160	200	18	8	289	276	113	180	144
100	180	220	18	8	362	310	133	190	235	22	8	357	310	133	190	154
125	210	250	18	8	365	310	133	220	270	26	8	378	366	140	325	154
150	240	285	22	8	423	388	160	250	300	26	8	423	388	160	350	154
200	295	340	22	12	520	468	175	320	375	30	12	570	563	215	400	174
250	355	405	26	12	692	750	290	385	450	33	12	692	750	290	450	174

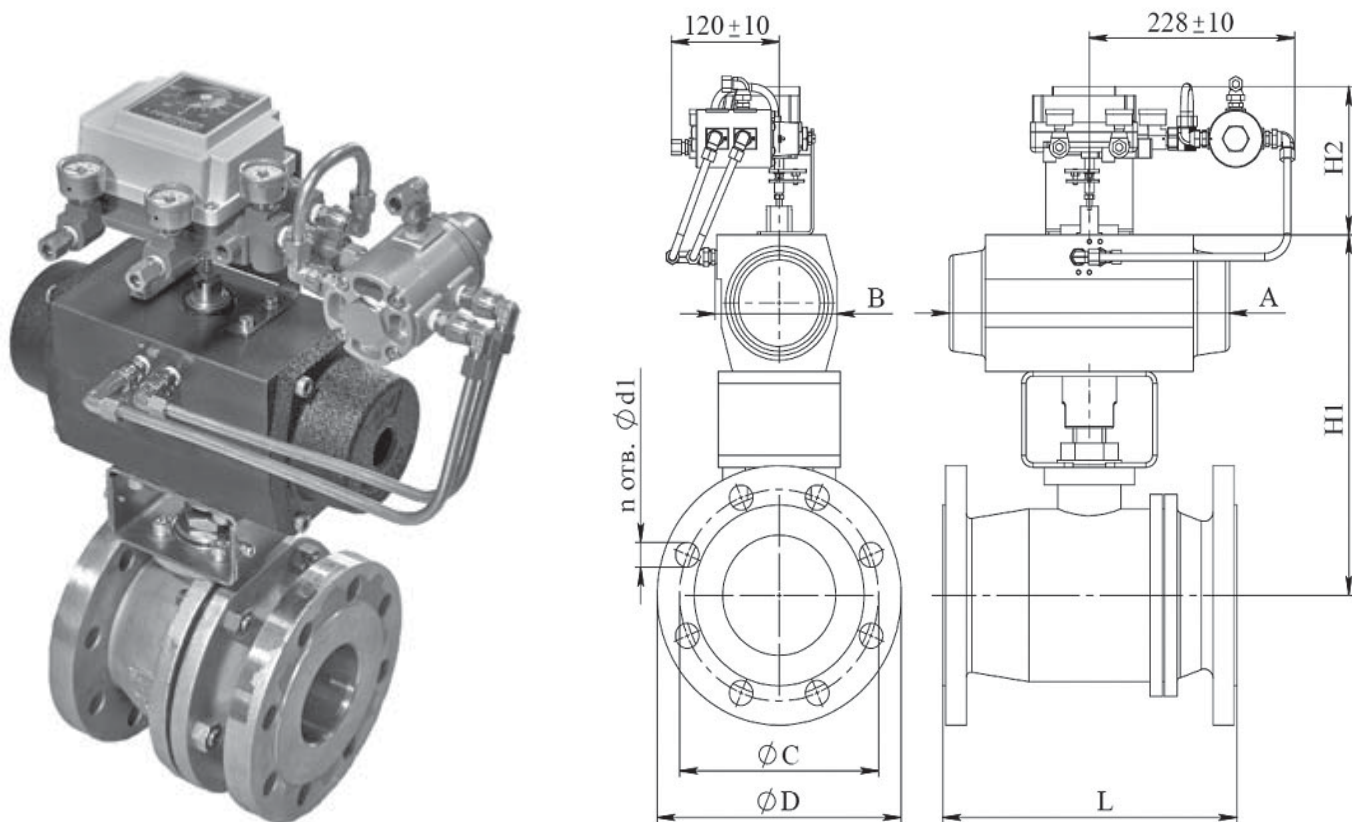
Шаровый кран серии F14D с пневматическим приводом и электропневматическим позиционером



Размеры, мм

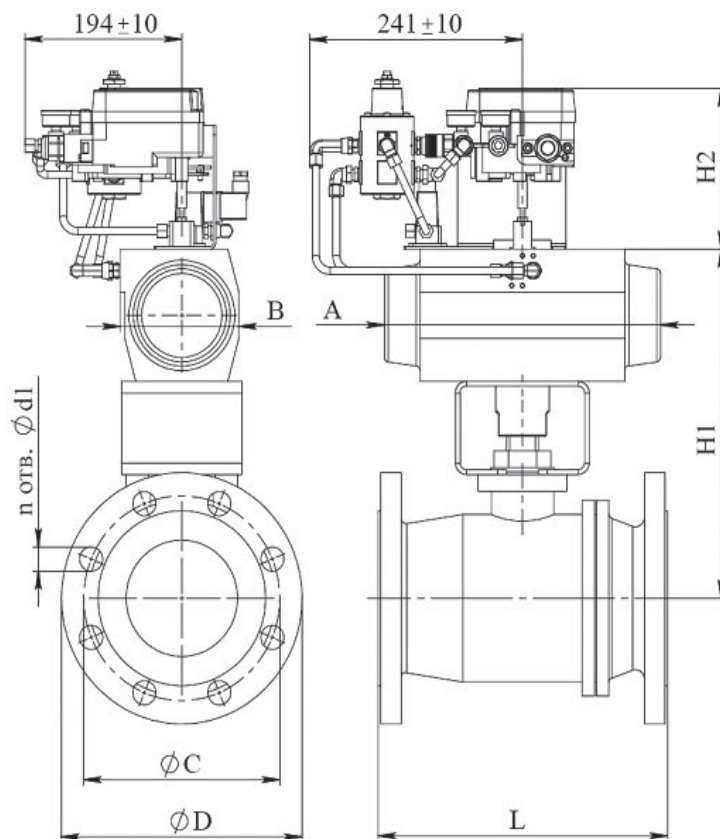
DN	PN16							PN40								
	C	D	d1	n	H1	A	B	C	D	d1	n	H1	A	B	L	H2
15	-	-	-	-	-	-	-	65	95	14	4	131	142	71	115	136
20	-	-	-	-	-	-	-	75	105	14	4	136	142	71	120	136
25	-	-	-	-	-	-	-	85	115	14	4	140	142	71	125	136
32	-	-	-	-	-	-	-	100	140	18	4	178	155	81	130	136
40	-	-	-	-	-	-	-	110	150	18	4	201	213	92	140	136
50	-	-	-	-	-	-	-	125	165	18	4	244	213	92	150	136
65	145	185	18	4	254	213	92	145	185	18	4	264	236	102	170	136
80	160	200	18	8	274	236	102	160	200	18	8	289	276	113	180	136
100	180	220	18	8	362	310	133	190	235	22	8	357	310	133	190	155
125	210	250	18	8	365	310	133	220	270	26	8	378	366	140	325	155
150	240	285	22	8	423	388	160	250	300	26	8	423	388	160	350	155
200	295	340	22	12	520	468	175	320	375	30	12	570	563	215	400	191
250	355	405	26	12	692	750	290	385	450	33	12	692	750	290	450	191

Шаровый кран серии F14D с двухсторонним пневматическим приводом, системой блокировки и пневматическим позиционером



Размеры, мм																
	PN16							PN40								
DN	C	D	d1	n	H1	A	B	C	D	d1	n	H1	A	B	L	H2
15	-	-	-	-	-	-	-	65	95	14	4	131	142	71	115	144
20	-	-	-	-	-	-	-	75	105	14	4	136	142	71	120	144
25	-	-	-	-	-	-	-	85	115	14	4	140	142	71	125	144
32	-	-	-	-	-	-	-	100	140	18	4	178	155	81	130	144
40	-	-	-	-	-	-	-	110	150	18	4	201	213	92	140	144
50	-	-	-	-	-	-	-	125	165	18	4	244	213	92	150	144
65	145	185	18	4	254	213	92	145	185	18	4	264	236	102	170	144
80	160	200	18	8	274	236	102	160	200	18	8	289	276	113	180	144
100	180	220	18	8	362	310	133	190	235	22	8	357	310	133	190	154
125	210	250	18	8	365	310	133	220	270	26	8	378	366	140	325	154
150	240	285	22	8	423	388	160	250	300	26	8	423	388	160	350	154
200	295	340	22	12	520	468	175	320	375	30	12	570	563	215	400	174
250	355	405	26	12	692	750	290	385	450	33	12	692	750	290	450	174

Шаровый кран серии F14D с двухсторонним пневматическим приводом, системой блокировки и электропневматическим позиционером



Размеры, мм

DN	PN16							PN40								
	C	D	d1	n	H1	A	B	C	D	d1	n	H1	A	B	L	H2
15	-	-	-	-	-	-	-	65	95	14	4	131	142	71	115	136
20	-	-	-	-	-	-	-	75	105	14	4	136	142	71	120	136
25	-	-	-	-	-	-	-	85	115	14	4	140	142	71	125	136
32	-	-	-	-	-	-	-	100	140	18	4	178	155	81	130	136
40	-	-	-	-	-	-	-	110	150	18	4	201	213	92	140	136
50	-	-	-	-	-	-	-	125	165	18	4	244	213	92	150	136
65	145	185	18	4	254	213	92	145	185	18	4	264	236	102	170	136
80	160	200	18	8	274	236	102	160	200	18	8	289	276	113	180	136
100	180	220	18	8	362	310	133	190	235	22	8	357	310	133	190	155
125	210	250	18	8	365	310	133	220	270	26	8	378	366	140	325	155
150	240	285	22	8	423	388	160	250	300	26	8	423	388	160	350	155
200	295	340	22	12	520	468	175	320	375	30	12	570	563	215	400	191
250	355	405	26	12	692	750	290	385	450	33	12	692	750	290	450	191