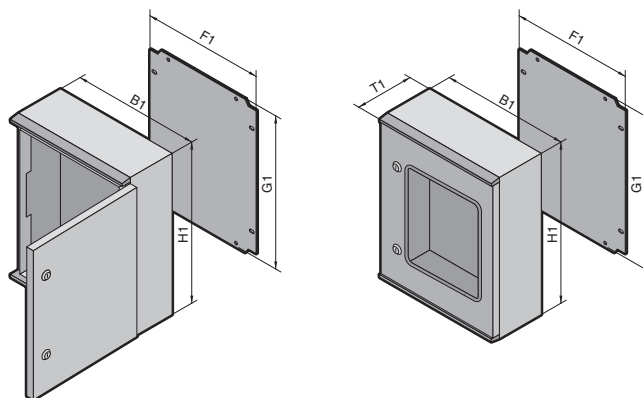


# Пластиковые распределительные шкафы KS

Ширина: 200 – 600, Высота: 300 – 600



1.2 Пластиковые распределительные шкафы KS

## Материал:

Корпус и дверь:  
усиленный стекловолокном,  
ненасыщенный полиэстер GFK  
Монтажная панель:  
листовая сталь  
У KS с обзорным окном:  
акриловое стекло,  
3,0 мм с резиновым  
уплотнением

## Обработка поверхности:

Корпус и дверь:  
без дополнительной  
обработки,  
цветной пластик,  
идентичен RAL 7035  
Монтажная панель:  
оцинкованная

## Степень защиты:

KS без обзорного окна:  
IP 66 согласно EN 60 529/  
09.2000, соответствует  
NEMA 4.

KS с обзорным окном:  
IP 56 согласно EN 60 529/  
09.2000, соответствует  
NEMA 12.

## Комплект поставки:

Корпус полностью закрытый,  
навеска двери правая,  
навеска двери меняется  
поворотом шкафа,  
монтажная панель,  
уплотнение из полиуретана по  
периметру двери,  
двойное уплотнение на нижней  
и верхней кромках двери  
(встроенный защитный  
козырек), боковые впрессован-  
ные С-образные профили для  
бесступенчатого изменения  
глубины установки монтажной  
панели.

## Указание:

Под воздействием длитель-  
ного УФ-излучения (солнечный  
свет) в сочетании с ветром  
и дождем поверхность может  
изменить свой внешний вид.  
Это значит, что на незащищен-  
ных поверхностях становится  
видна структура стекловолокна.  
Это не ухудшает защиту уста-  
новленных электрических  
компонентов.

Ультрафиолетовое излучение  
также воздействует на все  
другие поверхности.  
Если шкафы невозможно  
защитить от попадания лучей,  
например, навесом от солнца,  
мы рекомендуем покрыть их  
полиуретановой краской.

Все старые шкафы, на  
поверхности которых видна  
структура стекловолокна,  
могут быть окрашены после  
очистки.  
Возможна поставка шкафов  
с окраской в цвета RAL. Для  
наружной установки мы реко-  
мендуем светлые оттенки.  
Допустимая температура  
окружающей среды от -30°C  
до +75°C.

**Сертификаты,**  
см. страницу 29.

**Детальный чертеж,**  
см. страницу 1182.

	Кол-во	без обзорного окна							с обзорным окном			
Ширина (B1) мм		200	250	300	400	400	500	600	400	400	500	600
Высота (H1) мм		300	350	400	400	600	500	600	400	600	500	600
Глубина (T1) мм		150	150	200	200	200	300	200	200	200	300	200
Ширина монтажной панели (F1) мм		145	195	245	345	345	417	545	345	345	417	545
Высота монтажной панели (G1) мм		250	300	350	350	550	450	550	350	550	450	550
Толщина монтажной панели мм		2,0	2,0	2,0	2,5	2,5	2,5	2,5	2,5	2,5	2,5	2,5
Арт. № KS	1 шт.	1423.500	1432.500	1434.500	1444.500	1446.500	1453.500	1466.500	1448.500	1449.500	1454.500	1467.500
Дверь(и)		1	1	1	1	1	1	1	1	1	1	1
Вес (кг)		3,0	4,1	6,0	7,9	11,5	12,9	15,9	8,0	11,5	13,4	15,9

## Системы замков

Серийный замок под ключ с двойной бородкой заменяется на замочные вкладыши, исполнение E, см. страницу 956 и пластиковые ручки, исполнение E, см. страницу 954.



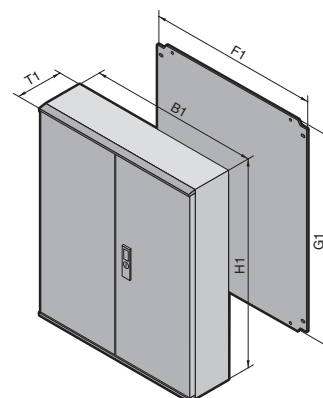
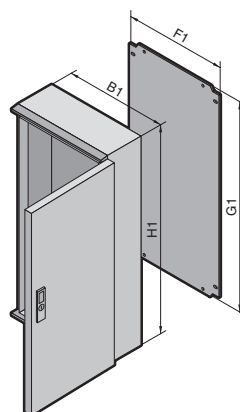
**Кабельный ввод из полиамида,**  
Арт. № см. страницу 1054.



**Настенное крепление,**  
Арт. № см. страницу 975.

# Пластиковые распределительные шкафы KS

Ширина: 600 – 1000, Высота: 800 – 1000



В  
1.2

Пластиковые распределительные шкафы KS

## Материал:

Корпус и дверь:  
усиленный стекловолокном,  
ненасыщенный полиэстер GFK  
Монтажная панель:  
листовая сталь  
У KS с обзорным окном:  
акриловое стекло,  
3,0 мм с резиновым  
уплотнением

## Обработка поверхности:

Корпус и дверь:  
без дополнительной  
обработки,  
цветной пластик,  
идентичен RAL 7035  
Монтажная панель:  
оцинкованная

## Степень защиты:

IP 56 согласно EN 60 529/  
09.2000, соответствует  
NEMA 12.

IP 66 согласно EN 60 529/  
09.2000, соответствует  
NEMA 4 для KS 1468.500,  
KS 1480.500.

## Комплект поставки:

Корпус полностью закрытый,  
навеска двери правая, навеска  
двери меняется поворотом  
шкафа, (только для исполне-  
ния с одной дверью), монта-  
жная панель, уплотнение из  
полиуретана по периметру  
двери, двойное уплотнение на  
нижней и верхней кромках  
двери (встроенный защитный  
козырек), боковые впрессован-  
ные С-образные профили для  
бесступенчатого изменения  
глубины установки монтажной  
панели.  
KS 1400.500 дополнительно со  
съёмной вертикальной стойкой  
в корпусе.

## Указание:

Под воздействием длительного  
УФ-излучения (солнечный свет)  
в сочетании с ветром и дождем  
поверхность может изменить  
свой внешний вид.  
Это значит, что на незащищен-  
ных поверхностях становится  
видна структура стекловолокна.  
Это не ухудшает защиту уста-  
новленных электрических ком-  
понентов. Ультрафиолетовое  
излучение также воздействует  
на все другие поверхности.  
Если шкафы невозможно  
защитить от попадания лучей,  
например, навесом от солнца,  
мы рекомендуем покрыть их  
полиуретановой краской.

Все старые шкафы, на поверх-  
ности которых видна структура  
стекловолокна, могут быть  
окрашены после очистки.  
Возможна поставка шкафов  
с окраской в цвета  
RAL. Для наружной установки  
мы рекомендуем светлые  
оттенки.  
Допустимая температура  
окружающей среды от  $-30^{\circ}\text{C}$   
до  $+75^{\circ}\text{C}$ .

**Сертификаты,**  
см. страницу 29.

**Детальный чертеж,**  
см. страницу 1183.

	Кол-во	без обзорного окна			с обзорным окном	
Ширина (B1) мм		600	800	1000	600	800
Высота (H1) мм		800	1000	1000	800	1000
Глубина (T1) мм		300	300	300	300	300
Ширина монтажной панели (F1) мм		517	717	917	517	717
Высота монтажной панели (G1) мм		750	950	950	750	950
Толщина монтажной панели мм		3,0	3,0	3,0	3,0	3,0
Арт. № KS	1 шт.	<b>1468.500</b>	<b>1480.500</b>	<b>1400.500</b>	<b>1469.500</b>	<b>1479.500</b>
Дверь(и)		1	1	2	1	1
Вес (кг)		26,0	39,0	50,0	25,5	33,0

## Системы замков

Серийный замок под ключ с двойной бородкой заменяется на замочные вкладыши, исполнение E, см. страницу 956 и систему Ergoform-S (у KS 1490.010), см. страницу 953.



Кабельные каналы,  
Арт. № см. страницу 1060.



Сигнальная колонна, на  
светодиодах, компактная,  
степень защиты IP 65,  
Арт. № см. страницу 1125.