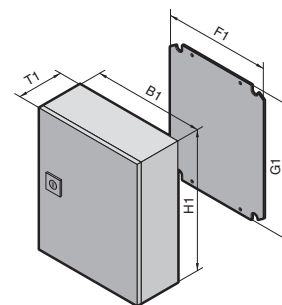
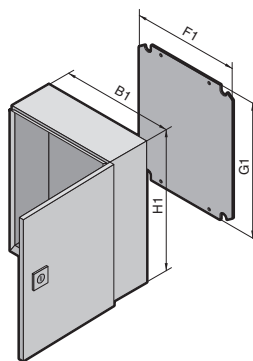


# Компактные распределительные шкафы АЕ

Ширина: 200 – 600, Высота: 300 – 400



## Материал:

Листовая сталь

## Обработка поверхности:

Корпус и дверь:  
грунтовка,  
снаружи порошковое покрытие  
RAL 7035 структурное  
Монтажная панель:  
оцинкованная

## Степень защиты:

IP 66 согласно EN 60 529/  
09.2000, соответствует  
NEMA 4.

## Комплект поставки:

Корпус полностью закрытый  
однодверный,  
1 фланш-панель в основании  
корпуса,  
навеска двери правая,  
меняется на левую (кроме  
АЕ 1032.500 и АЕ 1035.600),  
с замком, литое уплотнение  
двери, монтажная панель.

Сертификаты,  
см. страницу 28.

Детальный чертеж,  
см. страницу 1177.

Ширина (B1) мм	Кол-во	200	200	300	300	300	380	380	380	600	600	Стр.
Высота (H1) мм		300	300	300	300	400	300	300	380	380	380	
Глубина (T1) мм		120	155	155	210	210	155	210	210	210	350	
Ширина монтажной панели (F1) мм		162	162	254	254	254	334	334	334	549	549	
Высота монтажной панели (G1) мм		275	275	275	275	375	275	275	355	355	355	
Толщина монтажной панели мм		2,0	2,0	2,0	2,0	2,0	2,0	2,0	2,0	2,5	2,5	
Арт. № АЕ	1 шт.	<b>1032.500</b>	<b>1035.500</b>	<b>1036.500</b>	<b>1033.500</b>	<b>1034.500</b>	<b>1030.500</b>	<b>1031.500</b>	<b>1380.500</b>	<b>1039.500</b>	<b>1339.500</b>	
Вес (кг)		4,0	4,5	6,1	7,0	8,8	7,4	7,5	9,8	15,4	20,0	

## Комплектующие

Фланш-панель	Размер	1	1	–	–	–	3	3	3	5	5	с
	Количество	1	1	–	–	–	1	1	1	1	1	
												1048

## Системы замков

Серийный замок под ключ с двойной бородкой заменяется на вкладыши 27 мм, исполнение А, см. страницу 956, цилиндрические замочные вкладыши, пластиковые ручки и поворотные ручки, исполнение В, см. страницу 954 – 957.

Шкафы со структурным покрытием RAL 7032 заказываются с конечными номерами .600, грунтованные с конечными номерами .800. Срок поставки по запросу.



## Кабельные вводы

из полиамида или латуни,  
Арт. № см. страницу 1054.

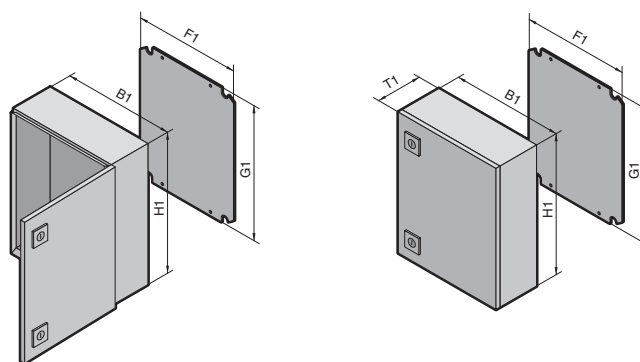


## Пылезащитный козырек

для зазора между дверью  
и корпусом,  
Арт. № см. страницу 970.

# Компактные распределительные шкафы АЕ

Ширина: 380 – 800, Высота: 500 – 1000



## Материал:

Листовая сталь

## Обработка поверхности:

Корпус и дверь:  
грунтовка,  
снаружи порошковое покрытие  
RAL 7035 структурное  
Монтажная панель:  
оцинкованная

## Степень защиты:

IP 66 согласно EN 60 529/  
09.2000, соответствует  
NEMA 4.

## Комплект поставки:

Корпус полностью закрытый,  
однодверный,  
1 фланш-панель в основании  
корпуса,  
навеска двери правая,  
меняется на левую,  
с двумя поворотными замками,  
литое уплотнение двери,  
оцинкованная монтажная  
панель.

## Сертификаты,

см. страницу 28.

## Детальный чертеж,

см. страницу 1177.

Ширина (B1) мм	Кол-во	380	380	400	400	500	500	500	600	600	Стр.
Высота (H1) мм		600	600	500	800	500	500	700	600	600	
Глубина (T1) мм		210	350	210	300	210	300	250	210	250	
Ширина монтажной панели (F1) мм		334	334	354	349	449	449	449	549	549	
Высота монтажной панели (G1) мм		570	570	475	770	470	470	670	570	570	
Толщина монтажной панели мм		2,5	2,5	2,0	2,5	2,5	2,5	3,0	2,5	2,5	
Арт. № АЕ	1 шт.	<b>1038.500</b>	<b>1338.500</b>	<b>1045.500</b>	<b>1037.500</b>	<b>1050.500</b>	<b>1350.500</b>	<b>1057.500</b>	<b>1060.500</b>	<b>1054.500</b>	
Вес (кг)		15,6	19,4	13,0	26,2	16,8	19,6	31,2	22,8	24,8	

## Комплектующие

Фланш-панель	Размер	3	4	4	4	4	4	4	5	5	с 1048
	Количество	1	1	1	1	1	1	1	1	1	

Ширина (B1) мм	Кол-во	600	600	600	600	600	760	760	800	800	Стр.
Высота (H1) мм		600	760	760	800	1000	760	760	600	1000	
Глубина (T1) мм		350	210	350	250	250	210	300	300	300	
Ширина монтажной панели (F1) мм		549	549	549	549	539	704	704	749	739	
Высота монтажной панели (G1) мм		570	730	730	770	955	730	730	570	955	
Толщина монтажной панели мм		2,5	3,0	3,0	3,0	3,0	3,0	3,0	2,5	3,0	
Арт. № АЕ	1 шт.	<b>1360.500</b>	<b>1076.500</b>	<b>1376.500</b>	<b>1058.500</b>	<b>1090.500</b>	<b>1077.500</b>	<b>1073.500</b>	<b>1055.500</b>	<b>1180.500</b>	
Вес (кг)		28,4	32,1	36,0	33,6	50,5	40,0	44,5	33,9	57,0	

## Комплектующие

Фланш-панель	Размер	5	5	5	5	5	5	5	5	5	с 1048
	Количество	1	1	1	1	1	1	1	1	1	

## Системы замков

Серийный замок под ключ с двойной бородкой заменяется на вкладыши 27 мм, исполнение А, см. страницу 956, цилиндрические замочные вкладыши, пластиковые ручки и поворотные ручки, исполнение В, см. страницу 954 – 957.

Шкафы со структурным покрытием RAL 7032 заказываются с конечными номерами .600, грунтованные с конечными номерами .800.

Срок поставки по запросу.



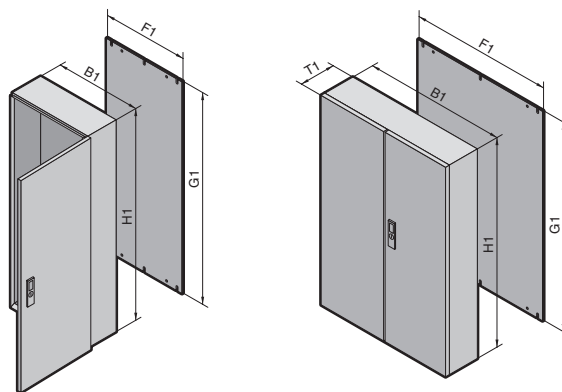
**Металлические фланш-панели**, с размеченными отверстиями,  
Арт. № см. страницу 1049.



**Карман для документации из пластика**, привинченный,  
Арт. № см. страницу 966.

# Компактные распределительные шкафы АЕ

Ширина: 600 – 1000, Высота: 760 – 1400



## Материал:

Листовая сталь  
Корпус: 1,5 мм  
Дверь: 2,0 мм  
Монтажная панель: 3,0 мм

## Обработка поверхности:

Корпус и дверь:  
грунтовка,  
снаружи порошковое покрытие  
RAL 7035 структурное  
Монтажная панель:  
оцинкованная

## Степень защиты:



IP 55 согласно EN 60 529/  
09.2000, соответствует  
NEMA 12.  
IP 66 согласно EN 60 529/  
09.2000, соответствует  
NEMA 4 для АЕ 1260.500,  
АЕ 1280.500.

## Комплект поставки:

Корпус полностью закрытый,  
однодверный:  
1 фланш-панель,  
двухдверный:  
2 фланш-панели в основании  
корпуса,  
3-точечная запорная система,  
подготовлен для установки  
системы Ergoform-S,  
2 поворотных замка у  
1100.500, 1130.500, 1110.500,  
литое уплотнение двери,  
оцинкованная монтажная  
панель.

Сертификаты,  
см. страницу 28.

Детальный чертеж,  
см. страницу 1178.

 В качестве альтернативы  
 можно использовать:

Компактные распределительные шкафы Rittal CM,  
см. страницу 132 – 133.

Ширина (B1) мм	Кол-во	600	800	1000	1000	1000	1000	1000	Страница
Высота (H1) мм		1200	1200	760	760	1000	1200	1400	
Глубина (T1) мм		300	300	210	300	300	300	300	
Ширина монтажной панели (F1) мм		540	740	944	944	939	940	940	
Высота монтажной панели (G1) мм		1155	1155	730	730	955	1155	1355	
Арт. № АЕ	1 шт.	<b>1260.500</b>	<b>1280.500</b>	<b>1100.500</b>	<b>1130.500</b>	<b>1110.500</b>	<b>1213.500</b>	<b>1114.500</b>	
Дверь(и)		1	1	2	2	2	2	2	
Вес (кг)		55,0	70,0	52,0	56,0	71,0	85,0	97,0	

## Комплектующие

Саморезы	1 упаковка (300 шт.)					2487.000			1011	
Цоколь	Высота 100 мм	1 шт.	2816.200	2818.200	–	2801.200	2801.200	2801.200	2801.200	901
	Высота 200 мм	1 шт.	2826.200	2828.200	–	2802.200	2802.200	2802.200	2802.200	901
Дождевая крыша из нержавеющей стали	1 шт.	–	2475.000	–	2363.000	2363.000	2363.000	2363.000	2363.000	969
Фланш-панель	Размер		5	5	4	4	4	4	4	с 1048
	Количество		1	1	2	2	2	2	2	
Транспортировочные рым-болты	4 шт.		2509.000	2509.000	–	–	–	2509.000	2509.000	974

## Системы замков

Серийный замок под ключ с двойной бородкой, заменяется на замочные вкладыши 27 мм, исполнение А, см. страницу 956 и систему Ergoform-S (кроме 1100.500, 1130.500, 1110.500) см. страницу 953.

Шкафы со структурным покрытием RAL 7032 заказываются с конечными номерами .600, грунтованные с конечными номерами .800. Срок поставки по запросу.



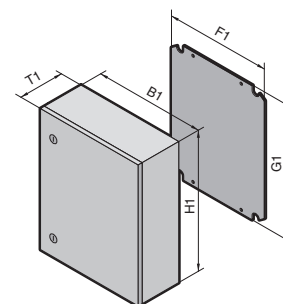
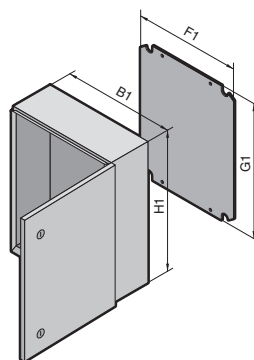
Кабельные вводы, уплотнения и вкладыши для ввода нескольких кабелей,  
Арт. № см. страницу 1054 – 1055.



Компактный светильник и фиксирующий магнит,  
Арт. № см. страницу 1027.

# Компактные распределительные шкафы АЕ

Степень защиты IP 69K



## Отличная защита для сложных условий

Компактный распределительный шкаф АЕ с IP 69K – это правильное решение в том случае, если необходима высокая степень защиты и коррозионная стойкость.

- Выдерживает мойку под высоким давлением (степень защиты IP 69K). Внутреннее уплотнение защищено от прямого попадания воды.
- Идеально подходит для установки на транспортных средствах: замок, шарниры и монтажная панель установлены с защитой от вибрации.
- Корпус и дверь с алюминиево-цинковым покрытием для высокой степени защиты от коррозии.

- Литое силиконовое уплотнение, водонепроницаемое с высокой термо- и химической стойкостью.
- Подготовлен к установке фиксатора двери 1101.800 и внутренней двери.
- Настенный монтаж.

## Материал:

Листовая сталь

## Обработка поверхности:

Корпус и дверь: алюминиево-цинковое покрытие, порошковое покрытие RAL 7035 структурное  
Монтажная панель: оцинкованная

## Степень защиты:

IP 69K согласно DIN 40 050-9

## Комплект поставки:

Корпус полностью закрытый, навеска двери меняется при повороте корпуса, монтажная панель, поворотный замок под ключ с двойной бородкой, другие вкладыши по запросу.



## Сервис Rittal:

Другие размеры по запросу. Вырезы и отверстия по заказу.

Детальный чертеж, см. страницу 1180.

Ширина (B1) мм	Кол-во	230	400	400	650	Страница
Высота (H1) мм		330	400	650	650	
Глубина (T1) мм		155	250	250	250	
Ширина монтажной панели (F1) мм		162	334	334	549	
Высота монтажной панели (G1) мм		275	355	570	570	
Толщина монтажной панели мм		2	2	2,5	2,5	
Арт. № АЕ	1 шт.	<b>1101.010</b>	<b>1101.020</b>	<b>1101.030</b>	<b>1101.040</b>	
Вес (кг)		6,6	13,8	20	29,6	
Замки		1	1	2	2	
<b>Комплектующие</b>						
Внутренняя дверь	1 шт.	1101.910	1101.920	1101.930	1101.940	939
Фиксатор двери	1 шт.	1101.800	1101.800	1101.800	1101.800	967



## Внутренняя дверь

с 4 (2 в АЕ 1101.010) болтами для установки монтажных шин 23 x 23 (укорачиваемых), см. страницу 998, и универсальными монтажными комплектующими.



## Настенный монтаж

непосредственно снаружи через впрессованные гайки M8 или при помощи настенного крепления, см. страницу 975.