

# КОМПАКТНЫЙ ТЕРМОСТАТ

## STO 011 / STS 011

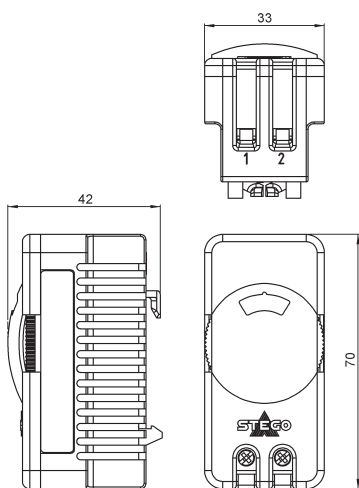


- > Настройка с помощью зубчатого колеса
- > Маленький гистерезис
- > Высокая коммутационная способность
- > Фиксированная настройка от незамерзания
- > Оптимизированный корпус для улучшения воздушного потока

Механический термостат с маленьким гистерезисом, имеет два варианта исполнения. Регулировочное колесико термостата STO имеет отметку «снежинка», настройка на которую гарантирует температуру воздуха - более 0°C в электротехническом шкафу. Конструкция корпуса обеспечивает оптимальную циркуляцию воздуха вокруг биметаллического чувствительного элемента.

**STO 011:** Термостат (нормально-замкнутый контакт); предназначен для регулирования работы нагревателей воздуха. Контакт размыкается при превышении температуры воздуха выше верхнего предела.

**STS 011:** Термостат (нормально-разомкнутый контакт); предназначен для управления работой вентиляторов с фильтром, теплообменников или любых сигнальных датчиков. Контакт замыкается при превышении верхнего предела температуры воздуха.



Термостат STO 011 имеет дополнительную опцию на шкале – уставка «защита от замерзания», отмеченная «снежинкой» при 11°C. Данная уставка позволяет гарантировать положительную температуру воздуха (выше 0 °C) внутри электрощита.

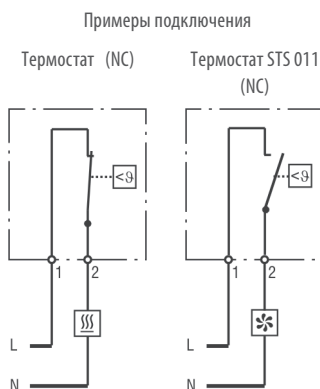


### ТЕХНИЧЕСКИЕ ДАННЫЕ

Разность температур переключения	4K (± 3K погрешность)
Чувствительный элемент	термометалл
Тип контакта	щелчковый контакт
Срок службы	> 100,000 циклов
Макс. коммутационная способность	AC 250 В, 10 (2) А AC 120 В, 15 (2) А DC 30 Вт при DC 24 В до DC 72 В
Макс. пусковой ток	AC 16 А за 10 сек.
Подключение <sup>1</sup>	2-х полюсной вход для 2.5 мм <sup>2</sup> (AWG 13), макс. закручивающий момент 1Nm
Крепление	зажим для 35mm DIN шины, EN60715
Корпус	пластмасса UL94 V-0, светло-серая
Габариты	70 x 33 x 42мм
Вес	прибл. 50 г
Монтажное положение	любое
Температура эксплуатации/хранения	от -45 до +80 °C (от -49 до +176 °F)
Влажность при эксплуатации/хранении	макс. 95 % RH (без образования конденсата)
Степень защиты	IP20
Допуски	VDE, UL File No. E164102, ГОСТ Р

<sup>1</sup> При подключении проводами, должны быть использованы наконечники.

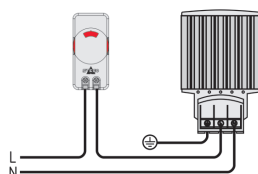
**Важное примечание:** контактная система термостата подвергается воздействию окружающей среды, таким образом, контактное сопротивление может измениться. Это может привести к падению напряжения и / или самостоятельному нагреву контактов.



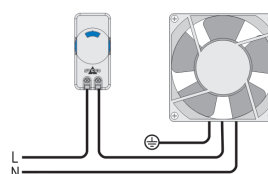
Нагреватель

Вентилятор с фильтром, прибор охлаждения, сигнальный датчик

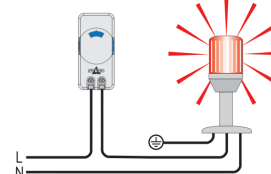
Термостат STO 011 (NC) Калорифер



Термостат STS 011 (NO) Напр., вентилятор



Термостат STS 011 (NO) Сигнальный датчик min: 24V; 20mA



Примеры подключения

Диапазон настройки	Арт. № Нормально-замкнутый контакт (NC)	Арт. № Нормально-разомкнутый контакт (NO)
0 до +60 °C	01115.0-00	01116.0-00
+32 до +140°F	01115.9-00	01116.9-00