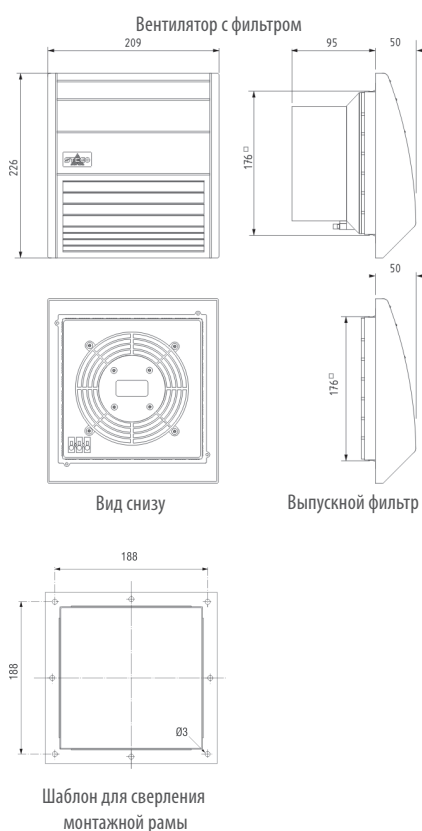


ВЕНТИЛЯТОР С ФИЛЬТРОМ

FF 018 | 200 м³/ч



- > Удобный в обслуживании
- > Высокий расход воздуха
- > Функциональный дизайн
- > Простой монтаж



ТЕХНИЧЕСКИЕ ДАННЫЕ



Осевой вентилятор на шарикоподшипниках	срок службы мин. 50.000 ч при +25 °C (+77 °F), отн. вл. 65 % Корпус вентилятора – алюминий, ротор – металл.
Подключение	3-полюсный зажим для 2,5 мм², макс. вращающий момент 0,8 Нм
Корпус (вентилятор и выпускной фильтр)	пластмасса UL94 V-0, светло-серая
Кожух (вентилятор и выпускной фильтр)	пластмасса UL94 V-0, светло-серая высокая атмосферо- и УФ-стойкость, согласно UL746C (f1)
Монтажная рама	с двусторонней промышленной клейкой лентой для крепления на наружной стенке шкафа. Определенные условия эксплуатации требуют дополнительное винтовое крепление (см. сверильный шаблон); шаблон для проёма входит в комплект поставки вентилятора с фильтром.
Фильтровальная ткань	G4 согл. DIN EN 779, степень фильтрации 94 %
Материал фильтра	синтетическое волокно прогрессивной структуры, термостойкое до 100 °C, самозатухающее класс F1. Влагостойкое до относительной влажности воздуха 100 % RH; многоразовый – очистка путём промывки или продувки.
Температура эксплуатации/хранения	AC 230 В: от -25 до +50 °C (от -13 до +122 °F) AC 120 В: от -25 до +60 °C (от -13 до +140 °F)
Влажность при эксплуатации/хранении	макс. 90 % RH (без образования конденсата)
Степень защиты/Класс защиты	IP55 / I (провод заземления)
Допуски	UL File No. E234324, TP (Технический регламент), 230 В вариант: VDE

ВЕНТИЛЯТОР С ФИЛЬТРОМ FF 018

Арт. №	Рабочее напряжение	Подача воздуха при свободном нагнетании	Подача воздуха с выпускным фильтром	Потребляемый ток	Потребляемая мощность	Уровень звукового давления (DIN EN ISO 4871)	Монтажная глубина	Монтажный проем	Вес (прибл.)
01804.0-00	AC 230 В, 50 Гц	200 м³/ч	125 м³/ч	320 мА	45 Вт	52 дБ (А)	95 мм	176 x 176 мм + 0,4	1,7 кг
01804.0-01	AC 120 В, 60 Гц	230 м³/ч	143 м³/ч	470 мА	39 Вт	52 дБ (А)	95 мм	176 x 176 мм + 0,4	1,7 кг

ВЫПУСКНОЙ ФИЛЬТР EF 118

Арт. №	Монтажная глубина	Монтажный проем	Вес (прибл.)	Фильтровальная ткань	Степень защиты
11802.0-00	16 мм	176 x 176 мм + 0,4	0,6 кг	G4 согл. DIN EN 779, средняя степень фильтрации 94 %	IP55

ЗАПАСНАЯ ФИЛЬТРОВАЛЬНАЯ ТКАНЬ FM 086

Фильтровальная ткань	168 x 168 мм
G4 (1 компл. = 3 шт.)	Арт. № 08602.0-00