

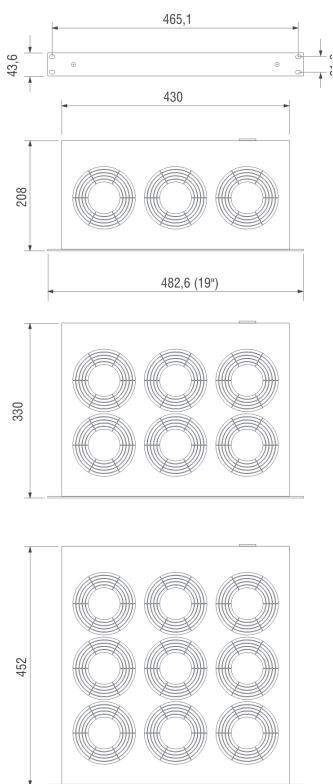
19" БЛОКИ ВЕНТИЛЯТОРОВ

LE 019 | 486 МЗ/ч, 972 МЗ/ч, 1.458 МЗ/ч



- > Высокая производительность
- > Длительный срок службы
- > Вентилятор на шарикоподшипниках
- > Готовый к подключению
- > Оптический рабочий индикатор
- > Встроенный термостат (опция)

Компактный, высокопроизводительный, 19 "блок вентиляторов для циркуляции воздуха в телекоммуникационных и распределительных шкафах, в 19" шкафах и стойках. Улучшается естественная конвекция шкафа и предотвращается образование сильно нагретых полостей. Представлены модели с интегрированным термостатом (см. фото) на 3 шт., 6 шт. и 9 шт. вентиляторов.



ТЕХНИЧЕСКИЕ ДАННЫЕ

Осевой вентилятор на шарикоподшипниках	срок службы 50.000 ч при +25 °C (+77 °F), 65 % отн. вл.
Материал	передняя панель: алюминий, светлый, анодированный корпус: стальной лист, гальв. оцинк.
Оптический рабочий индикатор	встроен в переднюю панель
Подключение	IEC силовой вход на задней стороне блока; IEC соединитель включен в комплект
Монтажное положение	вертикальный воздушный поток воздуха (направление вверх)
Температура эксплуатации/хранения	от -10 до +60 °C (от -14 до +140 °F) / от -40 до +70 °C (от -40 до +158 °F)
Влажность при эксплуатации/хранении	макс. 90 % RH (без образования конденсата)
Степень защиты/Класс защиты	IP20 / I (провод заземления)

Применение в 19" шкафу: Мы рекомендуем использовать блок вентиляторов без встроенного термостата в сочетании с нашим двойным термостатом (ZR 011 Арт. № 01176.0-00) для регулирования температуры в электронных шкафах и для защиты от возможного перегрева из-за отказа вентилятора.

Двойной термостат регулирует работу вентиляторов и – при подключении к сигнальному устройству - предупреждает, если температура внутри шкафа поднимается выше установленного предела. При использовании блока вентиляторов со встроенным термостатом, использование дополнительного термостата (KTS 011 Арт. № 01141.0-00) обеспечивает дополнительную безопасность при включении сигнального устройства.

Арт. №	Модель	Кол-во вентиляторов	Рабочее напряжение	Производительность, при свободном нагнетании (без выпускного фильтра)	Потр. мощность	Уровень звукового давления (DIN EN ISO 4871)	Частота вращения (мин-1)	Вес (прибл.)	Допуски
01930.0-00	без терм.	3	АС 230 В, 50 Гц	486 м ³ /ч	45 Вт	55 дБ (А)	2600 1/мин. (50 Гц)	3,0 кг	UL File No. E234324
01930.1-00	с терм. 0 до +60°C	3	АС 230 В, 50 Гц	486 м ³ /ч	45 Вт	55 дБ (А)	2600 1/мин. (50 Гц)	3,4 кг	UL File No. E234324
01940.0-00	без терм.	6	АС 230 В, 50 Гц	972 м ³ /ч	90 Вт	57 дБ (А)	2600 1/мин. (50 Гц)	5,3 кг	UL File No. E234324
01940.1-00	с терм. 0 до +60°C	6	АС 230 В, 50 Гц	972 м ³ /ч	90 Вт	57 дБ (А)	2600 1/мин. (50 Гц)	5,7 кг	UL File No. E234324
01950.0-00	без терм.	9	АС 230 В, 50 Гц	1458 м ³ /ч	135 Вт	58 дБ (А)	2600 1/мин. (50 Гц)	7,8 кг	UL File No. E234324
01950.1-00	с терм. 0 до +60°C	9	АС 230 В, 50 Гц	1458 м ³ /ч	135 Вт	58 дБ (А)	2600 1/мин. (50 Гц)	7,9 кг	-
01931.0-00	без терм.	3	АС 120 В, 60 Гц	576 м ³ /ч	45 Вт	55 дБ (А)	2900 1/мин. (60 Гц)	3,0 кг	UL File No. E234324
01931.1-00	с терм. 0 до +60°C	3	АС 120 В, 60 Гц	576 м ³ /ч	45 Вт	55 дБ (А)	2900 1/мин. (60 Гц)	3,4 кг	UL File No. E234324
01941.0-00	без терм.	6	АС 120 В, 60 Гц	1152 м ³ /ч	90 Вт	57 дБ (А)	2900 1/мин. (60 Гц)	5,3 кг	UL File No. E234324
01941.1-00	с терм. 0 до +60°C	6	АС 120 В, 60 Гц	1152 м ³ /ч	90 Вт	57 дБ (А)	2900 1/мин. (60 Гц)	5,7 кг	-
01951.0-00	без терм.	9	АС 120 В, 60 Гц	1728 м ³ /ч	135 Вт	58 дБ (А)	2900 1/мин. (60 Гц)	7,8 кг	UL File No. E234324
01951.1-00	с терм. 0 до +60°C	9	АС 120 В, 60 Гц	1728 м ³ /ч	135 Вт	58 дБ (А)	2900 1/мин. (60 Гц)	7,9 кг	-