

# НАГРЕВАТЕЛЬ С ВЕНТИЛЯТОРОМ

CS 032 / CSF 032 | 1.000 Вт



CS 032



CSF 032

- > Компактный плоский корпус
- > Большая мощность
- > Двойная изоляция
- > С или без термостата
- > Быстрое подключение

Высокоэффективный нагреватель с вентилятором предотвращает образование конденсата и замерзания, обеспечивает равномерное распределение температуры воздуха внутри электротехнического шкафа с электрическими и электронными компонентами. Пластмассовый корпус обеспечивает двойную изоляцию и служит в качестве защиты от касания горячей поверхности. Два винта на передней панели обеспечивают удобное подключение внешнего термостата. Имеется также в наличии нагреватель с вентилятором встроенным термостатом (серия CSF 032). CS 032 был разработан для крепления на стене шкафа. По заказу возможна поставка нагревателя с вентилятором для крепления на днище шкафа.



## ТЕХНИЧЕСКИЕ ДАННЫЕ

|  |  |
|--|--|
| Нагревательный элемент                 | позистор (PTC) – саморегулирующийся, ограничивающий температуру  |
| Температура поверхности                | макс. +80 °C (+176 °F), кроме верхней защитной решетки при +20 °C (+68 °F) температуры окружающей среды. |
| Температурное защитное выключение      | для защиты от перегрева при отказе вентилятора, автоматический повторный запуск.                         |
| Осевой вентилятор на шарикоподшипниках | воздушный поток 63 м³/ч, срок службы 70.000 ч при +25 °C (+77 °F)  |
| Подключение                            | разъем – вилка в соответствии с IEC320 C18   |
| Корпус                                 | пластмасса UL94 V-0, черная  |
| Крепление                              | зажим для DIN шины 35 мм согласно EN 60715 или винтовое крепление (M5), макс. закручивающий момент 2 Нм  |
| Монтажное положение                    | воздушный поток направлен вверх  |
| Габариты                               | 152,5 x 88 x 66 мм   |
| Вес                                    | прибл. 0,5 кг  |
| Температура эксплуатации/хранения      | от -40 до +60 °C (от -40 до +140 °F) / от -40 до +70 °C (от -40 до +158 °F)                              |
| Влажность при эксплуатации/хранении    | макс. 90 % RH (без образования конденсата)   |
| Степень защиты/класс защиты            | IP20 / II (с двойной изоляцией)  |
| Допуски                                | VDE, UL File No. E234324, TP (Технический регламент)   |

**Важное примечание:** соединители и кабели для электрического соединения не включены в поставку. Соединительные кабели могут быть заказаны отдельно, смотри аксессуары.

## НАГРЕВАТЕЛЬ С ВЕНТИЛЯТОРОМ (БЕЗ ТЕРМОСТАТА) CS 032

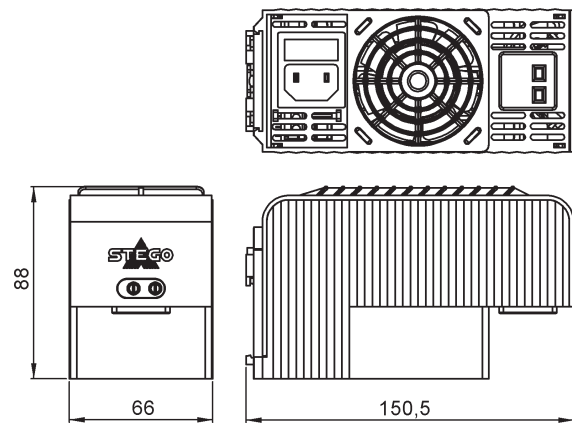
| Арт. № крепление зажимами | Арт. № крепление винтами | Рабочее напряжение     | Мощность нагрева <sup>1</sup> | Макс. пусковой ток |
|---------------------------|--------------------------|------------------------|-------------------------------|--------------------|
| 03209.0-00                | 03209.0-01               | АС 220-240 В, 50/60 Гц | 1.000 Вт                      | 12 А               |
| 03209.9-00                | 03209.9-01               | АС 100-120 В, 50/60 Гц | 1.000 Вт                      | 18 А               |

## НАГРЕВАТЕЛЬ С ВЕНТИЛЯТОРОМ (С ТЕРМОСТАТОМ) CSF 032

| Арт. № крепление зажимами | Арт. № крепление винтами | Рабочее напряжение     | Мощность нагрева <sup>1</sup> | Макс. пусковой ток | Температура выключения <sup>2</sup> | Температура включения <sup>2</sup> |
|---------------------------|--------------------------|------------------------|-------------------------------|--------------------|-------------------------------------|------------------------------------|
| 03201.0-00                | 03201.0-01               | АС 220-240 В, 50/60 Гц | 1.000 Вт                      | 12 А               | +25 °C (+77 °F)                     | +15 °C (+59 °F)                    |
| 03202.0-00                | 03202.0-01               | АС 220-240 В, 50/60 Гц | 1.000 Вт                      | 12 А               | +15 °C (+59 °F)                     | +5 °C (+41 °F)                     |
| 03201.9-00                | 03201.9-01               | АС 100-120 В, 50/60 Гц | 1.000 Вт                      | 18 А               | +25 °C (+77 °F)                     | +15 °C (+59 °F)                    |
| 03202.9-00                | 03202.9-01               | АС 100-120 В, 50/60 Гц | 1.000 Вт                      | 18 А               | +15 °C (+59 °F)                     | +5 °C (+41 °F)                     |

<sup>1</sup> При температуре окружающей среды +25 °C (+77 °F), <sup>2</sup> погрешность ±5 К

ТЕХНИЧЕСКИЙ РИСУНОК



Вид: обратная сторона

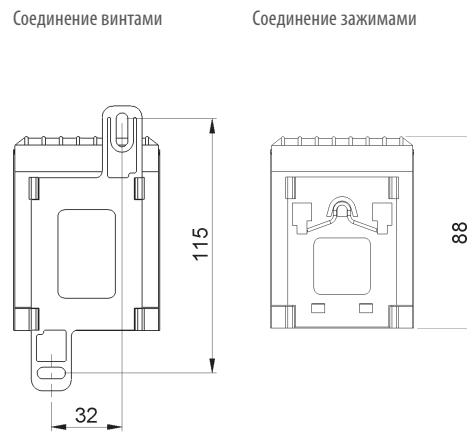
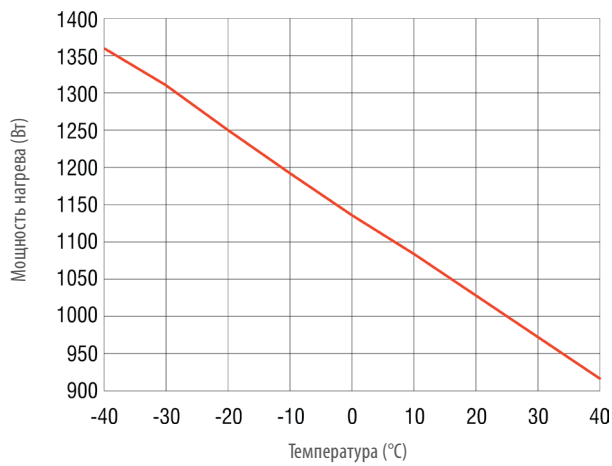
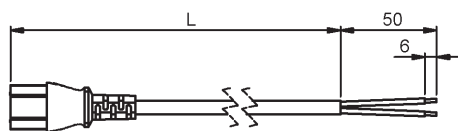


Диаграмма мощность нагрева/Температура окружающей среды



АКСЕССУАРЫ

Соединительный кабель с вилкой-розеткой в соответствии с IEC320 C17



| Арт. № | Длина (L) |
|--------|-----------|
| 244379 | 1,0 м     |
| 244380 | 2,0 м     |

Специальный зажим

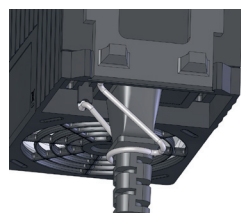


Фото: Встроенный специальный зажим арт. №237009

| Арт. № | Примечание  |
|--------|---|
| 237009 | Применим для для вилки-розетки для подсоединения кабеля 244379 и 244380 |