

Вакуумный эжектор

ZH

Предназначен для создания вакуума посредством сжатого воздуха.

- Компактный и легкий - исполнения с быстроразъемным соединением или с внутренней резьбой
- Исполнения с встроеным или без встроеного глушителя

Технические характеристики

Исполнение	В с глушителем			D без глушителя				
	Тип	ZH05B	ZH10B	ZH13B	ZH05D	ZH10D	ZH13D	ZH20D
Рабочая среда	Сжатый воздух без содержания масла							
Максимальный вакуум (кПа)**	-88							
Диапазон рабочего давления (МПа)	0.25 ~ 0.6							
Макс. рабочее давление (МПа)	0.7							
Диапазон рабочих температур (°C)	5 ~ 60							
Диаметр сопла (мм)	0.5	1.0	1.3	0.5	1.0	1.3	2.0	
Вакуумный расход (норм. л/мин)	5	24	40	40	5	24	40	85
Потребление сж. возд. (норм. л/мин)	13	46	78	78	13	46	78	185
Присоединение*	подвод воздуха	6 (G1/8)	6 (G1/8)	8 (G1/8)	6 (G1/8)	6 (G1/8)	8 (G1/8)	12 (G3/8)
	отвод вакуума	6 (G1/8)	6 (G1/8)	10 (G1/8)	6 (G1/8)	6 (G1/8)	10 (G1/8)	16 (G1/2)
	Выхлоп	-	-	-	6 (G1/8)	8 (G1/8)	10 (G1/8)	16 (G1/2)
Вес (г)	28	33	66	66	11	16	27	95

*для исполнения с быстроразъемными соединениями: наружный диаметр гибкого трубопровода в (мм)

() для исполнения с внутренней резьбой: присоединительная резьба

** при давлении подводимого сжатого воздуха 0,45 МПа



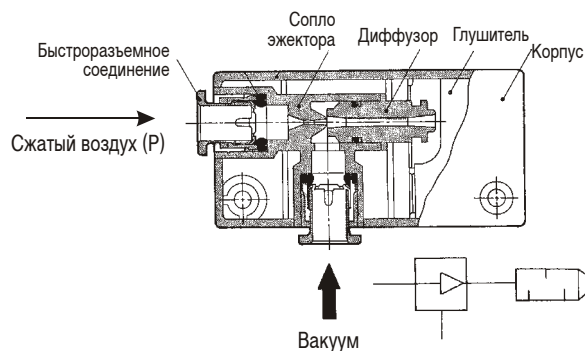
Тип "B"



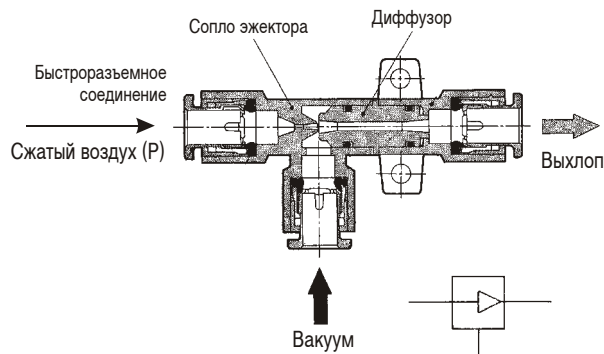
Тип "D"

Конструкция

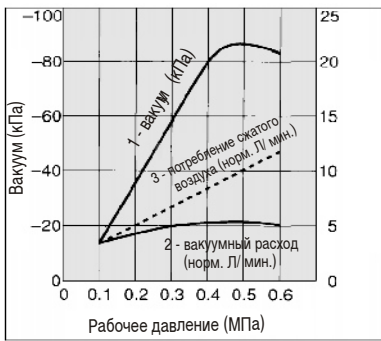
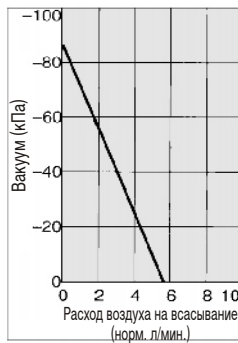
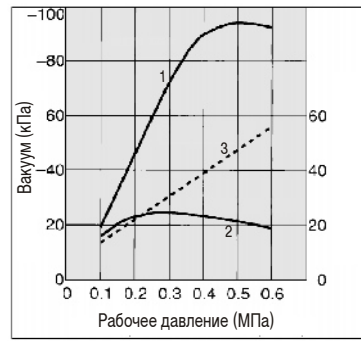
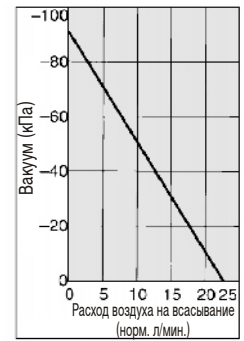
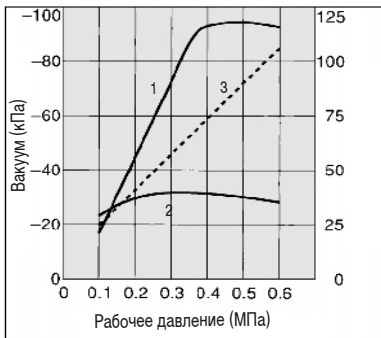
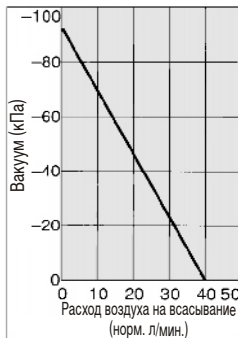
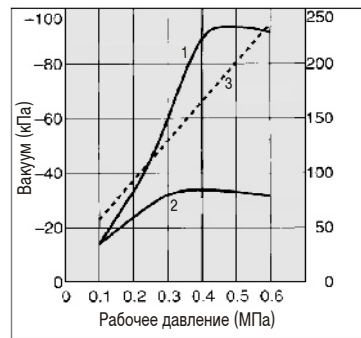
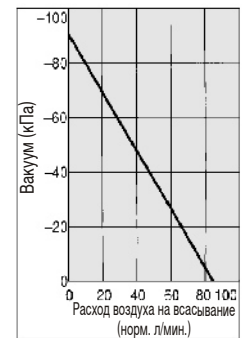
Исполнение B



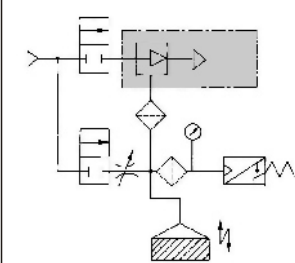
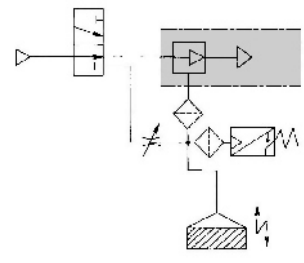
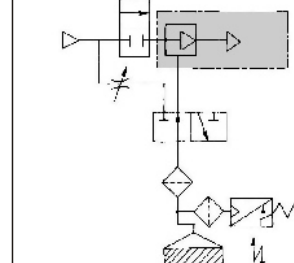
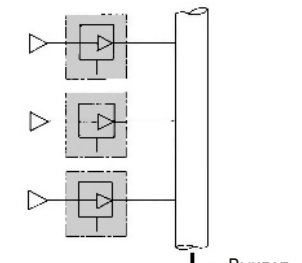
Исполнение D



Характеристики

ZH05BS, ZH05DS

ZH05BS, ZH05DS

ZH10BS, ZH10DS

ZH10BS, ZH10DS

ZH13BS, ZH13DS

ZH13BS, ZH13DS

ZH20BS, ZH20DS

ZH20BS, ZH20DS


Примеры применения

Независимое управление

Управление с одним 3/2 распределителем

Управление в линии вакуума

Совместный выхлоп воздуха


Номер для заказа

Исполнение с быстроразъемными соединениями

Диаметр сопла (мм)	Исполнение D без глушителя			Номер для заказа	Исполнение B с глушителем		Номер для заказа
	Присоединение				Присоединение		
	P	V	Ex		P	V	
0.5	6	6	6	ZH05DS-06-06-06	6	6	ZH05BS-06-06
1.0	6	6	8	ZH10DS-06-06-08	6	6	ZH10BS-06-06
1.3	8	10	10	ZH13DS-08-10-10	8	10	ZH13BS-08-10
2.0	12	16	16	ZH20DS-12-16-16	-	-	-

Исполнение с внутренней резьбой

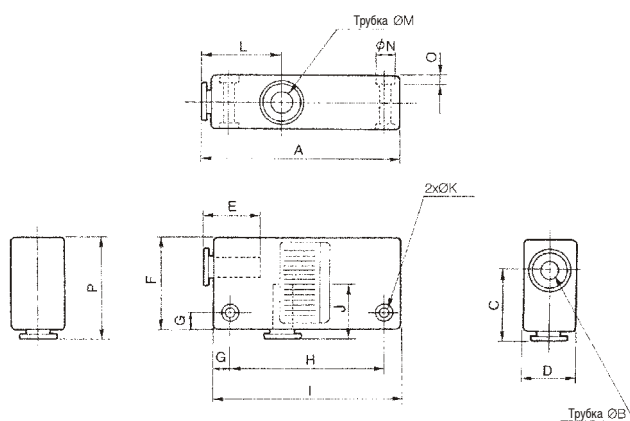
Диаметр сопла (мм)	Исполнение D без глушителя			Номер для заказа	Исполнение B с глушителем		Номер для заказа
	Подключение				Подключение		
	P	V	Ex		P	V	
0.5	G1/8	G1/8	G1/8	EZH05DS-F01-F01-F01	G1/8	G1/8	EZH05BS-F01-F01
1.0	G1/8	G1/4	G1/4	EZH10DS-F01-F01-F01	G1/8	G1/4	EZH10BS-F01-F01
1.3	G1/8	G1/8	G1/8	EZH13DS-F01-F02-F02	G1/8	G1/8	EZH13BS-F01-F02
2.0	G3/8	G1/2	G1/2	EZH20DS-F03-F04-F04	-	-	-

Вакуумный эжектор ZH

Размеры

Исполнение В

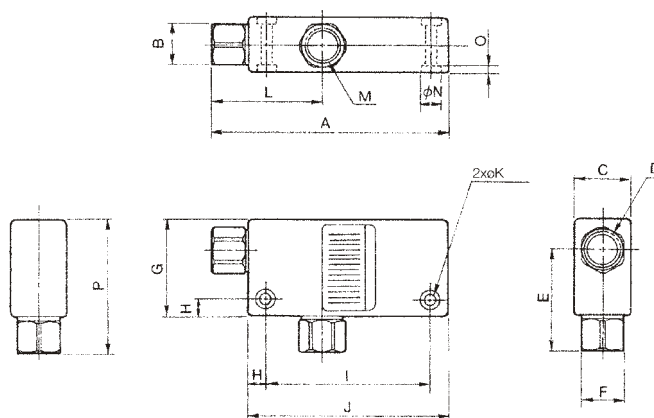
с быстроразъемным соединением



Модель	A	B	C	D	E	F	G	H	I	J	K	L	M	N	O	P
ZH05BS	60	6	22	16	17	28	5	47	57	17	3.2	24	6	5.8	2	31
ZH10BS	63	6	23	18	17	29	5	50	60	17	3.2	26	6	5.8	2	32
ZH13BS	78	8	27.5	23	18.5	35	7	61	75	21	4.2	28	10	7.5	3	38.5

Исполнение В

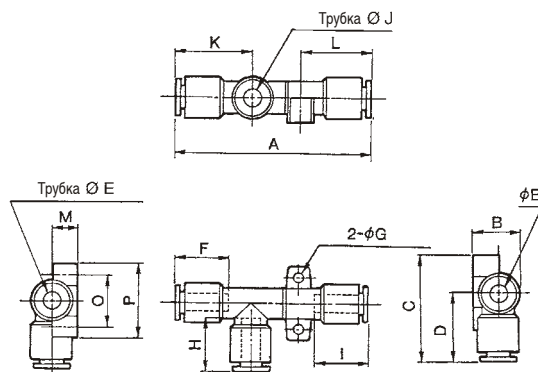
с внутренней резьбой



Модель	A	B	C	D	E	F	G	H	I	J	K	L	M	N	O	P
ZH05BS	67.5	12	16	1/8	29.5	12	28	5	47	57	3.2	31.5	1/8	5.8	2	38.5
ZH10BS	70.5	12	16	1/8	30.5	12	29	5	50	60	3.2	33.5	1/8	5.8	2	39.5
ZH13BS	86.5	14	23	1/8	39	17	35	7	61	75	4.2	36.5	1/4	7.5	3	50

Исполнение D

с быстроразъемным соединением

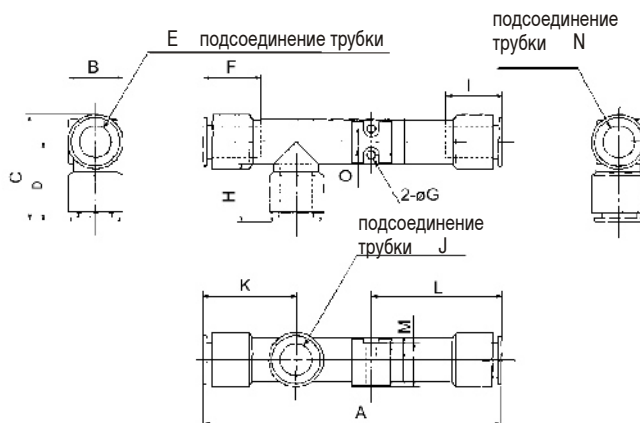


Модель	A	B	C	D	E	F	шG	H	I	J	K	L	M	N	O	P
ZH05DS	58	14.2	34	22	6	17	3.2	17	17	6	24	21	7.8	6	17	24
ZH10DS	66	17.2	37	23	6	17	4.2	17	18.5	6	26	24.5	9.6	8	20	28
ZH13DS	74	20	42	27	8	18.5	4.2	21	21	10	28	26.5	10.7	10	22	30

Размеры

Исполнение D

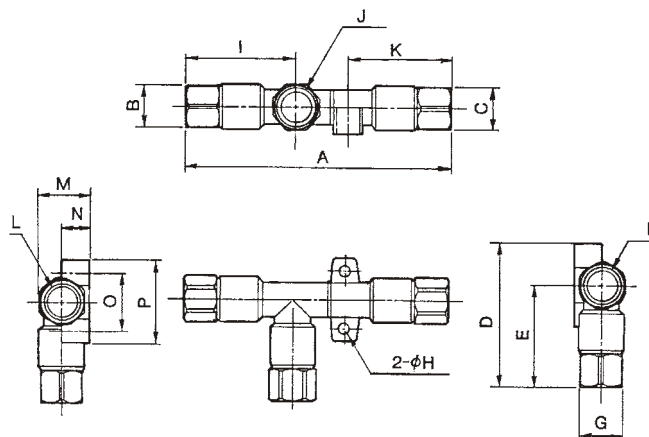
с быстроразъемным соединением



Модель	A	B	C	D	E	F	G	H	I	J	K	L	M	N	O
ZH20DS-12-16-16	124.6	26.5	48.75	35.5	12	22	3.5	24	24	16	38.5	54.3	21.7	16	12

Исполнение D

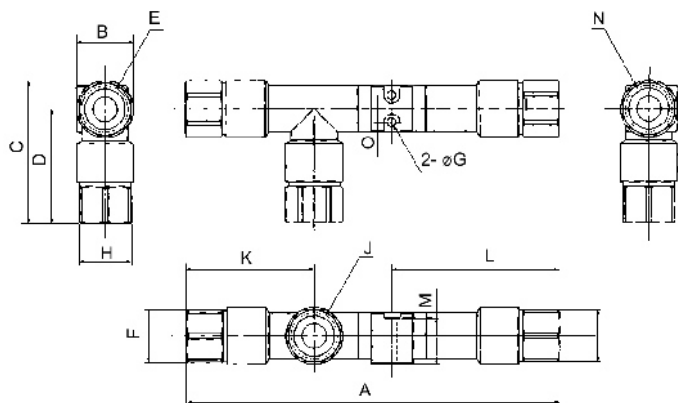
с внутренней резьбой



Модель	A	B	C	D	E	F	G	H	I	J	K	L	M	N	O	P
ZH05DS	73.5	12	12	41.5	29.5	1/8	12	3.2	31.5	1/8	28.5	1/8	14.5	7.8	17	24
ZH10DS	82	12	14	44.5	30.5	1/8	12	4.2	33.5	1/8	33	1/8	17.5	9.6	20	28
ZH13DS	94.5	14	17	54	39	1/8	17	4.2	36.5	1/4	38.5	1/4	20.2	10.7	22	30

Исполнение D

с внутренней резьбой



Модель	A	B	C	D	E	F	G	H	I	J	K	L	M	N	O
ZH20DS-03-04-04	151.1	26.5	63.75	50.5	Rc3/8	19	3.5	24	24	Rc1/2	50	69.3	21.7	Rc1/2	12