

*Изменения к лучшему*

# SMC Pneumatik

ПРОСТОЙ ПРИКЛАДНОЙ КОНТРОЛЛЕР



**Рнеумо $\alpha$ 2** Простой прикладной контроллер  
РУКОВОДСТВО ПО АППАРАТНОЙ ЧАСТИ

## Предисловие

- Настоящее руководство содержит текст, схемы, и объяснения, которые будут служить руководством для читателя, в целях обеспечить правильность выполнения инсталляции, безопасность использования и корректную работу устройств серии "ПневмоАльфа-2", и оно должно быть прочитано и усвоено прежде, чем будут предприняты попытки выполнения инсталляции устройства, или попытки использовать его.
- В том случае, если у Вас, на любой стадии, возникнут сомнения в правильности выполнения инсталляции устройств серии "ПневмоАльфа-2", всегда обращайтесь за консультацией к профессиональному инженеру по электронике, который имеет необходимый уровень квалификации, и прошел подготовку в соответствии с местными и государственными стандартами. Если у Вас имеются сомнения относительно корректности работы, или по вопросам использования контроллера серии "Альфа", пожалуйста, обращайтесь за консультацией к ближайшему дистрибьютору компании "ЭС ЭМ СИ Пневматик".
- Настоящее руководство может быть подвергнуто внесению изменений без уведомления.

# Рнеumo $\alpha 2$ Простой прикладной контроллер

Руководство по аппаратной части

RUS.





### Руководящие указания по обеспечению безопасности пользователя и по защите оборудования

В настоящем руководстве представлена информация по применению Контроллеров серии "ПневмоАльфа-2". Настоящее руководство было составлено в расчете на то, что им будет пользоваться обученный и квалифицированный персонал. Определение квалификации такого лица, или лиц, включает в себя следующее;

- a) Любой инженер, несущий ответственность за планирование, проектирование и конструирование автоматизированного оборудования, где используется изделие, с которым связано содержание данного руководства, должен представлять собой компетентное лицо, получившее подготовку и обладающее квалификацией, в соответствии с местными и государственными стандартами, необходимой для выполнения этой роли. Такие инженеры должны быть полностью осведомлены обо всех аспектах обеспечения безопасности в отношении автоматизированного оборудования.
- b) Любой инженер по вводу в эксплуатацию, или сервисному обслуживанию, должен представлять собой компетентное лицо, получившее подготовку и обладающее квалификацией, в соответствии с местными и государственными стандартами, необходимой для выполнения этой работы. Эти инженеры также должны быть подготовлены в области использования и проведения технического обслуживания полностью собранных изделий. Это включает в себя условие ознакомления, в полном объеме, со всей документацией, связанной с данным изделием. Весь объем технического обслуживания должен выполняться в соответствии с установленными правилами практического применения мер безопасности.
- c) Все операторы полностью собранного оборудования (Смотрите Примечание) должны быть подготовлены в области использования этого изделия с обеспечением безопасности, в соответствии с установленными правилами практического применения мер безопасности. Эти операторы также должны быть ознакомлены с документацией, которая связана с фактической эксплуатацией полностью собранного оборудования.

RUS.

**Примечание:** Понятие "полностью собранное оборудование" относится к устройству, сконструированному третьей стороной, в котором содержится или применяется изделие, связанное с данным руководством.

### Примечания относительно символов, используемых в настоящем Руководстве.

В различных местах, на протяжении всего текста настоящего руководства будут применяться определенные символы, с тем, чтобы выделить пункты, в которых содержится информация, предназначенная для обеспечения личной безопасности пользователей и для защиты целостности оборудования. Во всех случаях, когда читатель встречает любой из приведенных ниже символов, связанное с ними примечание должно быть прочитано и понято. Ниже приводится каждый из этих используемых символов, с кратким описанием его значения.

#### Знаки предостережения, относящиеся к аппаратурной части



- 1) Указывает на то, что обозначенная опасность **НЕМИНУЕМО** приведет к физическому ущербу или к повреждению имущества.



- 2) Указывает на наличие **ВОЗМОЖНОСТИ** того, что обозначенная опасность приведет к физическому ущербу или к повреждению имущества.



- 3) Указывает пункт, который может в дальнейшем представлять интерес, или в котором имеются дальнейшие объяснения.

#### Знаки предостережения, относящиеся к программному обеспечению.



- 4) Указывает на то, что при использовании этого элемента программного обеспечения необходимо проявить особую осторожность.



- 5) Указывает особый пункт, о содержании которого должен быть осведомлен пользователь связанного с ним программного обеспечения.



- 6) Указывает пункт, который представляет интерес, или в котором имеются дальнейшие объяснения.

- Ни при каких обстоятельствах компания "ЭС ЭМ СИ Пневматик" не будет нести юридическую ответственность, и не будет признавать за собой какие-либо обязательства, в связи с любым последующим ущербом, который может возникнуть в результате инсталляции или использования данного оборудования.
  - Все примеры и схемы, приведенные в настоящем руководстве, предназначены только для оказания помощи в понимании текста, и мы не предоставляем гарантии того, что они будут работоспособны. Компания "ЭС ЭМ СИ Пневматик" не признает за собой никакой ответственности за результаты попыток фактического использования данного изделия, основываясь на этих иллюстративных примерах.
  - Пожалуйста, свяжитесь с дистрибьютором компании "ЭС ЭМ СИ Пневматик" для получения более подробной информации по применению изделий в условиях, критических в отношении жизни человека, или в условиях, когда требуется высокая надежность.
-

### **Сокращения**

На протяжении всего текста руководства будут использоваться следующие определения или сокращения.

- Программное обеспечение ECC-PNAL-PCS/WIN-E в будущем обозначаться как "ECC-PNAL-PCS/WIN-E" или будет именоваться "программным обеспечением для программирования".
- Простой прикладной контроллер серии "ПневмоАльфа-2" может упоминаться в дальнейшем как "серия ПневмоАльфа-2", "контроллер серии ПневмоАльфа-2" или "главный модуль".
- Функциональные блоки в дальнейшем могут упоминаться, как "ФБ".
- Функциональная блок-схема может в дальнейшем упоминаться как "ФБС".
- Блок Ввода/Вывода может в дальнейшем упоминаться как В/В.
- Персональный компьютер может в дальнейшем упоминаться как ПК.
- Microsoft Windows<sup>®</sup>, Windows<sup>®</sup> 95, Windows<sup>®</sup> 98, Windows<sup>®</sup> Me, Windows NT<sup>®</sup> Workstation 4.0, Windows<sup>®</sup> 2000 и Windows<sup>®</sup> XP – могут в дальнейшем упоминаться под общим названием "Windows".

RUS.

### **Регистрация**

- Microsoft Windows<sup>®</sup>, Windows<sup>®</sup> 95, Windows<sup>®</sup> 98, Windows<sup>®</sup> Me, Windows NT<sup>®</sup> Workstation 4.0, Windows<sup>®</sup> 2000 и Windows<sup>®</sup> XP являются либо зарегистрированными торговыми марками, либо торговыми марками корпорации "Microsoft" в Соединенных Штатах Америки, и/или в других странах.
- Названия компаний и наименования продуктов, которые описываются в настоящем руководстве, являются зарегистрированными торговыми марками, или торговыми марками каждой компании.





## Содержание

Руководящие указания по безопасности.....	RUS.-v
1. Введение .....	RUS.-1
1.1 Характерные особенности системы серии "ПневмоАльфа-2" .....	RUS.-2
1.2 Имеющиеся модели .....	RUS.-3
1.3 Габариты и названия каждой части .....	RUS.-4
1.4 Конфигурация системы .....	RUS.-5
1.5 Перечень выпущенных версий .....	RUS.-6
1.6 Применимое программное обеспечение для программирования .....	RUS.-6
2. Технические характеристики .....	RUS.-7
2.1 Параметры источника питания .....	RUS.-7
2.2 Характеристики входных цепей .....	RUS.-8
2.3 Характеристики выходных цепей .....	RUS.-10
2.4 Общие характеристики .....	RUS.-11
3. Установка .....	RUS.-13
3.1 Замечания относительно монтажа при установке .....	RUS.-13
3.2 Установка главного блока на рельсе в стандарте DIN .....	RUS.-14
3.2.1 Установка .....	RUS.-14
3.2.2 Отсоединение .....	RUS.-14
3.3 Непосредственный монтаж главного блока .....	RUS.-15
3.4 Установка модуля расширения .....	RUS.-16
4. Электрические соединения .....	RUS.-17
4.1 Замечания по выполнению электрических соединений при инсталляции .....	RUS.-17
4.2 Размеры сечений и разделка проводов .....	RUS.-18
4.3 Источник питания .....	RUS.-19
4.4 Электрические соединения с источником питания перем. тока и с входными цепями .....	RUS.-20
4.4.1 Электрические соединения с источником питания перем. тока и с входными цепями .....	RUS.-20
4.4.2 Электрические соединения во входных цепях ECC-PNAL2-4EX-A2 .....	RUS.-20
4.5 Электрические соединения с источником питания пост. тока и с входными цепями .....	RUS.-21
4.5.1 Схема электрических соединений с источником питания пост. тока и с входными цепями (при подключении источника с общим "+") .....	RUS.-21
4.5.2 Схема электрических соединений с входными цепями, для ECC-PNAL2-4EX (при подключении источника с общим "+") .....	RUS.-21
4.5.3 Схема электрических соединений с источником питания пост. тока и с входными цепями со стоком (при подключении источника с общим "-") .....	RUS.-22
4.5.4 Схема электрических соединений с входными цепями, для ECC-PNAL2-4EX, со стоком (при подключении источника с общим "-") .....	RUS.-22
4.6 Электрические соединения выходного реле и транзистора .....	RUS.-23
4.6.1 Схема электрических соединений выходных реле главного блока (переменный ток и/или постоянный ток) .....	RUS.-23
4.6.2 Схема электрических соединений выходных цепей реле, ECC-PNAL2-4EYR (переменный ток и/или постоянный ток) .....	RUS.-24
4.6.3 Схема электрических соединений выходных цепей транзисторов, ECC-PNAL2-4EYT (Источник или только общий "+") .....	RUS.-25
5. Компоновка клеммной панели .....	RUS.-27
6. Электрически-стираемое программируемое постоянное запоминающее устройство ECCPNAL2-EEPROM-2 .....	RUS.-31
6.1. Установка .....	RUS.-32

RUS.

7. Кабель ECC-PNAL-232CAB	RUS.-33
7.1 Введение	RUS.-33
7.1.1 Внешние размеры	RUS.-33
7.2 Подключение кабеля ECC-PNAL-232CAB	RUS.-34
8. Кабель ECC-PNAL2-GSM-CAB	RUS.-37
8.1 Введение	RUS.-37
8.1.1 Внешние размеры	RUS.-37
8.1.2 Конфигурация системы при использовании кабеля ECC-PNAL2-GSM-CAB	RUS.-38
8.2 Установка	RUS.-39
8.3 Дистанционное техническое обслуживание с использованием модема	RUS.-41
8.3.1 Рекомендуемые типы модемов	RUS.-41
8.3.2 Прямой кабель RS-232C между модемом и кабелем ECC-PNAL2-GSM-CAB	RUS.-41
8.3.3 Установка параметров модема	RUS.-42
9. Плата ECC-PNAL2-ASI-BD	RUS.-45
9.1 Введение	RUS.-45
9.1.1 Внешние размеры	RUS.-45
9.1.2 Конфигурация системы	RUS.-46
9.2 Технические характеристики	RUS.-46
9.3 Электрические соединения и установка	RUS.-47
9.3.1 Установка	RUS.-47
9.3.2 Электрические соединения	RUS.-48
9.4 Установка адреса управляемого устройства и диагностика	RUS.-48
9.4.1 Установка адреса управляемого устройства	RUS.-48
9.4.2 Проверки при индикации возможных ошибок	RUS.-48
10. Радио-часы DCF77	RUS.-49
10.1 Введение	RUS.-49
10.2 Конфигурация системы	RUS.-50
10.3 Технические характеристики	RUS.-50
10.4 Электрические соединения	RUS.-51
10.4.1 Электрические соединения	RUS.-51
10.4.2 Установка параметров DCF77 при использовании дисплея контроллера "Альфа"	RUS.-52
10.4.3 Автоматический запуск	RUS.-53
10.4.4 Автоматический останов	RUS.-53
10.4.5 Проверка полученного значения времени	RUS.-53
11. Модуль AL2-2DA	RUS.-55
11.1 Введение	RUS.-56
11.1.1 Внешние размеры	RUS.-56
11.1.2 Конфигурация системы	RUS.-56
11.2 Технические характеристики	RUS.-57
11.3 Электрические соединения и установка	RUS.-58
11.3.1 Установка	RUS.-58
11.3.2 Электрические соединения	RUS.-59
11.3.3 Проверки при возникновении вероятных ошибок	RUS.-60

12. Модуль адаптера AL2-2PT-ADP .....	RUS.-61
12.1 Введение .....	RUS.-62
12.1.1 Внешние размеры .....	RUS.-62
12.2 Конфигурация системы .....	RUS.-62
12.3 Технические характеристики .....	RUS.-63
12.4 Электрические соединения и установка .....	RUS.-65
12.4.1 Установка .....	RUS.-65
12.4.2 Электрические соединения .....	RUS.-66
12.4.3 Выбор температурной шкалы .....	RUS.-67
12.4.4 Регулировка смещения .....	RUS.-68
12.4.5 Регулировка коэффициента усиления .....	RUS.-69
12.4.6 Точная регулировка смещения .....	RUS.-71
12.4.7 Проверки при возникновении вероятных ошибок .....	RUS.-72
13. Модуль адаптера AL2-2TC-ADP .....	RUS.-73
13.1 Введение .....	RUS.-74
13.1.1 Внешние размеры .....	RUS.-74
13.2 Конфигурация системы .....	RUS.-74
13.3 Технические характеристики .....	RUS.-75
13.4 Электрические соединения и установка .....	RUS.-77
13.4.1 Установка .....	RUS.-77
13.4.2 Электрические соединения .....	RUS.-78
13.4.3 Выбор температурной шкалы .....	RUS.-79
13.4.4 Регулировка смещения .....	RUS.-80
13.4.5 Регулировка коэффициента усиления .....	RUS.-81
13.4.6 Точная регулировка смещения .....	RUS.-83
13.4.7 Проверки при возникновении вероятных ошибок .....	RUS.-84
14. Перечни клавишей, системных битов и функциональных блоков .....	RUS.-85
14.1 Перечни клавишей .....	RUS.-85
14.2 Перечни системных битов .....	RUS.-86
14.2.1 Перечни системных битов .....	RUS.-86
14.2.2 Перечни контрольных битов .....	RUS.-87
14.3 Перечни функциональных блоков .....	RUS.-88
15. Диагностика .....	RUS.-91
15.1 Ошибка состояния по входу .....	RUS.-92
15.2 Ошибка состояния по выходу .....	RUS.-92
15.3 Не отображается ВЕРХНЕЕ МЕНЮ .....	RUS.-93
15.4 Не имеется возможности войти в режим работы .....	RUS.-94
15.5 Неправильные данные часов .....	RUS.-94
15.6 На дисплее появляется знак "?" .....	RUS.-94
15.7 Не имеется возможности использовать операционную клавишу "Работа" .....	RUS.-95
15.8 Неправильное отображение на жидкокристаллическом дисплее .....	RUS.-96
15.9 Кассета памяти функционирует некорректно .....	RUS.-96
15.10 Не имеется возможности общения с главным модулем AS-интерфейса .....	RUS.-97
15.11 Не имеется возможности общения с ECC-PNAL-PCS/WIN-E .....	RUS.-98

RUS.



## 1. Введение

Контроллер серии "ПневмоАльфа-2" без затруднений может быть использован во всех местах, где необходимо выполнение функций управления, для домашнего применения, в офисе, или на заводе. Контроллер выполняет цикл включения/выключения в выходных цепях, с целью управления электрическим оборудованием, в соответствии с программой, задаваемой функциональным блоком. Пояснения относительно инструкций и функционирования главного блока можно найти в Руководстве по программированию контроллера "ПневмоАльфа-2". Пояснения относительно программного обеспечения ECC-PNAL-PCS/WIN-E, используемого для программирования, можно найти в руководстве по программному обеспечению контроллеров серии "ПневмоАльфа-2".

### Области применения

Контроллеры серии "ПневмоАльфа-2" рассчитаны на использование в прикладных целях для автоматизации, в областях, которые перечислены ниже:

- Автоматизация системы осветительных приборов, системы кондиционирования воздуха, или систем полива растений.
- Открытие и закрытие ворот
- Простые системы обеспечения безопасности
- Системы распределения кормов в области животноводства и для домашних животных
- Управление работой скотопригонных дворов и парников

Однако, контроллеры серии "ПневмоАльфа-2" не предназначены для использования в следующих областях. Пожалуйста, обратитесь к дистрибьютору компании "ЭС ЭМ СИ Пневматик" для получения более полной информации.

- Области применения, в которых требуется высокая надежность, такие, как управление в области ядерной энергетики, железнодорожным транспортом, воздушным транспортом, наземными транспортными средствами, оборудованием управления горением, а также медицинским оборудованием.
- Области применения, которые являются критическими в плане безопасности для жизни человека.

**1.1 Характерные особенности системы серии "ПневмоАльфа-2"**

- 1) Сообщения, выводимые на дисплей, и данные функционального блока.  
В контроллере серии "ПневмоАльфа-2" имеется возможность отображать на жидкокристаллическом дисплее рабочее состояние и состояние аварийного сигнала в виде сообщения. Обеспечивается отображение следующего содержания, с использованием функционального блока отображения. Значения, установленные для отображаемых таймеров и счетчиков может быть изменено в режиме РАБОТА (RUN).
  - Общее количество символов на жидкокристаллическом дисплее: 12 символов x 4 строки
  - Выводимые на дисплей виды информации: Сообщение, значение (текущее или установленное) для таймера и счетчика, аналоговые величины и т. д.
- 2) Программирование в режиме работы с персональным компьютером выполняется быстро и легко. Программное обеспечение ECC-PNAL-PCS/WIN-E для Windows способно создавать и сохранять программы. Программирование может осуществляться с использованием наглядного метода, при котором используются линии, соединяющие функциональные блоки в окне программирования. Также имеется возможность выполнять непосредственное программирование с использованием клавишей, расположенных на передней панели контроллера "ПневмоАльфа-2".
- 3) Изображение на жидкокристаллическом экране пересылается по GSM модему. Контроллеры серии "ПневмоАльфа-2" способны пересылать изображение, выводимое на жидкокристаллический дисплей, в виде сообщения, передаваемого по электронной почте с использованием GSM модема. Пользователь может следить за состоянием выполнения прикладной задачи при помощи доступа к диагностическим сообщениям, посылаемым по электронной почте через GSM модем.
- 4) Связь с компьютером поддерживается при помощи специализированного протокола. Контроллер серии "ПневмоАльфа-2" поддерживает связь с компьютером (с помощью специализированного протокола). Специализированное по задачам пользователя прикладное программное обеспечение, при использовании линии связи с компьютером, дает возможность изменять плановые данные, параметры внутри функциональных блоков, и обеспечивает контроль состояния при выполнении прикладной задачи.
- 5) Усовершенствованная функция часов. Еженедельный таймер и функции календарного таймера имеют множество переключателей, которые могут быть установлены на разные моменты срабатывания, и обеспечивают широкие возможности управления с временной зависимостью.
- 6) Аналоговый вход, 0 – 10В/0 – 500, -50 °С – 200 °С (датчик РТ 100), -50 °С – 450 °С (термопара К-типа):  
Вход пост. тока контроллера серии "ПневмоАльфа-2" может воспринимать сигналы 0 – 10 В при разрешающей способности 0 – 500.
- 7) Аналоговый выход, 0 – 4000/0 – 10, 0 – 200 / 4 – 16 мА:  
Контроллер серии "ПневмоАльфа-2" может генерировать выходные сигналы в виде напряжения и тока.
- 8) Высокоскоростной счетчик, максимум 1 кГц  
Контроллер серии "ПневмоАльфа-2" имеет высокоскоростные счетчики (максимум две позиции) при использовании блоков ECC-PNAL2-4EX (E11, E12).
- 9) Высокие возможности по величине выходного тока.

**Таблица 1.1: Высокие возможности по величине выходного тока**

Тип выходной цепи		Возможности по току
Реле	ECC-PNAL2-14MR-*: O01 – 06 ECC-PNAL2-24MR-*: O01 – 04	8А/Общий
	ECC-PNAL2-24MR-*: O05 – 09 ECC-PNAL2-4EYR: EO1 – EO4	2А/Позицию (4 А Общий)
	ECC-PNAL2-4EYR: EO1 – EO4	1 А/Позицию
Транзистор	ECC-PNAL2-4EYR: EO1 – EO4	1 А/Позицию

- 10) Встроенное электрически-стираемое программируемое постоянное запоминающее устройство.  
Наличие встроенного электрически-стираемого программируемого постоянного запоминающего устройства исключает необходимость использовать аккумулятор для сохранения данных.
- 11) Поддержка 6-ти языков.  
В контроллере серии "ПневмоАльфа-2" имеется поддержка 6-ти языков (английского, немецкого, французского, итальянского, испанского, а также шведского). Язык для отображения информации на дисплее может быть выбран в ВЕРХНЕМ МЕНЮ (TOP MENU).

1.2 Имеющиеся модели

Таблица 1.2: Главные блоки.

Модель	Источник питания	Входная цепь		Выходная цепь		Размеры, мм (дюймы)	МАССА (Вес), кг (фунты)
		Тип	Кол-во	Тип	Кол-во		
ECC-PNAL2-14MR-A	100 – 240 В, перем. тока	100 – 240 В, перем. тока	8	РЕЛЕ	6	124,6 x 90 x 52 (4,91 x 3,54 x 2,05)	0,30 *1 (0,66)
ECC-PNAL2-14MR-D	24 В пост. тока	24 В пост. тока Сток/Источник	8	РЕЛЕ	6		0,35 *1 (0,77)
ECC-PNAL2-24MR-A	100 – 240 В, перем. тока	100 – 240 В, перем. тока	15	РЕЛЕ	9		0,30 *1 (0,66)
ECC-PNAL2-24MR-D	24 В пост. тока	24 В пост. тока Сток/Источник	15	РЕЛЕ	9		

\*1 Без расширительных модулей.

Таблица 1.3: Расширительные модули/Адаптеры

Модель	Входная цепь		Выходная цепь		МАССА (Вес), кг (фунты)
	Тип	Кол-во	Тип	Кол-во	
ECC-PNAL2-4EX-A2	220 – 240 В перем. тока	4	-	-	0,05 (0,11)
ECC-PNAL2-4EX	24 В пост. тока Сток/Источник	4	-	-	
ECC-PNAL2-4EYR	-	-	РЕЛЕ	4	
ECC-PNAL2-4EYT	-	-	ТРАНЗИСТОР	4	
ECC-PNAL2-ASI-BD	Вход AS-интерфейс	4	Выход AS-интерфейс	4	
AL2-2DA *1	-	-	Аналоговый сигнал ("от 0 до 10В" или "от 4 до 20 Ма")	2	
AL2-2PT-ADP *1	Датчик температуры РТ-100	2	Аналоговый сигнал (от 0 до 10 В)	2	
AL2-2TC-ADP *1	Датчик температуры терморезисторный (тип "К")	2	Аналоговый сигнал (от 0 до 10 В)	2	

\*1 При использовании модулей AL2-2DA, AL2-2PT-ADP или AL2-2TC-ADP, версия главного модуля AL2 должна быть V2.00, или более поздней.

RUS.



1.3 Габариты и названия каждой части

Рисунок 1.1: Название каждой части

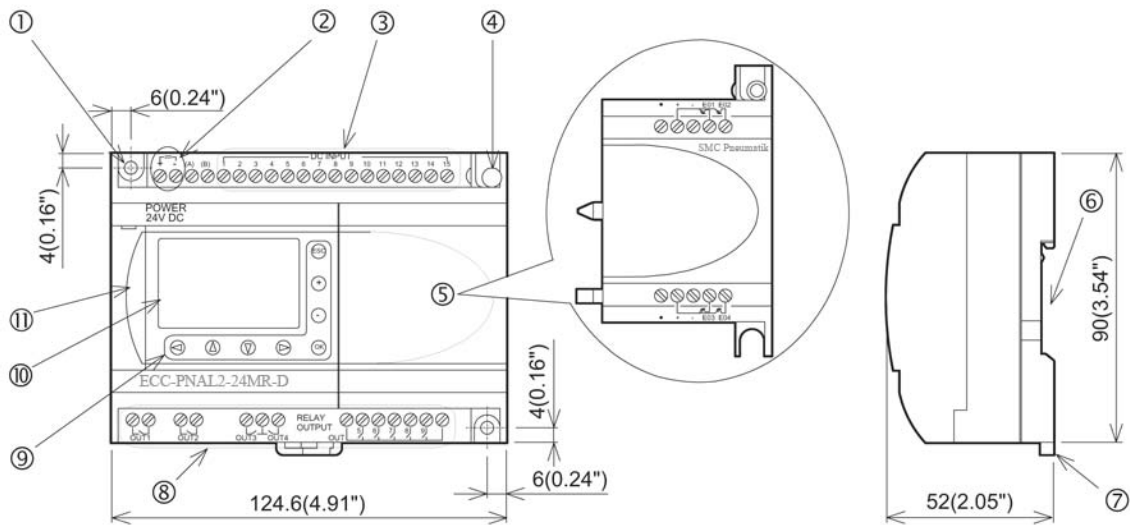


Таблица 1.4: Название каждой части

Номер позиции	Наименование позиции
1	Монтажное отверстие, Ø 4,2 мм
2	Контактные клеммы подключения питания
3	Контактные клеммы подключения входных цепей
4	Монтажный винт для присоединения корпуса расширителя или расширительного модуля
5	Корпус расширителя или расширительный модуль
6	Канавка для установки рельса в стандарте DIN (Ширина рельса в стандарте DIN составляет 35 мм <DIN EN 50022>)
7	Монтажные зажимы для установки рельса в стандарте DIN
8	Выходные контактные клеммы
9	Операционные клавиши
10	Жидкокристаллический дисплей
11	Крышка порта связи для программирования

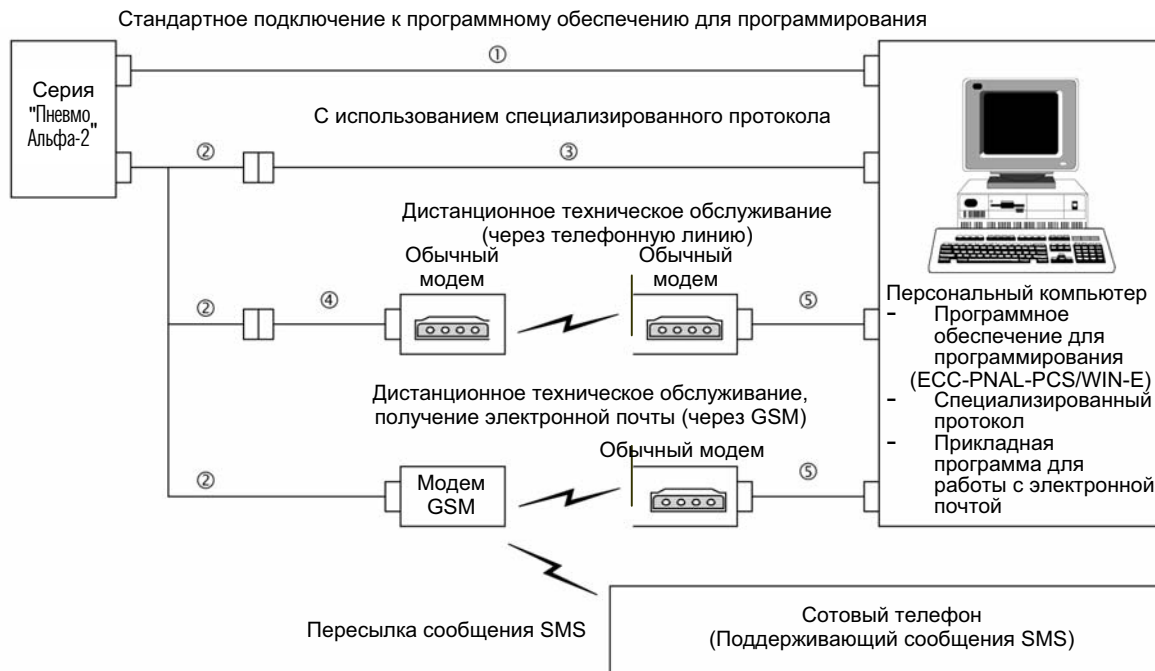
Примечание:



- Обратитесь к главе 7 для получения информации относительно габаритных размеров кабеля ECC-PNAL-232CAB.
- Обратитесь к главе 8 для получения информации относительно габаритных размеров кабеля ECC-PNAL2-GSM-CAB.
- Обратитесь к главе 9 для получения информации относительно габаритных размеров платы ECC-PNAL2-ASI-BD.
- Обратитесь к главе 11 для получения информации относительно габаритных размеров расширительного модуля AL2-2DA.
- Обратитесь к главе 12 для получения информации относительно габаритных размеров расширительного модуля AL2-2PT-ADP.
- Обратитесь к главе 13 для получения информации относительно габаритных размеров расширительного модуля AL2-2TC-ADP.

1.4 Конфигурация системы

Рисунок 1.2: Конфигурация системы



RUS.

Таблица 1.5: Конфигурация системы

Номер позиции	Используемый кабель
1	ECC-PNAL-232CAB
2	ECC-PNAL2-GSM-CAB
3	RS-232C перекрестный кабель *1
4	RS-232C прямой кабель для модема *1
5	RS-232C прямой кабель для модема (указывается изготовителем модема)

\*1 Дальнейшую информацию можно найти в главе 8.

1.5 Перечень выпущенных версий

**Таблица 1.6: Хронология выпуска устройств серии "ПневмоАльфа-2"**

Версия	Описание
V1.00	Впервые выпущенное изделие
V2.00	Поддерживает работу следующих устройств: <ul style="list-style-type: none"> <li>• Модулей AL2-2DA, AL2-2PT-ADP, AL2-2TC-ADP</li> <li>• Новых функциональных блоков АВ (Аналоговый выходной сигнал) и PID [управление PID]</li> <li>• Радио – часов DCF77</li> </ul>

1.6 Применимое программное обеспечение для программирования

**Таблица 1.7: Применимое программное обеспечение для программирования**

Версия устройства серии "ПневмоАльфа-2"	Версия программного обеспечения для программирования (ECC-PNAL-PCS/WIN-E)
V1.00	V2.00 или более поздняя
V2.00	V2.30 или более поздняя



**Примечание:**

- Версии программного обеспечения ECC-PNAL-PCS/WIN-E, ниже, чем V2.00, не обеспечивают связи с устройствами серии "ПневмоАльфа-2".
- Версии программного обеспечения ECC-PNAL-PCS/WIN-E, ниже, чем V2.30, не позволяют использовать расширительные модули AL2-2DA, AL2-2PT-ADP или AL2-2TC-ADP

## 2. Технические характеристики



**Примечание:**

- Обратитесь к главе 9 для получения информации относительно технических характеристик платы ECC-PNAL2-ASI-BD.
- Обратитесь к главе 11 для получения информации относительно технических характеристик расширительного модуля AL2-2DA.
- Обратитесь к главе 12 для получения информации относительно технических характеристик расширительного модуля AL2-2PT-ADP.
- Обратитесь к главе 13 для получения информации относительно технических характеристик расширительного модуля AL2-2TC-ADP.

RUS.

### 2.1 Параметры источника питания

**Таблица 2.1: Параметры источника питания**

Наименование	Код	Значения параметров
Источник питания	ECC-PNAL2-***-A	100 – 240 В перем. тока, + 10% -15%, 50/60Гц
	ECC-PNAL2-***-D	24 В пост. тока, + 20% -15%
Максимальная продолжительность кратковременного перерыва в подаче электропитания	ECC-PNAL2-***-A	10 мс
	ECC-PNAL2-***-D	5 мс
Пусковой ток	ECC-PNAL2-***-A, 240 В перем. тока (120 В перем. тока)	≤ 6,5 А (3,5 А)
	ECC-PNAL2-***-D, 24В пост. тока	≤ 7,0 А
Максимальное потребление электроэнергии	ECC-PNAL2-14MR-A, 264 В перем. тока	5,5 Вт
	ECC-PNAL2-14MR-D, 28,8 В пост. тока	7,5 Вт
	ECC-PNAL2-24MR-A, 264 В перем. тока	7,0 Вт
	ECC-PNAL2-24MR-D, 28,8 В пост. тока	9,0 Вт
Типичное значение потребления электроэнергии (без специальных соединительных модулей)	ECC-PNAL2-14MR-A, 240 В перем. тока	При всех включенных блоках ввода/вывода – 4,5 Вт; При всех выключенных блоках ввода/вывода – 2,0 Вт
	ECC-PNAL2-14MR-A, 120 В перем. тока	При всех включенных блоках ввода/вывода – 3,5 Вт; При всех выключенных блоках ввода/вывода – 1,5 Вт
	ECC-PNAL2-14MR-D, 24 В пост. тока	При всех включенных блоках ввода/вывода – 4,0 Вт; При всех выключенных блоках ввода/вывода – 1,0 Вт
	ECC-PNAL2-24MR-A, 240 В перем. тока	При всех включенных блоках ввода/вывода – 5,5 Вт; При всех выключенных блоках ввода/вывода – 2,5 Вт
	ECC-PNAL2-24MR-A, 120 В перем. тока	При всех включенных блоках ввода/вывода – 4,5 Вт; При всех выключенных блоках ввода/вывода – 2,0 Вт
	ECC-PNAL2-24MR-D, 24 В пост. тока	При всех включенных блоках ввода/вывода – 5,0 Вт; При всех выключенных блоках ввода/вывода – 1,0 Вт

2.2 Характеристики входных цепей

Таблица 2.2: Характеристики входных цепей перем. тока.

Наименование	Характеристики входных цепей перем. тока		
	Главный модуль		ECC-PNAL2-4EX-A2
	I01 – I08	I09 – I15	EI1 – EI4
Входное напряжение	100 – 240 В перем. тока, +10%, -15%, 50/60 Гц		220 – 240 В перем. тока, +10%, -15%, 50/60 Гц
Входной ток	0,13 мА/ 120 В перем. тока *1	0,15 мА/ 120 В перем. тока *1	7,5 мА/ 240 В перем. тока 50 Гц
	0,25 мА/ 240 В перем. тока *1	0,29 мА/ 240 В перем. тока *1	9,0 мА/ 240 В перем. тока 60 Гц
Полное входное сопротивление	≥ 800 кОм		32 кОм (50 Гц) 27 кОм (60 Гц)
ВЫКЛ. → ВКЛ./ВКЛ → ВЫКЛ.	≥ 80 В/≤ 40 В		≥ 160 В/≤ 40 В
Время переходного процесса	ВЫКЛ. → ВКЛ.	35 – 85 мс, 120 В перем. тока 25 – 55 мс, 240 В перем. тока	15 – 40 мс/ 240 В перем. тока
	ВКЛ → ВЫКЛ.	35 – 85 мс, 120 В перем. тока 50 – 130 мс, 240 В перем. тока	
Изолирующая цепь	Не имеется		Оптронная пара
Индикация функционирования	жидкокристаллический дисплей		

\*1 Утечки тока через датчики, подключенные к входным клеммам, могут обеспечить достаточно значительный ток для включения контроллера. Не используйте двухпроводные датчики.

Таблица 2.3: Характеристики входных цепей пост. тока.

Наименование			Сток (Общий "-")	Источник (Общий "+")
Входное напряжение			24 В пост. тока +20% -15%	24 В пост. тока +20% -15%
Входной ток	Главный модуль	I01 – I08 I09 – I15	5,5 мА, 24 В пост. тока	6,0 мА, 24 В пост. тока 5,5 мА, 24 В пост. тока
	ECC-PNAL2-4EX	EI1 – EI4		
ВЫКЛ. → ВКЛ./ ВКЛ → ВЫКЛ.	Главный модуль	I01 – I15	Ток: ≥ 4,7 мА/≤ 1,1 мА Напряжение: ≤ 4 В/≥ 18 В	Напряжение: ≥ 18 В/≤ 4 В
	ECC-PNAL2-4EX	EI1 – EI4	Напряжение: ≥ 18 В/≤ 4 В	Напряжение: ≥ 18 В/≤ 4 В
Время переходного процесса	Главный модуль		10 – 20 мс	
	ECC-PNAL2-4EX *1		10 – 20 мс	
Изолирующая цепь	Главный модуль		Не имеется	
	ECC-PNAL2-4EX		Оптронная пара	
Индикация функционирования			Жидкокристаллический дисплей	

\*1 Устройства EI1 и EI2 в модуле ECC-PNAL2-4EX могут использоваться в качестве высокоскоростных счетчиков.

При использовании функции высокоскоростных счетчиков, время реакции на входной сигнал составляет 0,5 мс или менее.

**Таблица 2.4: Характеристики аналоговых входных цепей**

Наименование	Характеристики аналоговых входных цепей
Количество точек ввода входного сигнала	8 (I01 – I08)
Диапазон аналогового входного сигнала	0 – 500
Разрешение	9 разрядов, 20 мВ (10000/500 мВ)
Время преобразования	8 мс
Входное напряжение	0 – 10 В пост. тока
Полное входное сопротивление	142 кОм ± 5%
Общая точность	± 5% (0,5 В пост. тока)
Смещение/Коэффициент усиления	Величина смещения = 0 при 0 В пост. тока Величина коэффициента усиления: 0 – 10 В = 0 – 500 Эти заданные по умолчанию величины могут быть изменены в функциональном блоке регулировки смещения/коэффициента усиления.
Температурный дрейф	± 3 наименьших значащих разряда

RUS.

2.3 Характеристики выходных цепей

Таблица 2.5: Характеристики выходных цепей с переключающими реле

Наименование		Характеристики реле
Переключаемое напряжение		250 В перем. тока или менее, 30 В пост. тока, или менее
Максимальная резистивная нагрузка	ECC-PNAL2-14MR-* (O01 – O06)	8А/ОБЩ.
	ECC-PNAL2-24MR-* (O01 – O04)	
	ECC-PNAL2-24MR-* (O05 – O09)	2 А/точку (4 А/ОБЩ.)
	ECC-PNAL2-4EYR-* (EO1 – EO4)	2 А/точку
Количество циклов переключения за срок службы контактов/резистивная нагрузка	ECC-PNAL2-14MR-* (O01 – O06)	100000 циклов при токе 8 Ампер/240 В перем. тока или 24 В пост. тока
	ECC-PNAL2-24MR-* (O01 – O04)	
	ECC-PNAL2-24MR-* (O05 – O09)	100000 циклов при токе 2 Ампера/240 В перем. тока или 24 В пост. тока
	ECC-PNAL2-4EYR-* (EO1 – EO4)	
Минимальная нагрузка		50 мВт (10 мА при 5 В пост. тока)
Максимальная индуктивная нагрузка	ECC-PNAL2-14MR-* (O01 – O06)	249 ВА (1/3 л.с.)/125 В перем. тока,
	ECC-PNAL2-24MR-* (O01 – O04)	373 ВА (1/2 л.с.)/250 В перем. тока
	ECC-PNAL2-24MR-* (O05 – O09)	93 ВА (1/8 л.с.)/125 В перем. тока
	ECC-PNAL2-4EYR-* (EO1 – EO4)	93 ВА (1/8 л.с.)/250 В перем. тока
Время переходного процесса		≤ 10 мс
Индикация функционирования		Жидкокристаллический дисплей
Изолирующая цепь		Развязка при помощи реле

Таблица 2.6: Характеристики транзисторных выходных цепей (только для типа, рассчитанного на работу с входным источником) модуля ECC-PNAL2-4EYT

Наименование	Характеристики транзистора
Переключаемое напряжение	5 – 24 В пост. тока (+24%, -5%)
Максимальная резистивная нагрузка	1 А/точку (8 – 24 В пост. тока), 0,1 А/точку (5 – 8 В пост. тока)
Минимальная нагрузка	1,0 мА
Максимальная индуктивная нагрузка	1 А/24 В пост. тока (24 Вт)
Время переходного процесса Вкл./Выкл., Выкл./Вкл. (приблизительно)	≤ 1 мс
Токовая утечка при разомкнутой цепи	≤ 0,1 мА/24 В пост. тока
Индикация функционирования	Жидкокристаллический дисплей
Изолирующая цепь	Оптронная пара

2.4 Общие характеристики

Таблица 2.7: Характеристики защиты от воздействия окружающей среды и электрические характеристики.

Наименование	Характеристика
Метод программирования	Программирование с помощью функциональных блоков
Емкость для составления программы	200 функциональных блоков или 5000 байт
Сохранение программы	Встроенное электрически-стираемое программируемое постоянное запоминающее устройство (для хранения в памяти не требуется аккумулятор) или дополнительная кассета с электрически-стираемым программируемым постоянным запоминающим устройством (ECC-PNAL2-EEPROM-2)
Хранение программы в памяти устройства	20 дней при температуре 25°C/77° Фаренгейта (за счет заряда конденсатора)
Хранение данных часов реального времени	20 дней при температуре 25°C/77° Фаренгейта (за счет заряда конденсатора)
Точность часов реального времени	5 сек./день (25°C/77° Фаренгейта)
Диапазон рабочих температур	Аппаратурная часть контроллера: (-25) – 55°C/(-13) – 131° Фаренгейта Дисплей контроллера: (-10) – 55°C/14 – 131° Фаренгейта
Температура хранения	(-30) – 70°C/(-22) – 158° Фаренгейта
Вибрационная устойчивость - Непосредственное крепление	Соответствует IEC 68-2-6; 10-57 Гц: постоянная амплитуда 0,15 мм 57 – 150 Гц: Ускорение 19,6 м/сек. <sup>2</sup> Число размахов по координатам X,Y,Z: 10 раз (80 минут в каждом направлении)
Вибрационная устойчивость - Монтаж при помощи рельса в стандарте DIN	Соответствует IEC 68-2-6; 10-57 Гц: постоянная амплитуда 0,075 мм 57 – 150 Гц: Ускорение 9,8 м/сек. <sup>2</sup> Число размахов по координатам X,Y,Z: 10 раз (80 минут в каждом направлении)
Ударная устойчивость	Соответствует IEC 68-2-27: Ускорение 147 м/сек. <sup>2</sup> , Время воздействия: 11 мс 3 раза в каждом направлении X,Y, и Z
Помехоустойчивость	1000 В полный размах, 1 микросекунда, 30 – 100 Гц, испытан при помощи имитатора помехи
Влажность	Относительная влажность 35 – 85%, без конденсации
Напряжение, выдерживаемое диэлектрической изоляцией	3750 В перем. тока > 1 минута, в соответствии с IEC 60730-1, приложенное между следующими точками: Контактные клеммы электропитания/входные клеммы, и выходные контактные клеммы реле Выходная контактная клемма реле и другая выходная контактная клемма реле Все контактные клеммы и стойка управления в стандарте DIN 43880, или эквивалентная стойка
Сопrotивление изоляции	7 МОм при напряжении 500 В пост. тока, в соответствии с IEC60730-1, приложенном между следующими точками: Контактные клеммы электропитания/входные клеммы, и выходные контактные клеммы реле Выходная контактная клемма реле и другая выходная контактная клемма реле Все контактные клеммы и стойка управления в стандарте DIN 43880, или эквивалентная стойка
Способ действия	IEC 60730-1, Раздел 6.4.3 – Тип 1C (Выходные реле)
Способ действия	IEC 60730-1, Раздел 6.4.3 – Тип 1Y (Выходные транзисторы)
Класс программного обеспечения	IEC 60730-1, Раздел H6.18 – Класс A
Назначение устройства управления	IEC 60730-1, Раздел 2.2 – Управление электрическим оборудованием
Конструкция устройства управления	IEC 60730-1, Раздел 6.15 – Встроенное устройство управления
Является ли устройство управления электрическим	IEC 60730-1, Раздел H2.5.7 – Электрическое устройство управления
Класс безопасности	II
Степень загрязнения окружающей среды	2
Заземление	Не предусмотрено
Электрическая изоляция	Усиленная первичная/вторичная изоляция
Рабочая окружающая среда	Не должна содержать агрессивных газов. Содержание пыли должно быть минимальным.
Защита от воздействия окружающей среды	IP 20

RUS.



**Таблица 2.7: Характеристики защиты от воздействия окружающей среды и электрические характеристики.**

Наименование	Характеристика
Температура при испытаниях на давление шара	75°C (167°Фаренгейта)
Соответствие указаниям по электрической совместимости (ЕС)	EMC, LVD
Сертификаты	UL/cUL
Аттестация соответствия	Аттестован компанией "TUV ПРОДАКТ СЕРВИС"
Соответствует стандартам:	UL 508 *1 IEC 60730-1 *1 EN 61010-1 EN 50081-1 *1 EN 50082-1 EN 61000-6-2
Жидкокристаллический дисплей	Отображает 4 строки, по 12 символов в строке, Выполнение программы, режим Вкл./Выкл., Защита при помощи пароля, таблицу изображений, а также функциональные блоки во время программирования.

\*1 Плата ECC-PNAL2-ASI-BD не соответствует этим стандартам.

### 3. Установка

#### 3.1 Замечания относительно монтажа при инсталляции

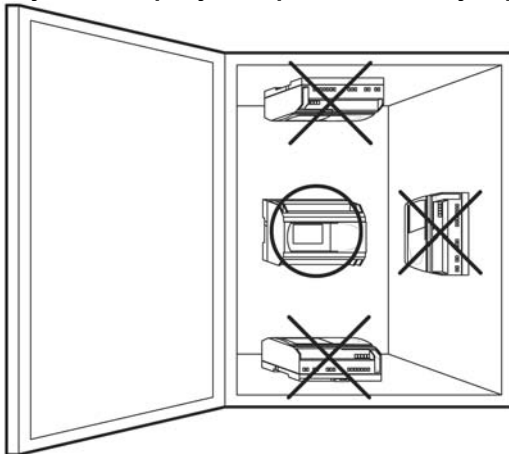


Устройства серии "ПневмоАльфа-2" безопасны по своей конструкции, и это означает, что пользователь может инсталлировать их практически в любом месте, тем не менее, пожалуйста, примите следующие аспекты во внимание.

- Не устанавливайте устройства в таких местах, где имеется чрезмерное содержание пыли, или пыль является электропроводящей, где присутствуют агрессивные или воспламеняющиеся газы, имеется повышенная влажность или где устройство может оказаться под дождем, где имеется чрезмерное тепловыделение, где устройство может оказаться подвержено регулярным ударным воздействиям или чрезмерной вибрации. Не помещайте контроллер в воду, и не допускайте протечек воды на контроллер.
- Не допускайте попадания строительного мусора внутрь устройства при выполнении его инсталляции.
- Размещайте устройство, насколько это возможно, на удалении от высоковольтных кабелей и силового оборудования.
- Контроллер серии "ПневмоАльфа-2" должен быть инсталлирован в распределительном ящике, или в стойке управления.

RUS.

**Рисунок 3.1: Требуемое расположение устройства при монтаже.**



- При монтаже устройства с использованием монтажных отверстий под винты, применяйте винты М4.
- Соединители должны быть накрыты крышками с целью предотвращения поражения электрическим током при касании проводов, находящихся под напряжением.
- Оставляйте, как минимум, пространство 10 мм для вентиляции, между верхней и нижней кромкой контроллера серии "ПневмоАльфа-2", и ограждающими его стенками стойки.
- Не разбирайте контроллер серии "ПневмоАльфа-2".



**Примечание:**

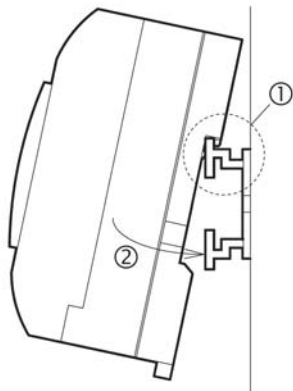
- Обратитесь к главе 6 при подключении, или при отсоединении кассеты памяти ECC-PNAL2-EEPROM-2.
- Обратитесь к главе 7 при подключении, или при отсоединении кабеля ECC-PNAL-232CAB.
- Обратитесь к главе 8 при подключении, или при отсоединении кабеля ECC-PNAL2-GSM-CAB.
- Обратитесь к главе 9 при подключении, или при отсоединении платы ECC-PNAL2-ASI-BD.
- Обратитесь к главе 11 при подключении, или при отсоединении модуля AL2-2DA.
- Обратитесь к главе 12 при подключении, или при отсоединении модуля AL2-2PT-ADP.
- Обратитесь к главе 13 при подключении, или при отсоединении модуля AL2-2TC-ADP.

### 3.2 Установка главного блока на рельсе в стандарте DIN

Устройство можно монтировать на защелке, при помощи крепления к 35 – миллиметровому рельсу в стандарте DIN (DIN EN 50022). Для отсоединения, оттяните подпружиненные защелки в сторону от рельса, и снимите устройство с рельса, сдвинув его вверх.

#### 3.2.1 Установка

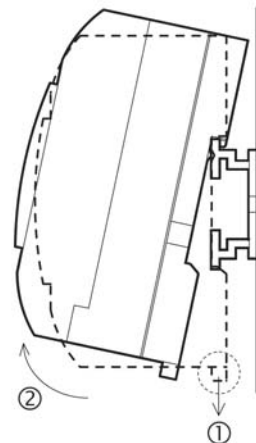
**Рисунок 3.2: Установка**



Совместите верхний край канавки, имеющейся на корпусе контроллера серии "ПневмоАльфа-2", и предназначенной для монтажа на рельсе в стандарте DIN, с краем рельса (1), и надвиньте устройство на рельс.

#### 3.2.2 Отсоединение

**Рисунок 3.3: Отсоединение**



Оттяните вниз крючок зацепления с рельсом в стандарте DIN (1), и отсоедините главный блок серии "ПневмоАльфа-2" от рельса (2).

### 3.3 Непосредственный монтаж главного блока

Рисунок 3.4: Непосредственный монтаж



RUS.

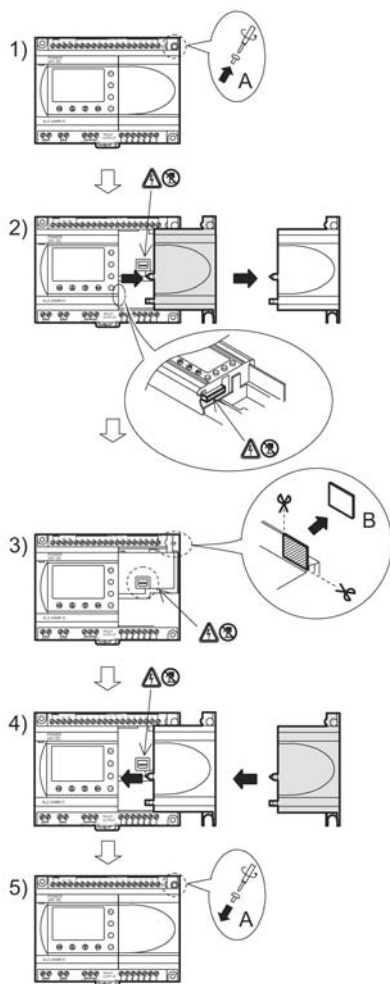
### 3.4 Установка модуля расширения

**Предостережение:**



Перед тем, как снять крышку модуля, отсоедините кабели электропитания от всех контактных клемм.

**Рисунок 3.5: Установка**



- 1) Отвинтите винт "А" и удерживайте его.
- 2) Осторожно снимите установленную на заводе-изготовителе крышку порта связи расширительного модуля.
- 3) Срежьте секцию "В" на корпусе главного блока контроллера серии "ПневмоАльфа-2".
- 4) Присоедините расширительный модуль к главному блоку.
- 5) Затяните винт "А" с вращательным моментом 0,4 Н·м.

## 4. Электрические соединения



### Примечание:

- Обратитесь к главе 9 при выполнении электрических соединений платы ECC-PNAL2-ASI-BD.
- Обратитесь к главе 11 при выполнении электрических соединений модуля AL2-2DA.
- Обратитесь к главе 12 при выполнении электрических соединений модуля AL2-2PT-ADP.
- Обратитесь к главе 13 при выполнении электрических соединений модуля AL2-2TC-ADP.

RUS.

### 4.1 Замечания по выполнению электрических соединений при инсталляции



Контроллер серии "ПневмоАльфа-2" спроектирован с таким расчетом, чтобы обеспечить безопасность и простоту выполнения электрических соединений. Все задачи, связанные с выполнением электрических соединений в контроллерах серии "ПневмоАльфа-2" должен выполнять электротехник, или инженер, прошедший подготовку в соответствии с местными и государственными стандартами, устанавливающими требования к выполнению электромонтажных работ. Необходимо **ВЫКЛЮЧИТЬ** электропитание перед тем, как будут выполняться любые операции по электромонтажу.

- Провода входных и выходных цепей не должны проходить в одной и том же многожильном кабеле; один и тот же провод не должен использоваться для создания входных и выходных цепей.
- Нельзя прокладывать входные/выходные кабели вблизи высоковольтных силовых кабелей.
- Длина входных и выходных кабелей должна быть не более 30 м (98 футов 5 дюймов).

Необходимо учитывать падение напряжения и наличие шумовых помех при использовании входных/выходных кабельных линий, проложенных на значительном протяжении. Пожалуйста, используйте провода, сечение которых подобрано в соответствии с токовой нагрузкой.



Контактная клемма рассчитана на применение плоской отвертки размером 3 мм.

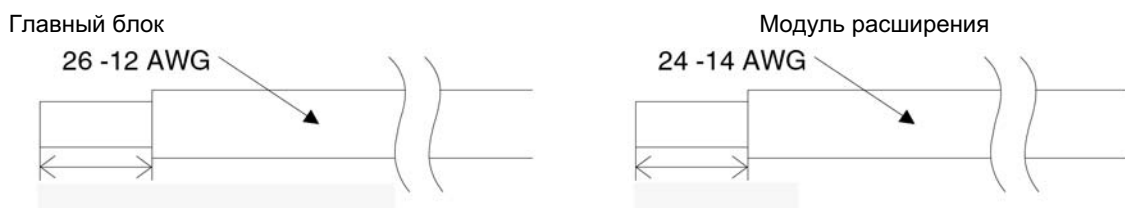
## 4.2 Размеры сечений и разделка проводов

Произведите подключение входных и выходных цепей, используя следующие типы проводов. Произведите зачистку изоляции проводов на указанную ниже длину (Смотрите Таблицу 4.1 и Рисунок 4.1). Пожалуйста, отвинтите зажимные винты соединительных клемм до получения максимальной ширины канала, перед вводом в канал подключаемого провода. Вставляйте зачищенный участок провода в контактную клемму полностью, с тем, чтобы обеспечить надежное соединение. Контактная клемма рассчитана на применение плоской отвертки размером 3 мм.

**Таблица 4.1: Размеры сечений и разделка проводов**

	Размеры сечений проводов	Длина участка, зачищаемого от изоляции
Главный блок	26 – 12 AWG (0,13 – 3,31 мм <sup>2</sup> )	7 мм ± 0,5 мм
Расширительный модуль	24 – 14 AWG (0,2 – 2,5 мм <sup>2</sup> )	6 мм ± 0,5 мм

**Рисунок 4.1: Длина зачищаемого участка проводов**



**Примечание:**

- Для того, чтобы исключить повреждение провода, затягивайте его при величине вращательного момента 0,5 – 0,6 Н-м.
- Пожалуйста, не используйте на зачищенном участке провода олово, припой, или любое другое вещество, которое может повредить стренгу провода.
  - Многопроволочный скрученный провод:  
Удалите слой изоляции, скрутите проволочки, составляющие жилу провода, после чего присоедините провод (или используйте надевающийся на жилу провода, обжимной контактный хомутик)
  - Одинарный провод:  
Удалите слой изоляции, после чего присоедините провод.

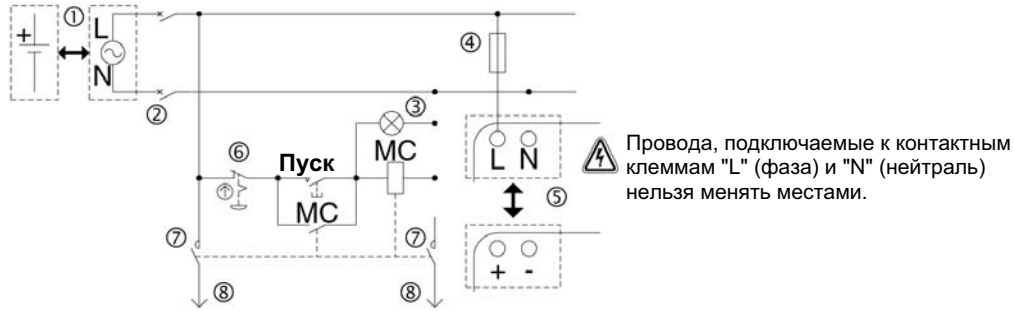
4.3 Источник питания



- При выполнении электрических соединений с источником питания перемен. тока, фазный провод должен быть подключен к контактной клемме "L", а нейтральный провод должен быть подключен к контактной клемме "N". НЕ ПОДКЛЮЧАЙТЕ фазный провод к контактной клемме "N", пользователь может получить опасный удар током при включении электропитания.
- При выполнении электрических соединений с источником питания пост. тока "положительный" провод должен быть подключен к контактной клемме "+", а провод отрицательной полярности должен быть подключен к контактной клемме "-". Контактные клеммы, которые предназначены для подключения источника электропитания, ни в коем случае не должны быть соединены ни с какими другими контактными клеммами, имеющимися на устройстве. Источники питания пост. тока должны быть способны обеспечивать потребляемый ток величиной 4 Ампера для контроллера.

RUS.

Рисунок 4.2: Рекомендуемая схема электрических соединений источника электропитания с контактными клеммами питания



L – фаза, N – нейтраль, MC – магнитный контактор

Таблица 4.2: Рекомендуемая схема соединения с источником электропитания

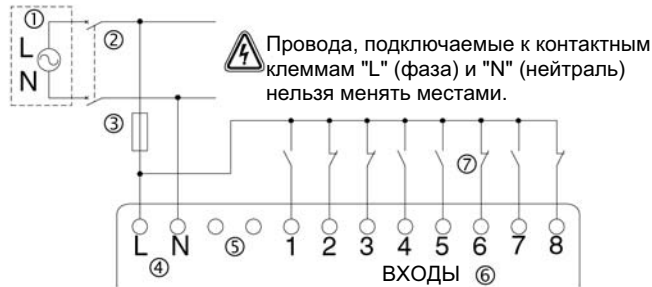
Номер позиции на схеме	Наименование позиции
1	Источник электропитания ECC-PNAL2-***-A: 100-240 В перемен. тока, 50/60 Гц ECC-PNAL2-***-D: 24 В пост. тока
2	Устройство отсоединения цепи
3	Сигнальный индикатор включения электропитания
4	Устройство защиты схемы – Ограничение до 1,0 А
5	Главный блок контроллера серии "ПневмоАльфа-2"
6	Аварийный выключатель
7	Контакты магнитного выключателя
8	Электропитание для нагрузок



4.4 Электрические соединения с источником питания перем. тока и с входными цепями

4.4.1 Электрические соединения с источником питания перем. тока и с входными цепями

Рисунок 4.3: Схема электрических соединений с источником питания перем. тока и входными цепями



L – фаза, N – нейтраль

Таблица 4.3: Электрические соединения с источником питания перем. тока и с входными цепями

Номер позиции на схеме	Наименование позиции
1	Источник питания перем. тока, 100 – 240 В перем. тока, 50/60 Гц
2	Устройство отсоединения цепи
3	Устройство защиты схемы – Ограничение до 1,0 А
4	Контактные клеммы подключения источника электропитания перем. тока
5	Неиспользуемые контактные клеммы
6	Входные контактные клеммы
7	Цифровые входные выключатели

4.4.2 Электрические соединения во входных цепях ECC-PNAL2-4EX-A2

Рисунок 4.4: Схема электрических соединений с входными цепями, для ECC-PNAL2-4EX-A2



L – фаза, N – нейтраль

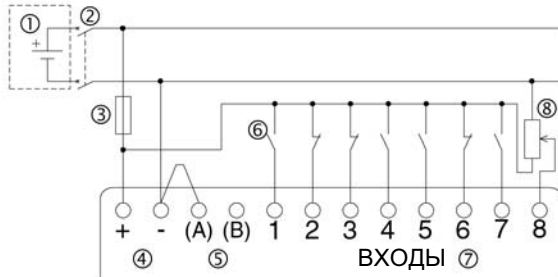
Таблица 4.4: Электрические соединения с источником питания перем. тока и с входными цепями

Номер позиции на схеме	Наименование позиции
1	Источник питания перем. тока, 220 – 240 В перем. тока, 50/60 Гц
2	Устройство отсоединения цепи
3	Устройство защиты схемы – Ограничение до 1,0 А
4	Контактная клемма ОБЩ. (N)
5	Входные контактные клеммы
6	Цифровые входные выключатели

4.5 Электрические соединения с источником питания пост. тока и с входными цепями

4.5.1 Схема электрических соединений с источником питания пост. тока и с входными цепями (при подключении источника с общим "+")

Рисунок 4.5: Схема электрических соединений с источником питания пост. тока и с входными цепями (при подключении источника с общим "+")



RUS.

Таблица 4.5: Электрические соединения с источником питания пост. тока (при подключении источника с общим "+") и с входными цепями

Номер позиции на схеме	Наименование позиции
1	Источник питания пост. тока, 24 В пост. тока
2	Устройство отсоединения цепи
3	Устройство защиты схемы – Ограничение до 1,0 А
4	Контактные клеммы подключения источника электропитания пост. тока
5	Входные контактные клеммы для электрического соединения с стоком/источником
6	Входные датчики – выключатели
7	Входные контактные клеммы
8	Аналоговый вход

4.5.2 Схема электрических соединений с входными цепями, для ECC-PNAL2-4EX (при подключении источника с общим "+")

Рисунок 4.6: Схема электрических соединений с входными цепями, для ECC-PNAL2-4EX (при подключении источника с общим "+")

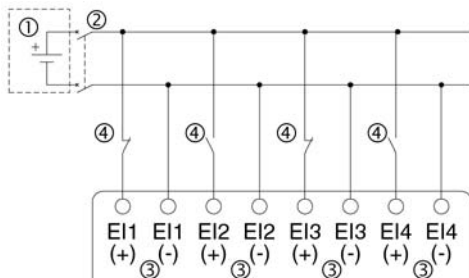


Таблица 4.6: Электрические соединения с источником питания пост. тока (при подключении источника с общим "+") и с входными цепями

Номер позиции на схеме	Наименование позиции
1	Источник питания пост. тока, 24 В пост. тока
2	Устройство отсоединения цепи
3	Входные контактные клеммы
4	Входные датчики – выключатели

Примечание:



Каждая из входных контактных клемм (E1 – E4) может быть использована в качестве входа для подключения источника, либо в качестве входа для подключения стока.

4.5.3 Схема электрических соединений с источником питания пост. тока и с входными цепями со стоком (при подключении источника с общим "-")

Рисунок 4.7: Схема электрических соединений с источником питания пост. тока и с входными цепями со стоком (при подключении источника с общим "-")

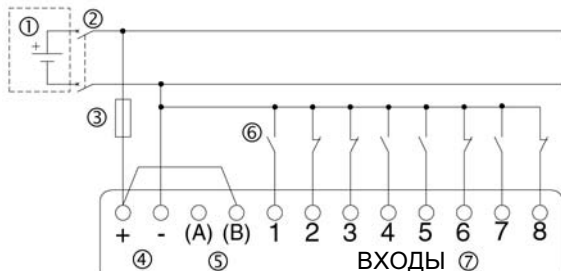


Таблица 4.7: Электрические соединения с источником питания пост. тока и с входными цепями, со стоком (при подключении источника с общим "-")

Номер позиции на схеме	Наименование позиции
1	Источник питания пост. тока, 24 В пост. тока
2	Устройство отсоединения цепи
3	Устройство защиты схемы – Ограничение до 1,0 А
4	Контактные клеммы подключения источника электропитания пост. тока
5	Входные контактные клеммы для электрического соединения с стоком/источником
6	Входные датчики – выключатели
7	Входные контактные клеммы

4.5.4 Схема электрических соединений с входными цепями, для ECC-PNAL2-4EX, со стоком (при подключении источника с общим "-")

Рисунок 4.8: Схема электрических соединений с входными цепями, для ECC-PNAL2-4EX, со стоком (при подключении источника с общим "-")

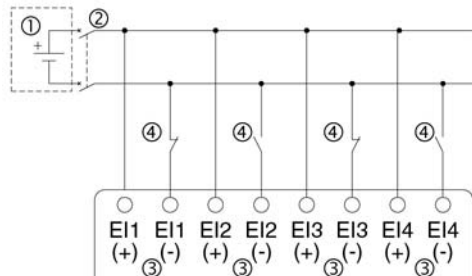


Таблица 4.8: Электрические соединения с источником питания пост. тока и с входными цепями, со стоком (при подключении источника с общим "-")

Номер позиции на схеме	Наименование позиции
1	Источник питания пост. тока, 24 В пост. тока
2	Устройство отсоединения цепи
3	Входные контактные клеммы
4	Входные датчики – выключатели



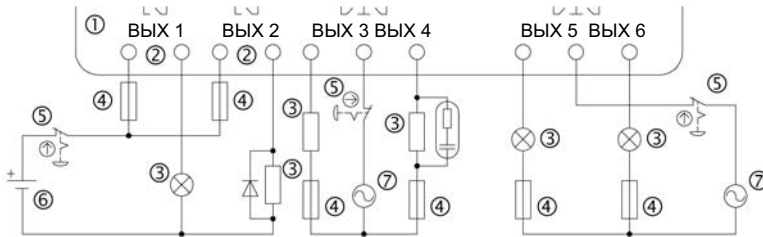
Примечание:

Каждая из входных контактных клемм (E1 – E4) может быть использована в качестве входа для подключения источника, либо в качестве входа для подключения стока.

4.6 Электрические соединения выходного реле и транзистора

4.6.1 Схема электрических соединений выходных реле главного блока (переменный ток и/или постоянный ток)

Рисунок 4.9: Схема электрических соединений выходных реле главного блока (переменный ток и/или постоянный ток)



RUS.

Таблица 4.9: Электрические соединения выходных реле главного блока (переменный ток и/или постоянный ток)

Номер позиции на схеме	Наименование позиции
1	Главный блок контроллера серии "ПневмоАльфа-2"
2	Взаимно – исключаящие выходы
3	Выходные устройства
4	Устройства защиты схемы (Смотрите Таблицу 4.10)
5	Аварийный выключатель
6	Источник питания пост. тока
7	Источник питания перемен. тока

Таблица 4.10: Таблица элементов защиты выходных цепей реле

Модель	Номера выходов	Максимальная резистивная нагрузка	Элемент защиты цепи (плавкий предохранитель)
ECC-PNAL2-14MR-*	O01 – O06	8 А/общий	≤ 10 А/Цепь
ECC-PNAL2-24MR-*	O01 – O04		≤ 10 А/Цепь
		O05 – O09	2 А/точку (4 А/общий)

4.6.2 Схема электрических соединений выходных цепей реле, ECC-PNAL2-4EYR (переменный ток и/или постоянный ток)

Рисунок 4.10: Схема электрических соединений выходных цепей реле, ECC-PNAL2-4EYR (переменный ток и/или постоянный ток)

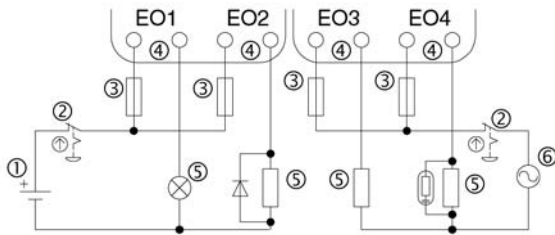


Таблица 4.11: Электрические соединения выходных цепей реле, ECC-PNAL2-4EYR (переменный ток и/или постоянный ток)

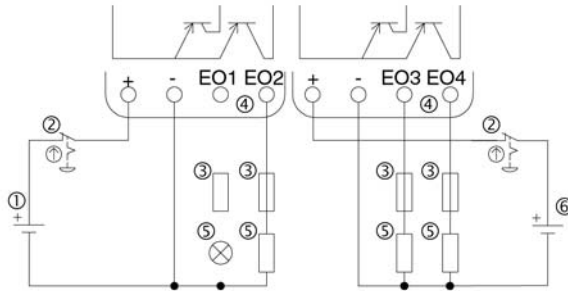
Номер позиции на схеме	Наименование позиции
1	Источник питания пост. тока
2	Аварийный выключатель
3	Устройство защиты схемы (Предохранитель: ≤ 3 А)
4	Взаимно – исключающие выходы
5	Выходные устройства
6	Источник питания перемен. тока

Таблица 4.12: Таблица элементов защиты выходных цепей реле

Модель	Номера выходов	Максимальная резистивная нагрузка	Элемент защиты цепи (плавкий предохранитель)
ECC-PNAL2-4EYR	O1 – EO4	2 А/общий	≤ 3 А/Цепь

4.6.3 Схема электрических соединений выходных цепей транзисторов, ECC-PNAL2-4EYT (Источник или только общий "+")

Рисунок 4.11: Схема электрических соединений выходных цепей транзисторов, ECC-PNAL2-4EYT (Источник/только общий "+")



RUS.

Таблица 4.13: Электрические соединения выходных цепей транзисторов

Номер позиции на схеме	Наименование позиции
1	Источник питания пост. тока: 24 В пост. тока
2	Аварийный выключатель
3	Устройство защиты схемы – Смотрите Таблицу 4.14, в которой указаны характеристики
4	Контактная клемма источника питания
5	Выходные устройства
6	Источник питания пост. тока: 12 В пост. тока

Таблица 4.14: Таблица элементов защиты выходных цепей транзисторов

Напряжение, приложенное к цепи	Элемент защиты цепи (плавкий предохранитель)
5 В пост. тока	≤ 0,3 А/Цепь
12 В пост. тока	≤ 2,0 А/Цепь *1
24 В пост. тока	≤ 2,0 А/Цепь *1



\*1 Ток, обеспечиваемый источником питания ≥ (величины тока предохранителя) x 2

Рисунок 4.12: Пример расчета величины тока, обеспечиваемой источником, исходя из величины тока предохранителя (выбранного с учетом параметров транзистора)



Примечание:

Таблица 4.15: Примечания относительно подключения выходных соединительных клемм

Значения напряжений, вольты	Примечания относительно подключения выходных соединительных клемм
5	Каждая цепь может включать в себя соединение с одной выходной контактной клеммой, и вплоть до соединений с каждой выходной контактной клеммой.
12 – 24	Каждая цепь может включать в себя соединение с одной выходной контактной клеммой, и вплоть до соединений с каждой выходной контактной клеммой.
5, 12, 24	В случае, если для подачи напряжений каждого указанного уровня используются отдельные цепи, имеется возможность использовать любую комбинацию выходов с напряжениями 5 вольт, 12 вольт, и 24 вольт на одном контроллере серии "ПневмоАльфа-2".

**ДЛЯ ЗАМЕТОК**

### 5. Компоновка клеммной панели

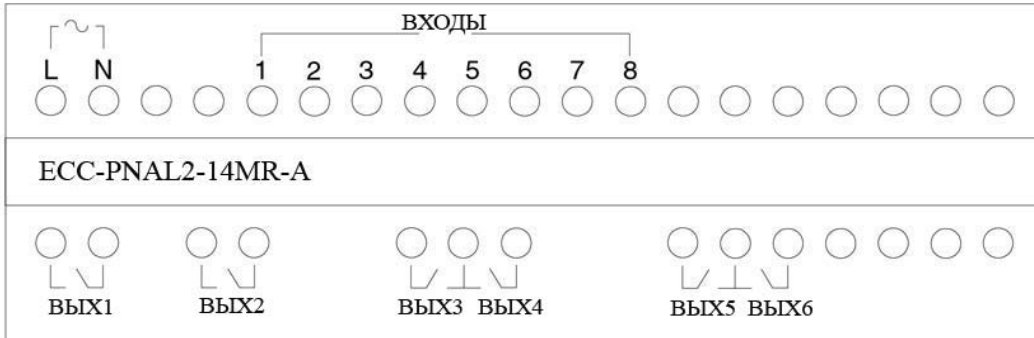


**Примечание:**

- Обратитесь к главе 9 относительно компоновки контактных клемм платы ECC-PNAL2-ASI-BD.
- Обратитесь к главе 11 относительно компоновки контактных клемм модуля AL2-2DA.
- Обратитесь к главе 12 относительно компоновки контактных клемм модуля AL2-2PT-ADP.
- Обратитесь к главе 13 относительно компоновки контактных клемм модуля AL2-2TC-ADP.

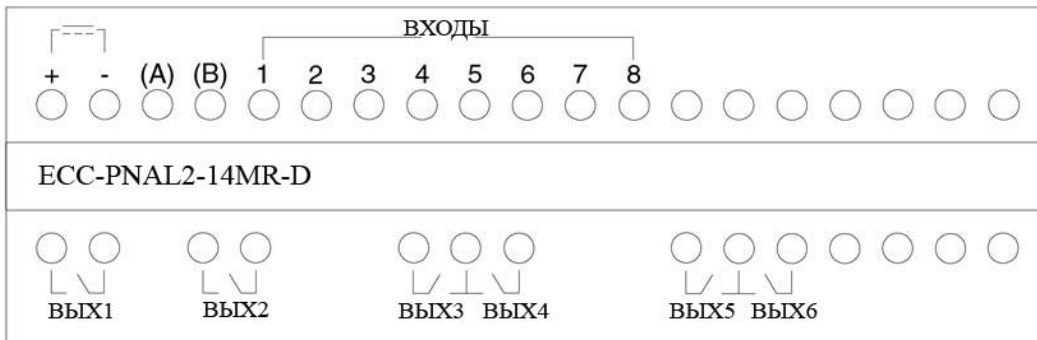
RUS.

**Рисунок 5.1: Устройство ECC-PNAL2-14MR-A, входные клеммы для подачи напряжений перем. тока, выходные клеммы реле**



L – Фаза N – Нейтраль

**Рисунок 5.2: Устройство ECC-PNAL2-14MR-D, входные клеммы для подачи напряжений пост. тока, выходные клеммы реле**



**Рисунок 5.3: Устройство ECC-PNAL2-24MR-A, входные клеммы для подачи напряжений перем. тока, выходные клеммы реле**

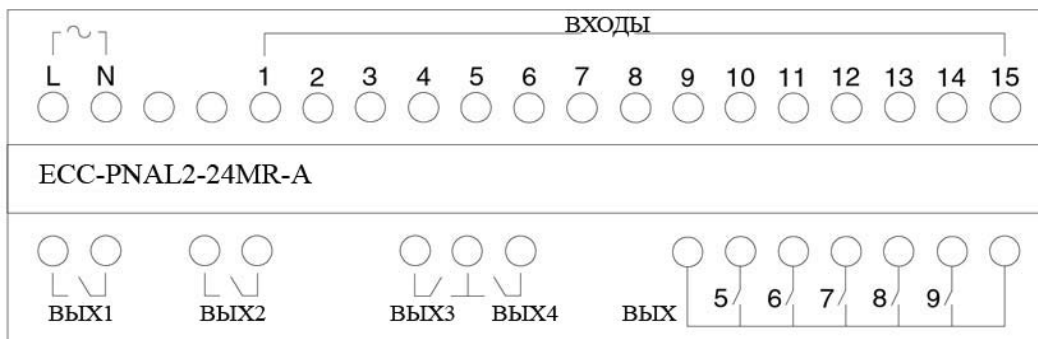




Рисунок 5.4: Устройство ECC-PNAL2-24MR-D, входные клеммы для подачи напряжений пост. тока, выходные клеммы реле

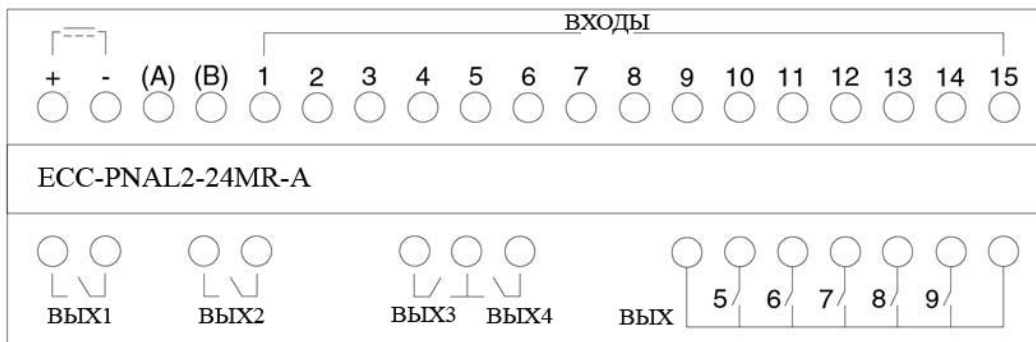


Рисунок 5.5: Устройство ECC-PNAL2-4EX-A2, входные клеммы для подачи напряжений 220 – 240 В перем. тока

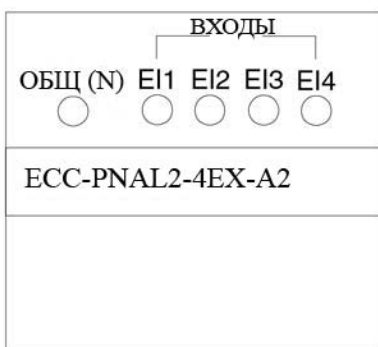


Рисунок 5.6: Устройство ECC-PNAL2-4EX, входные клеммы для подачи напряжений пост. тока

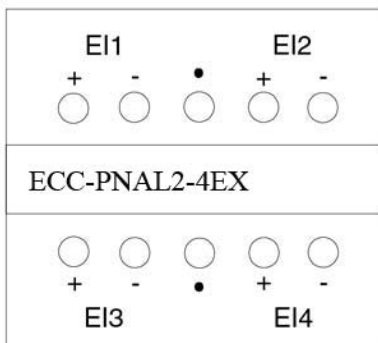


Рисунок 5.7: Устройство ECC-PNAL2-4EYR, выходные клеммы реле

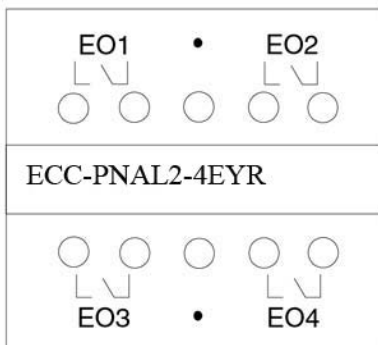
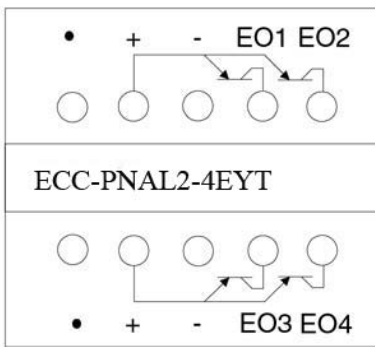


Рисунок 5.8: Устройство ECC-PNAL2-4EYT, выходные клеммы транзисторов



RUS.

**ДЛЯ ЗАМЕТОК**

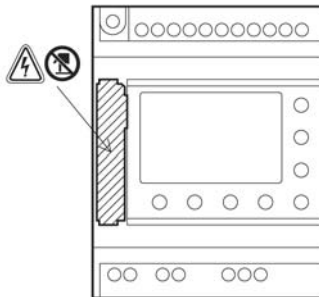
## 6. Электрически-стираемое программируемое постоянное запоминающее устройство ECC-PNAL2-EEPROM-2

Кассета запоминающего устройства ECC-PNAL2-EEPROM-2 предназначена для использования только совместно с контроллером серии "ПневмоАльфа-2" (Модель: ECC-PNAL2-\*\*М\*-\*).



### Предостережение

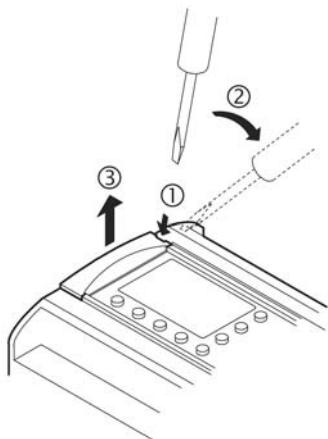
- Замену кассеты запоминающего устройства должны выполнять лица, прошедшие обучение в соответствии с местными и государственными стандартами, относящимися к электронным устройствам.
- При инсталляции, или при отключении кассеты запоминающего устройства необходимо отключить электропитание.
- После отсоединения кассеты запоминающего устройства необходимо установить на место крышку.
- При установке крышки соединителя, или кассеты запоминающего устройства контроллера серии "ПневмоАльфа-2", проявляйте осторожность, чтобы не прищемить палец.
- НЕ ПРИКАСАЙТЕСЬ к указанной ниже части, когда снимаете крышку, или отсоединяете кассету запоминающего устройства.



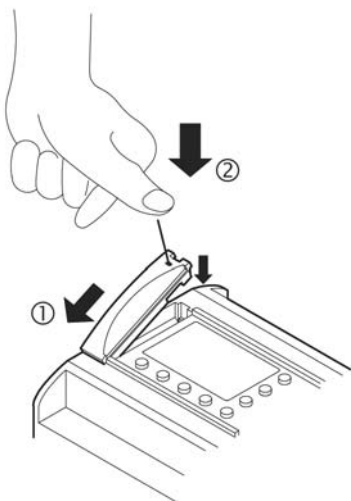
RUS.

### 6.1 Установка

1) Снимите крышку кассеты запоминающего устройства



2) Установите на место крышку кассеты запоминающего устройства



## 7. Кабель ECC-PNAL-232CAB

### 7.1 Введение

Кабель ECC-PNAL-232CAB представляет собой кабель интерфейса RS-232C, и используется в качестве соединительного кабеля между контроллером серии "ПневмоАльфа" ("ПневмоАльфа", "ПневмоАльфа-2") и персональным компьютером, в котором функционирует программное обеспечение (ECC-PNAL-PCS/WIN-E), используемое для программирования контроллера.

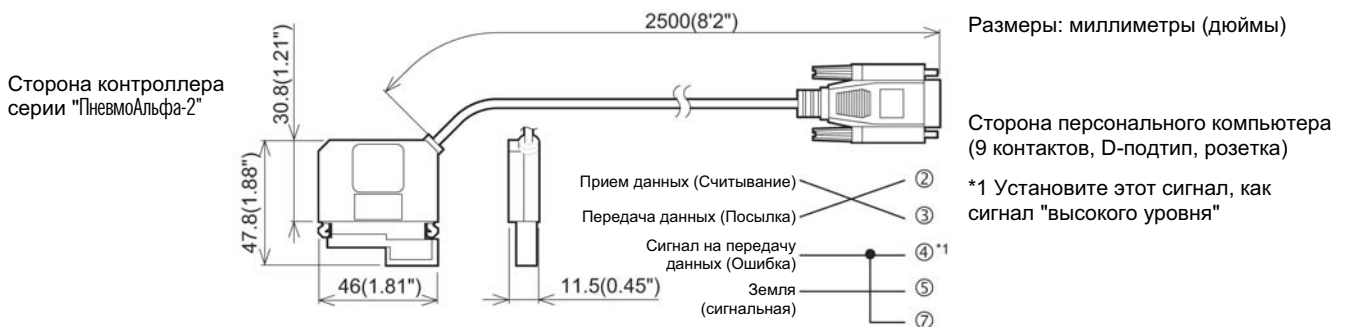
RUS.



#### Примечание:

- Кабель ECC-PNAL-232CAB не может применяться для каких-либо иных целей.
- Когда кабель ECC-PNAL-232CAB подключен к контроллеру серии "ПневмоАльфа-2", он выступает над верхней панелью контроллера приблизительно на 40 мм (1,57 дюйма).

#### 7.1.1 Внешние размеры



## 7.2 Подключение кабеля ECC-PNAL-232CAB

### Отсоедините крышку и кассету запоминающего устройства

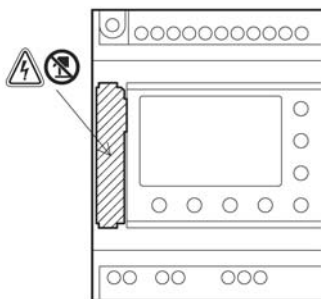


- Будьте осторожны и выполняйте правила персональной безопасности при отсоединении крышки контроллера серии "ПневмоАльфа-2".

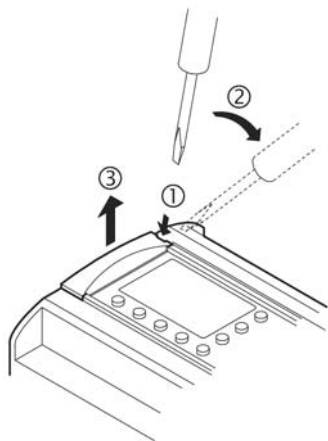


### Предостережение

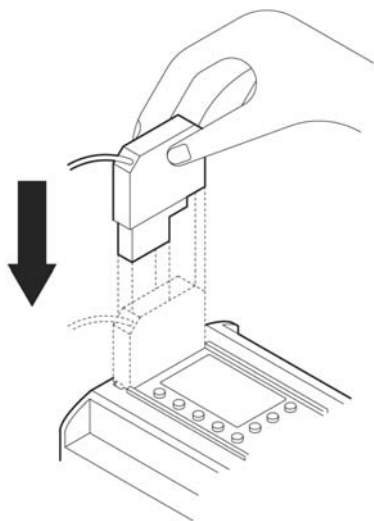
- Отключите электропитание, когда Вы устанавливаете, или отсоединяете кабель ECC-PNAL-232CAB.
- Установите крышку или кассету запоминающего устройства после отсоединения кабеля ECC-PNAL-232CAB
- При установке крышки соединителя, или кассеты запоминающего устройства контроллера серии "ПневмоАльфа-2", проявляйте осторожность, чтобы не прищемить палец.
  - При отсоединении кабеля, пожалуйста, держитесь за защитный корпус. НЕ ТЯНИТЕ за шнур кабеля.
  - НЕ ПРИКАСАЙТЕСЬ к указанной ниже части, когда снимаете крышку, или отсоединяете кассету запоминающего устройства.



1) Отсоединение крышки или кассеты запоминающего устройства

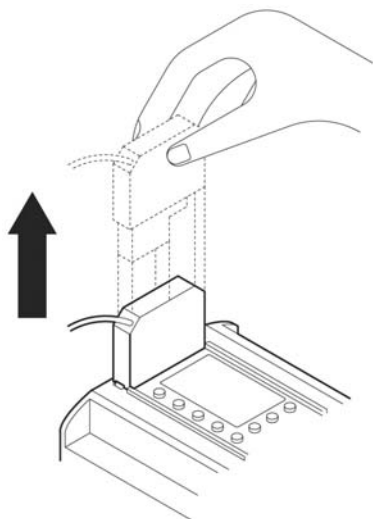


2) Подключение кабеля ECC-PNAL-232CAB

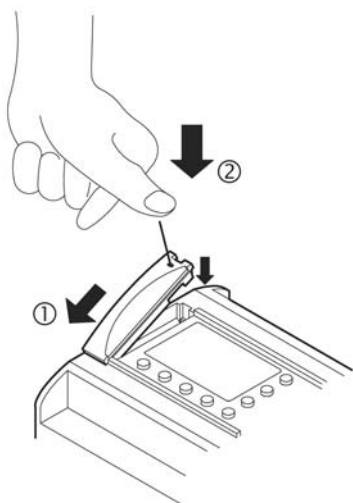


RUS.

3) Отсоединение кабеля ECC-PNAL-232CAB



4) Установка на место крышки или кассеты запоминающего устройства





## ДЛЯ ЗАМЕТОК

## 8. Кабель ECC-PNAL2-GSM-CAB

### 8.1 Введение

Кабель ECC-PNAL2-GSM-CAB может быть использован для подключения контроллеров серии "ПневмоАльфа-2" к обычному модему, или к модему, работающему в стандарте GSM. С помощью кабеля ECC-PNAL2-GSM-CAB имеется возможность передавать данные Службы Коротких Сообщений (SMS) на модем GSM, для дальнейшей пересылки на мобильные телефоны и на адреса электронной почты, в ином случае, этот кабель может обеспечить выполнение функций дистанционного контроля и передачи программ через посредство обычных модемов. Также может осуществляться связь с персональным компьютером через интерфейс RS-232C, если используется адаптер или кабель. Дальнейшую информацию можно найти в Руководстве по программированию контроллера серии "ПневмоАльфа-2", а также в Руководстве по программному обеспечению.



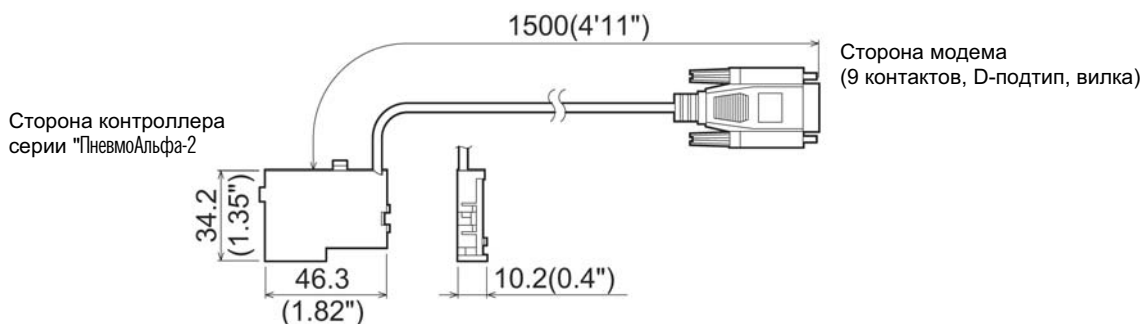
**Примечание:**

- Этот кабель не может применяться для каких либо иных целей.
- Этот кабель не подключается к контроллерам серии "ПневмоАльфа" (Модель: ECC-PNAL2-\*\*M\*-\*\*).
- Одновременная связь через оба порта связи контроллеров серии "ПневмоАльфа-2" может в результате привести к повреждению программы, или появлению неисправностей в контроллере.

#### 8.1.1 Внешние размеры

Рисунок 8.1: Внешние размеры

Размеры: мм (дюймы)



8.1.2 Конфигурация системы при использовании кабеля ECC-PNAL2-GSM-CAB

Рисунок 8.2: Конфигурация системы при использовании кабеля ECC-PNAL2-GSM-CAB

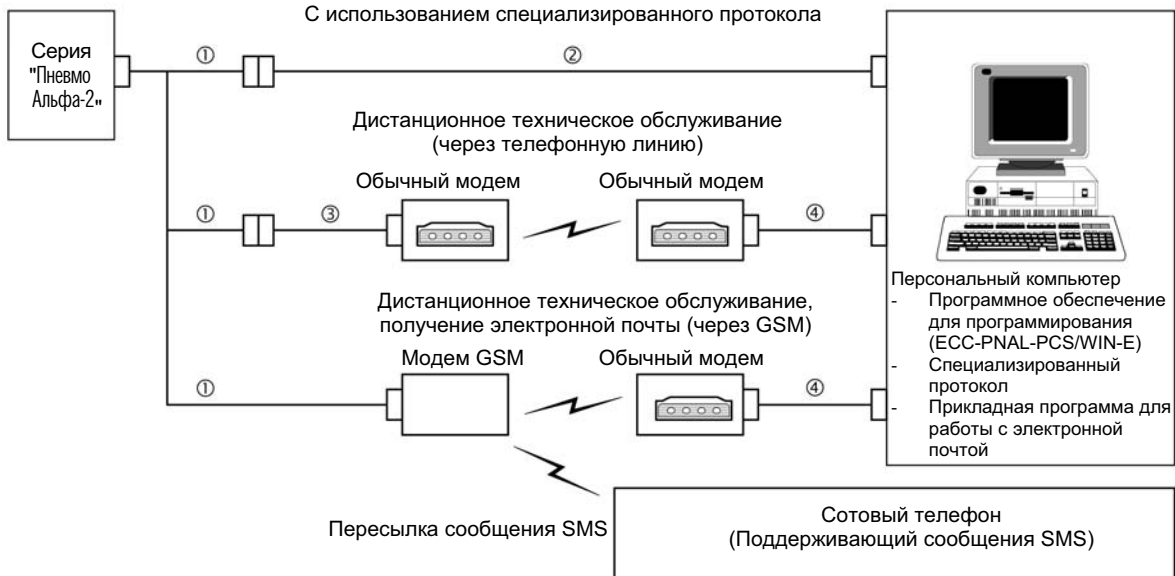


Таблица 8.1: Конфигурация системы при использовании кабеля ECC-PNAL2-GSM-CAB

Номер позиции	Используемый кабель
1	ECC-PNAL2-GSM-CAB
2	RS-232C перекрестный кабель (Смотрите Рисунок 8.3)
3	RS-232C прямой кабель для модема (Смотрите Рисунок 8.5)
4	RS-232C прямой кабель для модема (указывается изготовителем модема)

Рисунок 8.3. Схема перекрестного кабеля RS-232C, для справки



Примечание:

Сигналы, передаваемые по контактам 4 и 7, необходимо установить на стороне компьютера, как сигналы "высокого уровня".  
 Если эти сигналы не установлены, будет невозможно обеспечить связь между компьютером и контроллером серии "ПневмоАльфа-2".



## 8.2 Установка

При выполнении инсталляции кабеля ECC-PNAL2-GSM-CAB, обратитесь к Рисунку 8.4.

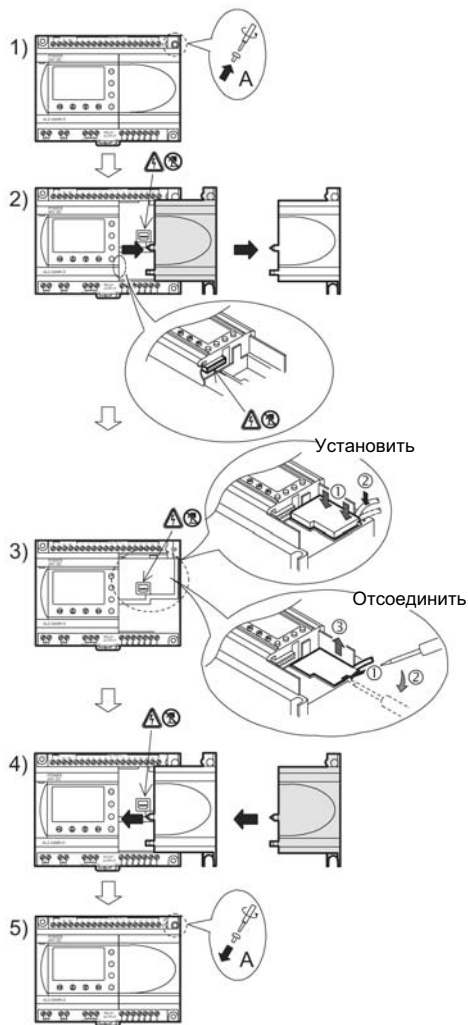


### Предостережение

- Инсталлировать или отсоединять кабель ECC-PNAL2-GSM-CAB, должны лица, прошедшие обучение в соответствии с местными и государственными стандартами, относящимися к электронным устройствам.
- При инсталляции, либо при отсоединении кабеля ECC-PNAL2-GSM-CAB, необходимо отключить электропитание.
- После выполнения инсталляции, либо после отсоединения кабеля ECC-PNAL2-GSM-CAB, необходимо установить крышку на место.
- Ни при каких обстоятельствах компания "ЭС ЭМ СИ Пневматик" не будет нести юридическую ответственность, и не будет признавать за собой какие-либо обязательства, в связи с любым последующим ущербом, который может возникнуть в результате инсталляции или использования данного оборудования.
- Не тяните за шнур кабеля, в противном случае кабель может быть поврежден.
- При осуществлении связи с контроллером серии "ПневмоАльфа-2" через модем GSM, электропитание обоих узлов должно быть включено одновременно. Если они не будут включены в один и тот же момент, связь с контроллером серии "ПневмоАльфа-2" не будет обеспечена.
- Перед тем, как снять крышку устройства, отключите все контактные клеммы от источника электропитания.

RUS

Рисунок 8.4: Установка



- 1) Отверните винт "А" и удерживайте его.
- 2) Осторожно снимите установленную на заводе-изготовителе крышку расширительного порта контроллера серии "ПневмоАльфа-2", или крышку специального модуля.
- 3) Установите кабель ECC-PNAL2-GSM-CAB в углубление, осторожно поместив кабель в канале, расположенном со стороны входных контактных клемм.
- 4) Установите крышку контроллера серии "ПневмоАльфа-2" или расширительного модуля, проявляя осторожность, с тем, чтобы она не воздействовала на кабель ECC-PNAL2-GSM-CAB.
- 5) Затяните винт "А", с вращательным моментом 0,4 Н·м.

### 8.3 Дистанционное техническое обслуживание с использованием модема

Дальнейшую информацию относительно процедуры задания конфигурации модема можно найти в Руководстве по программированию контроллера серии "ПневмоАльфа-2". Использование программного обеспечения (ECC-PNAL-PCS/WIN-E), применяемого для программирования контроллера, представляет собой самый простой способ задания конфигурации модема.

#### 8.3.1 Рекомендуемые типы модемов

Было проведено успешное тестирование следующих типов модемов.

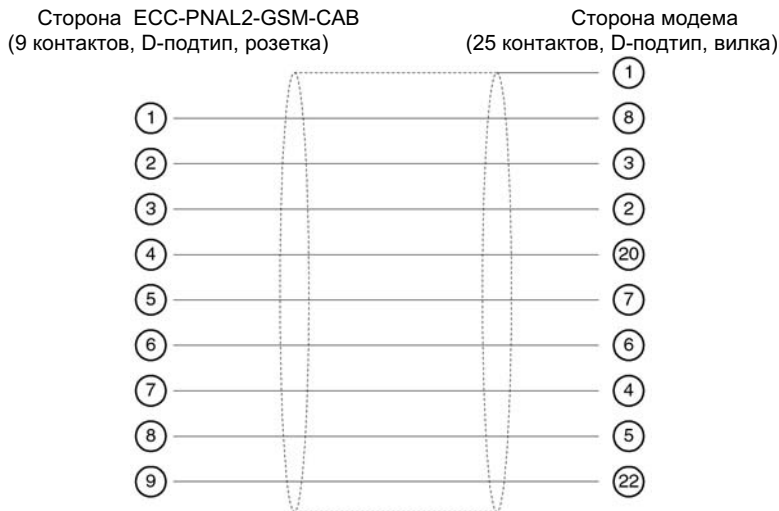
RUS.

**Таблица 8.2: Тестируемые модемы.**

Название изготовителя	Название модема	Команды модема (команды AT)
3com	SP560V-P	ATE0Q1&B1&D0H0&I0&R1&S0S0=2S15=8&W
OMRON	ME3314	ATE0S0=2Q1&D0S15=8&R1&H0&W
AIWA	PV-AF3360	ATE0S0=2Q1&D0&M5\Q0\J0&W
Siemens	M20T	ATE0S0=2&S0;+IFC=0,0;+CMEE=1;+IPR=9600&W

#### 8.3.2 Прямой кабель RS-232C между модемом и кабелем ECC-PNAL2-GSM-CAB

**Рисунок 8.5: Схема прямого кабеля RS-232C между модемом и кабелем ECC-PNAL2-GSM-CAB, для справки.**



### 8.3.3 Установка параметров модема

- 1) Установка параметров на стороне персонального компьютера  
 Инсталлируйте файл для установки режима подключения в модеме.
- 2) Установка параметров на стороне контроллера серии "ПневмоАльфа-2"  
 На стороне контроллера серии "ПневмоАльфа-2" установка модема производится при помощи команды "ModemInit" главного блока.
  - a) Информация относительно команды модема (команда AT command)  
 Используйте команду AT для инициализации модема. Подтвердите подробные детали, относящиеся к команде AT, обратившись к Руководству того модема, который должен использоваться. Для отдельных модемов были составлены команды AT, приведенные ниже, в таблице 8.4 (обычный модем) и 8.5 (модем GSM).

**Таблица 8.3: Тестируемые модемы.**

Название изготовителя	Название модема	Команды модема (команды AT)
3com	SP560V-P	ATE0Q1&B1&D0H0&I0&R1&S0S0=2S15=8&W
OMRON	ME3314	ATE0S0=2Q1&D0S15=8&R1&H0&W
AIWA	PV-AF3360	ATE0S0=2Q1&D0&M5\Q0\J0&W
Siemens	M20T	ATE0S0=2&S0;+IFC=0,0;+CMEE=1;+IPR=9600&W

Дальнейшая информация относительно способа инициализации модема может быть найдена в руководстве по программированию контроллера серии "ПневмоАльфа-2".

В том случае, когда используются модемы, не перечисленные в приведенной выше таблице, устанавливайте команду AT, удовлетворяющую следующим требованиям.

**Таблица 8.4: Команды AT для модема (Обычный модем)**

Устанавливаемый параметр	Содержание устанавливаемого параметра	Образец установки параметров		
		SP560V-P	ME3314	PV-AF3360
Установка эхо-сигнала команды	Нет	E0	E0	E0
Частота вызова при автоматическом опросе	Дважды	S0=2	S0=2	S0=2
Отображаемый код результата	Нет	Q1	Q1	Q1
Управление DTR	Всегда включено	&D0	&D0	&D0
Управление DSR	Всегда включено	&S0		
Режим связи	Режим V.42bis	S15=8	S15=8	&M5
Фиксированная величина скорости терминала	Фиксированная	&B1	\J0	
Схема управления потоком терминала	Нет	-&R1	\Q0	
Управление потоком передаваемых данных	Нет	&H0	&H0	
Управление потоком принимаемых данных (программное обеспечение)	Нет	&I0		
Управление потоком принимаемых данных (управление RTS)	Нет	&R1		
Запись в энергонезависимую память	Записать в энергонезависимую память.	&W	&W	&W

Таблица 8.5: Команды AT для модема GSM

Устанавливаемый параметр	Содержание устанавливаемого параметра	Образец установки параметров
		M20T
Разрешение эхо-сигнала команды	Режим эхо-сигнала ВЫКЛЮЧЕН	E0
Установка количества звонков перед автоматическим ответом на звонок	Разрешает автоматический ответ после двух звонков	S0=2
Установка функционального режима готовности набора данных (ГНД) цепи	Режим ГНД всегда ВКЛЮЧЕН	&S0
Задание управления потоком локатных данных TE-TA	<ul style="list-style-type: none"> <li>Указывает метод, который будет использоваться в TE, когда данные принимаются от TA: Нет</li> <li>Указывает метод, который будет использоваться в TA когда данные принимаются от TE: Нет</li> </ul>	+IFC=0,0
Сообщение об ошибке в мобильном оборудовании	Разрешение на выдачу кода результата и использование численного значения	+CMEE=1
Установка фиксированной локальной скорости передачи данных	Скорость двоичной передачи: 9600 бит в секунду	+IPR=9600
Установка режима функционирования детектора носителя данных (ДНД) *1	Линия ДНД включена только тогда, когда присутствует носитель данных	&C1
Выбор вида обслуживания канала-носителя *1	9600 бит в секунду (V.32), асинхронный модем, непрозрачный	+CBST=7,0,1
Сохранение текущего параметра для использования определенного профиля	Профиль пользователя сохраняется в энергонезависимой памяти.	&W

RUS.

\*1 В случае, когда используется модель Siemens M20T, эти параметры не требуются устанавливать, поскольку они являются параметрами, установленными по умолчанию. Если используется другой модем GSM, может потребоваться установка этих параметров.

- b) Согласование по времени для инициализации модема во время включения системы  
 В контроллере серии "ПневмоАльфа-2" имеется функция временной задержки передачи команды модема (команды AT), для инициализации модема, из главного блока во время включения. Задержка может устанавливаться в диапазоне от 0 до 10 секунд. Эта команда может оказаться полезной для того, чтобы гарантировать, что команда AT передана корректно, когда запуск контроллера серии "ПневмоАльфа-2" производится быстрее, чем запуск модема.

Дальнейшую информацию относительно работы модема можно найти в Руководстве по программированию контроллера серии "ПневмоАльфа-2" и в Руководстве по программному обеспечению "ПневмоАльфа".



## ДЛЯ ЗАМЕТОК

## 9. Плата ECC-PNAL2-ASI-BD

Модуль с установленной в нем платой , ECC-PNAL2-ASI-BD интерфейса датчика исполнительного механизма используется совместно с контроллером серии "ПневмоАльфа-2" для обмена данными по сети AS с исполнительными механизмами . Дальнейшую информацию можно найти в Руководствах по программированию контроллеров серии "ПневмоАльфа-2".

### Предостережение

- Замену модулей плат ECC-PNAL2-ASI-BD должны выполнять лица, прошедшие обучение в соответствии с местными и государственными стандартами, относящимися к электронным устройствам.
- Когда Вы устанавливаете или отсоединяете модуль платы ECC-PNAL2-ASI-BD, необходимо отключать электропитание.
  - После отсоединения модуля платы ECC-PNAL2-ASI-BD, установите крышку на место.
  - Ни при каких обстоятельствах компания "ЭС ЭМ СИ Пневматик" не будет нести юридическую ответственность, и не будет признавать за собой какие-либо обязательства, в связи с любым последующим ущербом, который может возникнуть в результате инсталляции или использования данного оборудования.

RUS

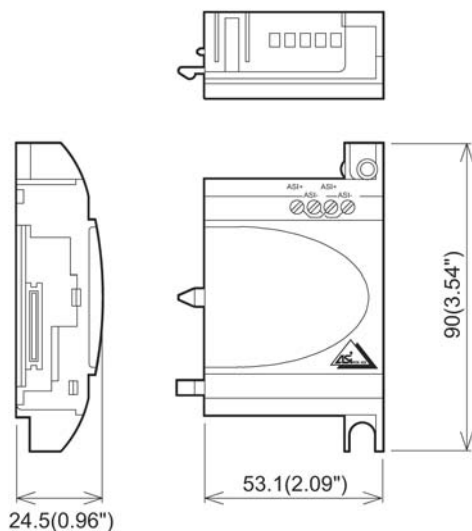
### 9.1 Введение

Модуль с платой ECC-PNAL2-ASI-BD подключается к главному блоку контроллера серии "ПневмоАльфа-2", формируя при этом подчиненную станцию для работы сети интерфейса датчика исполнительного механизма (Вход 4 точки, Выход 4 точки). Для создания сети интерфейса датчика исполнительного механизма может быть подключено максимум 31 подчиненное звено. Электропитание, необходимое для осуществления связи, подается через шину интерфейса датчика исполнительного механизма, от источника питания этого интерфейса. Сигнал связи накладывается на электропитание, подаваемое по шине интерфейса датчика исполнительного механизма.

#### 9.1.1 Внешние размеры

Рисунок 9.1: Внешние размеры

Единицы измерения: мм (дюймы)



9.1.2 Конфигурация системы

Рисунок 9.2: Конфигурация системы



9.2 Технические характеристики

Для получения информации относительно общих характеристик, обратитесь к Главе 2.

Таблица 9.1: Технические характеристики информационного обмена в аппаратных средствах

Характеристика	Значение характеристики
Количество устройств ввода/вывода	4 устройства ввода (E01-E04) 4 устройства вывода (A01-A04)
Время обновления состояния устройства ввода/вывода	Максимум 5 мс
Протяженность сети	Максимум 100 м
Напряжение внешнего источника питания	Типичное напряжение 30,5 В пост. тока (источник питания AS-интерфейса)
Ток, потребляемый от внешнего источника	40 мА или менее
Директива ЕС	EMC
Соответствует	Сертификации AS-интерфейса

Таблица 9.2: Технические характеристики информационного обмена программного обеспечения

Характеристика	Значение характеристики
Номер станции	Устанавливается главной станцией (По умолчанию на заводе-изготовителе установлен 0)
Код IO	7
Код ID	F
Бит данных	D0 – D3 Ввод/Вывод 01 – 04 (E01 – E04, A01 – A04)
Параметрический бит	P0 Монитор передачи данных (установлен по умолчанию). <sup>*1</sup>
	P1, P2, P3 Не используется
Системный бит	M6 "ВКЛЮЧЕН" когда происходит ошибка передачи данных AS-интерфейса
	M7 "ВКЛЮЧЕН" когда происходит ошибка передачи данных при отказе источника питания AS-интерфейса
Контрольный бит	ВКЛЮЧЕН: Соединение с сетью AS-интерфейса ВЫКЛЮЧЕН: Отключение от сети AS-интерфейса

\*1 Функция, необходимая для сброса входного сигнала (E01 – E04), когда связь с AS-интерфейсом прерывается на 70 мс или более.

### 9.3 Электрические соединения и Установка

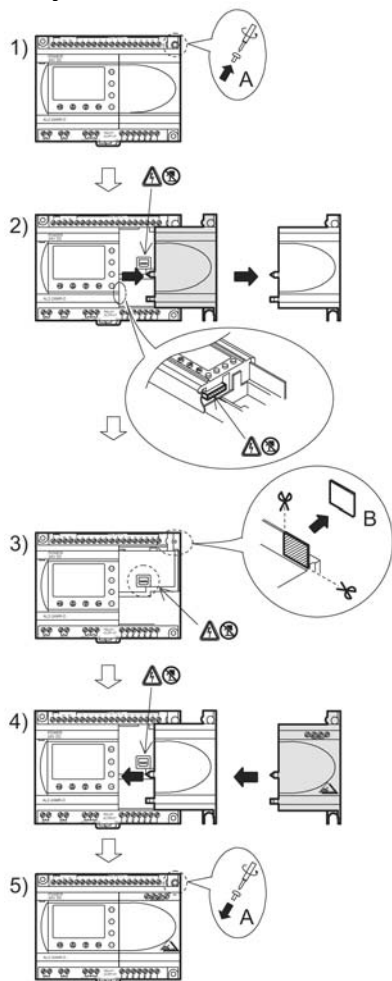
#### 9.3.1 Установка



#### Предостережение

Отсоедините все контактные клеммы от источника электропитания перед тем, как снять крышку.

Рисунок 9.3: Установка



- 1) Отверните винт "А" и удерживайте его.
- 2) Осторожно снимите установленную на заводе-изготовителе крышку расширительного порта.
- 3) Вырежьте секцию "В" корпуса главного блока контроллера серии "ПневмоАльфа-2".
- 4) Присоедините расширительный модуль к главному блоку.
- 5) Затяните винт "А", с вращательным моментом 0,4 Н·м.

RUS.

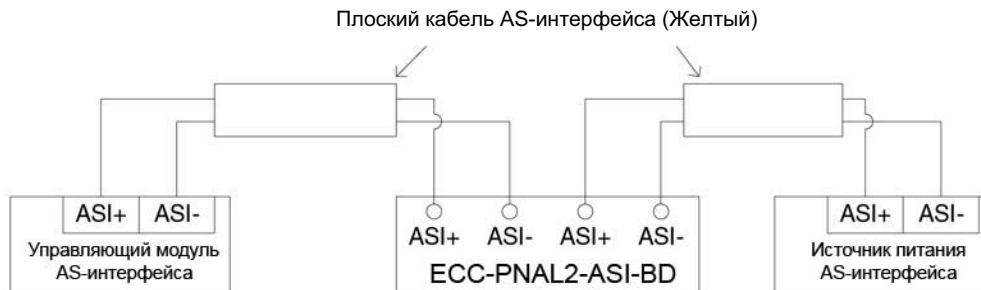
### 9.3.2 Электрические соединения



Используйте плоский (желтый) кабель AS-интерфейса для подключения модуля ECC-PNAL2-ASI-BD к сети передачи данных.

При подключении кабеля AS-интерфейса к модулю, затяните винты разъема для передачи данных с вращательным моментом 0,5 ~ 0,6 Н-м.

**Рисунок 9.4: Электрические соединения**



## 9.4 Установка адреса управляемого устройства и диагностика

### 9.4.1 Установка адреса управляемого устройства

Адрес модуля ECC-PNAL2-ASI-BD должен быть установлен с управляющего модуля AS-интерфейса. Диапазон устанавливаемых адресов для управляемых модулей составляет от 1 до 31. В новых модулях перед отправкой с завода-изготовителя устанавливаются значения адреса 0, если модулю ранее был присвоен адрес, отличающийся от 0, необходимо произвести сброс для установки нуля перед тем, как он будет добавлен в новую сеть передачи данных AS-интерфейса. Для того, чтобы узнать подробно, каким образом устанавливается адрес станции с управляющего модуля AS-интерфейса, обратитесь к описанию управляющего модуля AS-интерфейса. В сеть обмена данными одновременно может быть добавлено множество модулей, все из них кроме одного должны быть переведены в их пассивное состояние (установка N1=1). После того, как сеть будет подключена к электропитанию, модули могут быть индивидуально активированы (установка N1=0), причем управляющая станция будет назначать адрес управляемой станции.

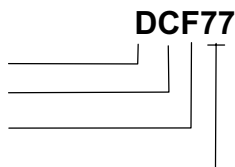
### 9.4.2 Проверки при индикации возможных ошибок

- 1) В случае, если происходит ошибка передачи данных (M6):
  - Проверьте подключение к управляющему модулю AS-интерфейса, а также проверьте, правилен ли номер управляемой станции.
- 2) В случае, если происходит ошибка передачи данных, связанная с электропитанием (M7):
  - Проверьте подключение кабеля шины AS-интерфейса к каждому выдающему ошибку блоку, а также проверьте соединение с источником питания AS-интерфейса и его работу.

## 10. Радио-часы DCF77

Функция DCF77, заложенная в серии "ПневмоАльфа-2", обеспечивает автоматическую установку часов реального времени (RTC) при получении и расшифровке информации о времени в формате DCF77, которая передается при помощи радиосигнала на частоте 77,5 кГц из Франкфурта/Германия.

Германия  
 Диапазон радиоволн С (длинные волны)  
 Франкфурт  
 77,5 кГц



RUS.

### 10.1 Введение

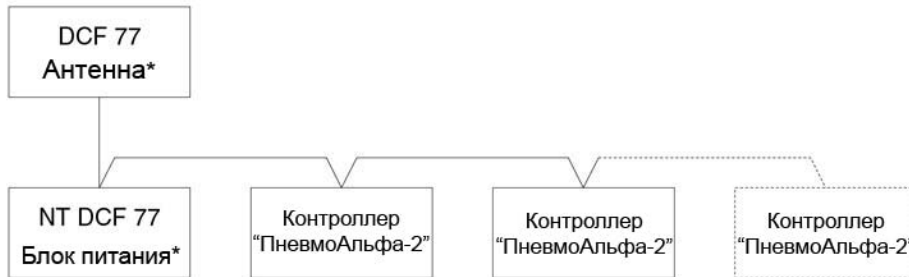
Таблица 10.1: Радио-часы

Характеристика	Значение характеристики
Место расположения передатчика	Майнфлинген, 25 км к югу от Франкфурта/Германия
Частота	77,5 кГц
Дальность передачи	2000 км
Кодирование	BCD (Двоичное кодирование десятичного числа)
Передаваемые данные	минуты, часы, календарный день, день недели, месяц, год
Время передачи	24 часа ежедневно

Амплитуда несущего сигнала уменьшается до 25% в начале каждой секунды, на период 100 мс (двоичный 0) или 200 мс (двоичная 1), за исключением 59-й секунды.

### 10.2 Конфигурация системы

Рисунок 10.1:



\* Изготовлено компанией "Тебен АГ"

В устройствах серии "ПневмоАльфа-2" должна использоваться антенна DCF77 компании "Тебен", и, по крайней мере, одно устройство компании "Тебен" для питания антенны. Внутренний декодер контроллера серии "ПневмоАльфа-2" будет распознавать только сигнал антенного устройства DCF77, изготовленного компанией "Тебен".

Дополнительное устройство компании "Тебен" должно обеспечивать питание антенны напряжением 12 В пост. тока; для обеспечения необходимого электропитания и сигнального тракта может быть использовано только устройство электропитания компании "Тебен".

Максимум 10 контроллеров серии "ПневмоАльфа-2" могут быть соединены в одной конфигурации.

### 10.3 Технические характеристики

Для получения информации относительно общих технических характеристик, пожалуйста, обратитесь к Главе 2.

Таблица 10.2: Антенна DCF77 компании "Тебен"

Характеристика	Значение характеристики
Наименование узла	DCF 77 Антенна 907 0 243
Рабочий диапазон температур	-20 ~ 70°C
Защита от воздействия внешней среды	IP 54
Порог приема	100 микровольт/метр
Область приема	приблизительно 1000 км от Франкфурта
Длина соединительного кабеля	максимум 200 м
Полярность	нет



#### Предостережение

- Для того, чтобы избежать помех от внешних сигналов, не используйте антенну DCF 77 компании "Тебен" в зоне телевизионного вещания, работы персональных компьютеров, или телекоммуникации.

Таблица 10.3: Блок питания компании "Тебен"

Характеристика	Значение характеристики
Наименование узла	Блок питания NT DCF 77 907 0 182
Рабочее напряжение	230 В перем. тока, +/-10%
Номинальная частота	50~60 Гц
Внутреннее потребление	максимум 3 ВА
Длина линии подвода электропитания	максимум 200 м, индивидуальная двухпроводная линия электропитания
Мощность	рассчитана на питание 10 блоков
Класс защиты	II в соответствии с EN 60335
Защита от воздействия внешней среды	IP20 в соответствии с EN 60529

**Таблица 10.4: Применяемая версия**

Тип программируемого логического контроллера	Применяемая версия
Серия "ПневмоАльфа-2" (Только вариант с питанием от источника пост. тока)	V2.00 или более поздняя
Программное обеспечение VLS	V2.30 или более поздняя



**Предостережение**

- Вариант контроллера серии "ПневмоАльфа-2" с питанием от источника перем. тока не может быть использован для приема радиосигналов DCF77.
- Только аналоговые входы, которые имеются в варианте контроллера серии "ПневмоАльфа-2" с питанием от источника пост. тока, могут быть использованы для декодирования радиосигналов DCF77.

RUS.

**Таблица 10.5: Характеристики программного обеспечения**

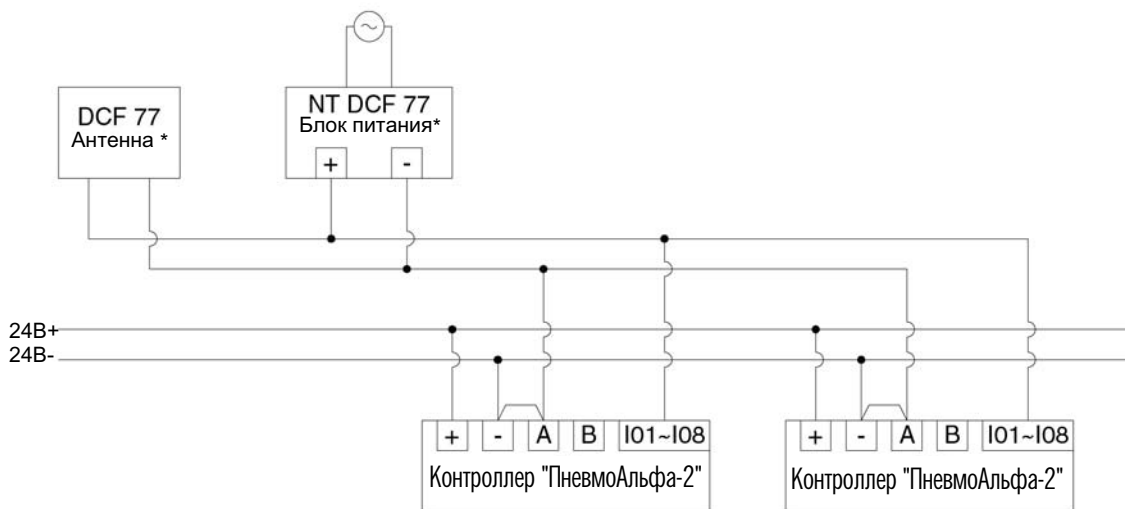
Характеристика		Значение характеристики
Системный бит	M10	"ВКЛЮЧЕН" во время декодирования DCF77
	M11	Импульсы "ВКЛЮЧЕНЫ" когда заканчивается декодирование DCF77 без ошибки
	M15	"ВКЛЮЧЕН" когда DCF77 заканчивает декодирование ошибки

Для получения дальнейшей информации относительно программирования при помощи передней панели, пожалуйста, обратитесь к Руководству по программированию контроллера серии "ПневмоАльфа-2"

**10.4 Электрические соединения**

**10.4 1 Электрические соединения**

**Рисунок 10.2: Электрические соединения**



\* Изготовлены компанией "Тебен АГ"

В контроллере серии "ПневмоАльфа-2" должны быть произведены электрические соединения для подключения источника сигнала, в противном случае сигнал DCF77 не будет принят и декодирован при подаче на аналоговые входы.

**Таблица 10.6: Условия выполнения электрических соединений**

Пункт условий	Описание условия
Входы для антенного сигнала на контроллере серии "ПневмоАльфа-2"	I01 – I08
Максимальное количество подключаемых контроллеров серии "ПневмоАльфа-2"	10 единиц
Максимальное расстояние от антенны при подключении	200 м



10.4.2 Установка параметров DCF77 при использовании дисплея контроллера "ПневмоАльфа"

- Из верхнего меню (TopMenu), при помощи прокрутки, найдите пункт "Установка часов" ("Clockset") и нажмите клавишу "OK". Из появившихся вариантов, найдите при помощи прокрутки, вариант "Радио-часы" ("Radioclock") и нажмите клавишу "OK". Если радио-часы не были активированы, появится только один вариант. При помощи прокрутки перейдите к пункту меню "Радио-часы" ("Radioclock") и нажмите клавишу "OK".

RadioClock  
» RadioClock

Радио-часы  
Радио-часы

- Из появившихся вариантов, найдите при помощи прокрутки вариант "DCF77" и нажмите клавишу "OK".

RadioClock  
» Not Use  
DCF77

Радио-часы  
Не используются  
DCF 77

- Выберите аналоговый вход в контроллере "ПневмоАльфа" (I01~I08) который передает на декодер сигнал с антенны DCF77. В меню "Радио-часы" появится больше вариантов. Перейдите к пункту "Номер входа" ("Input No.") и нажмите клавишу "OK". \*1

RadioClock  
RadioClock  
» Input  
Time Differ

Радио-часы  
Радио-часы  
Вход  
Различие во времени

- Введите номер аналогового входа (I01~I08) при помощи кнопок +, - и нажмите клавишу "OK".

RadioClock  
Input  
I01

Радио-часы  
Вход  
I01

- Установите различие во времени между временными зонами, к которым относится Франкфурт, Германия, и место расположения контроллера. Эта величина добавляется к полученному значению времени. Перейдите к пункту "Различие во времени" ("TimeDiffer") и нажмите клавишу "OK".

RadioClock  
RadioClock  
Input  
» Time Differ

Радио-часы  
Радио-часы  
Вход  
Различие во времени

- Выберите величину различия во времени между временными зонами, с шагом в полчаса, используя кнопки +, - . Нажмите клавишу "OK" для выбора установленного различия между временными зонами.

RadioClock  
Time Differ  
0.0hrs

Радио-часы  
Различие во времени  
0.0 часов

- Декодирование сигнала времени может быть остановлено или запущено вручную. Перейдите к пункту "Ручной" ("Manual") и нажмите клавишу "OK".

RadioClock  
Input  
Time Differ  
» Manual

Радио-часы  
Ввод  
Различие во времени  
Ручной

- 8) Нажмите клавишу "ОК" или "ВЫХОД" ("ESC") для того, чтобы выполнить или отменить операцию.

Manual Stop Act.
OK or ESC

Ручной Остановить действие
О К или ВЫХОД

Примечание

\*1 На дисплее контроллера серии "ПневмоАльфа-2" будут попеременно появляться надписи "Нет сигнала" ("No signal") и "Радио-часы" ("Radioclock"), если сигнал DCF77 не принимается и не декодируется.

RUS

#### 10.4.3 Автоматический запуск

Этап декодирования в радио-часах DCF77 начнется автоматически, если удовлетворяются следующие условия:

- 1) Значение реального времени в контроллере серии "ПневмоАльфа-2" достигнет 1.00 ночи.
- 2) В часах реального времени произойдет ошибка после включения электропитания контроллера.

#### 10.4.4 Автоматический останов

Этап декодирования в радио-часах DCF77 остановится автоматически, если удовлетворяются следующие условия:

- 1) В часах реального времени контроллера серии "ПневмоАльфа-2" была правильно установлена конфигурация, и было получено корректное значение времени.
- 2) Не было получено корректного значения времени в течение 30 минут, пока совершались повторные попытки получения сигнала времени.

#### 10.4.5 Проверка полученного значения времени

Значение времени, которое получено в результате декодирования сигнала времени в радио-часах DCF77 проверяется на корректность по трем следующим пунктам:

- 1) Контроль по четности – блок данных временного кода радио-часов DCF77 защищен тремя (четными) проверочными разрядами четности. Первый проверочный разряд четности защищает данные о минутах, второй защищает данные о часах, и третий проверочный разряд четности защищает данные о дате, дне недели, месяце и годе.
- 2) Проверка диапазона значений для данных -
  - a)  $0 < \text{минуты} < 59$
  - b)  $0 < \text{часы} < 23$
  - c)  $1 < \text{дни} < 31$
  - d)  $1 < \text{месяцы} < 12$
  - e)  $0 < \text{годы} < 59$
- 3) Проверка различия во времени – Разность между двумя полученными блоками данных со значениями времени должна равняться 1 минуте, таким образом, контролируется общее значение времени (в минутах, прошедшего с 1990/01/01) для каждого блока данных о значении времени.

#### Предостережение



- В случае, когда используется пункт "Начать действие" ("Start Act.") для того, чтобы вручную запустить декодирование в DCF77, пользователь должен проверить состояние M10 (флаг активности декодирования) через 30 минут после запуска декодирования. Если M10 в выключенном состоянии, в устройстве DCF77 декодирование закончилось без ошибки. Если состояние M10 остается ВКЛЮЧЕННЫМ (ON), имеется проблема либо с электрическим монтажом, либо с наличием сигнала в месте, где используется контроллер. Пользователь должен проверить наличие обеих возможных причин.

## ДЛЯ ЗАМЕТОК

## 11. Модуль AL2-2DA

Аналоговый выходной модуль AL2-2DA следует использовать совместно с контроллером серии "ПневмоАльфа-2" для двух каналов выходного сигнала по напряжению или току.

Дальнейшую информацию можно найти в Руководстве по программированию контроллера серии "ПневмоАльфа-2" и в Руководстве по установке выходного модуля AL2-2DA.



### Предупреждение

- Все задачи, связанные с выполнением электрического монтажа контроллера серии "ПневмоАльфа-2", должны решать лица, прошедшие подготовку в соответствии с местными и государственными стандартами, устанавливающими требования к электромонтажу.
- Контроллер серии "ПневмоАльфа-2" не рассчитан на применение в условиях, критических в отношении жизни человека, или в условиях, когда требуется полная безотказность.
- Ни при каких обстоятельствах компания "ЭС ЭМ СИ Пневматик" не будет нести юридическую ответственность, и не будет признавать за собой какие-либо обязательства, в связи с любым последующим ущербом, который может возникнуть в результате установки или использования данного оборудования.
- Обеспечьте надежное соединение выходного аналогового модуля AL2-2DA с контроллером серии "ПневмоАльфа-2" при установке, с тем, чтобы предотвратить любые возможные отказы.

RUS.



### Предупреждение относительно электромагнитной совместимости

Установлено, что изготавливаемый компанией "ЭС ЭМ СИ Пневматик" аналоговый модуль контроллера серии "ПневмоАльфа-2" соответствует требованиям указанных европейских стандартов и директив. Тем не менее (для обеспечения наилучших рабочих характеристик, исходя из фактических особенностей, которыми обладают чувствительные измерительные и управляющие выходные устройства), компания "ЭС ЭМ СИ Пневматик" хотела бы обратить внимание на следующие моменты:

- В силу того, что аналоговые модули являются чувствительными по своей природе, их использование должно быть тщательно продумано. В случае, когда пользователями применяются фирменные кабели (неотделяемые от датчиков или исполнительных механизмов), такие пользователи должны выполнять при установке требования, сформулированные производителями этих изделий.
- Компания "ЭС ЭМ СИ Пневматик" рекомендует применять экранированные кабели. Если не предусмотрено НИКАКИХ других мер защиты для обеспечения условий по электромагнитной совместимости, пользователи могут наблюдать временные ошибки, не превышающие +10%/-10% при работе в тяжелых условиях промышленных зон. Однако, компания "ЭС ЭМ СИ Пневматик" предполагает, что в случае, когда используются адекватные меры предосторожности для обеспечения электромагнитной совместимости, с применением общих практических мер по требованиям условия электромагнитной совместимости при использовании полной системы управления, пользователи должны ожидать появления обычных ошибок при работе, которые указываются в описании каждого самостоятельного изделия.

11.1 Введение

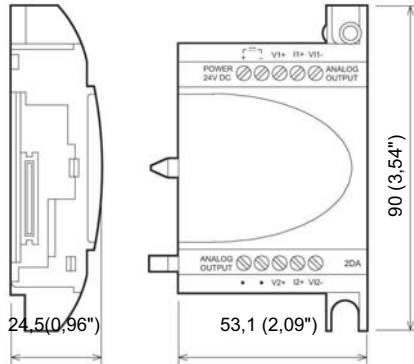
Аналоговый выходной модуль AL2-2DA (упоминаемый в дальнейшем, как "AL2-2DA") может быть установлен в контроллере серии "ПневмоАльфа-2", и может быть использован для преобразования числовой величины в аналоговый выходной сигнал напряжения (0~10 В) или тока (4~20 мА).

Модуль AL2-2DA должен использоваться совместно с функциональным блоком аналогового выходного сигнала контроллера серии "ПневмоАльфа-2". Для получения дополнительной подробной информации, обратитесь к Руководствам по программированию контроллера серии "ПневмоАльфа-2".

11.1.1 Внешние размеры

Рисунок 11.1: Внешние размеры

Единицы измерения: мм (дюймы)



11.1.2 Конфигурация системы

Для получения информации об общих технических характеристиках, пожалуйста, обратитесь к главе 2.

Таблица 11.1: Применяемая версия

Тип программируемого логического контроллера	Применимая версия
Серия "ПневмоАльфа-2"	V2.00 или более поздняя
Программное обеспечение VLS	V2.30 или более поздняя



Примечание

- 1) Модуль AL2-2DA не может использоваться совместно с ECC-PNAL2-4EX-A2, ECC-PNAL2-4EX, ECC-PNAL2-ASI-BD, ECC-PNAL2-4EYR или ECC-PNAL2-4EYT
- 2) Модуль AL2-2DA не может использоваться с первоначальными контроллерами серии "ПневмоАльфа".

11.2 Технические характеристики

Таблица 11.2: Характеристики электропитания

Характеристика	Значение характеристики
Встроенный источник питания	Получает электропитание от главного блока контроллера серии "ПневмоАльфа-2"
Внешний источник для аналогового выхода	24 В пост. тока
Потребление тока от внешнего источника	70 мА

Таблица 11.3: Технические характеристики аппаратной части

Характеристика	Значение технической характеристики	
	Напряжение	Ток
Диапазон аналогового выходного сигнала	0 -10 В пост. тока (При сопротивлении внешней нагрузки от 5 кОм до 1 МОм)	4 – 20 мА (При сопротивлении внешней нагрузки менее 500 Ом)
Цифровой входной сигнал	от 0 до 4000	от 0 до 2000
Разрешение	2,5 мВ (10 В/4000)	8 мкА ((20-4) мА/2000)
Общая точность	+/- 1% полной шкалы (0-10 В : +/-0,1 В)	+/- 1% полной шкалы (4-20 мА : +/-0,16 мА)
Время цифро-аналогового преобразования	20 мс (10 мс x 2 канала)	
Изолирующая цепь	Оптронная пара	
Характеристики преобразования входного сигнала	10,1 В 10 В 	20,16 мА 20 мА 

RUS.

Примечание



- 1) В случае, когда величина сопротивления внешней нагрузки составляет от 5 кОм до 1 МОм, общая точность выходного сигнала напряжения устанавливается на уровне "+/-1%".(На заводе-изготовителе при калибровке используется внешняя нагрузка с величиной сопротивления 10 кОм) Если сопротивление нагрузки менее 5 кОм, выходное напряжение становится меньше корректной величины.
- 2) Если используется режим токового выходного сигнала, сопротивление внешней нагрузки должно быть 500 Ом или менее. В том случае, если сопротивление нагрузки превышает 500 Ом, выходной ток будет ниже, чем корректное значение.

Таблица 11.4: Характеристики программного обеспечения

Характеристика	Значение характеристики
Системный бит M16	"Включен" когда подключается внешнее электропитание для AL2-2DA

### 11.3 Электрические соединения и инсталляция

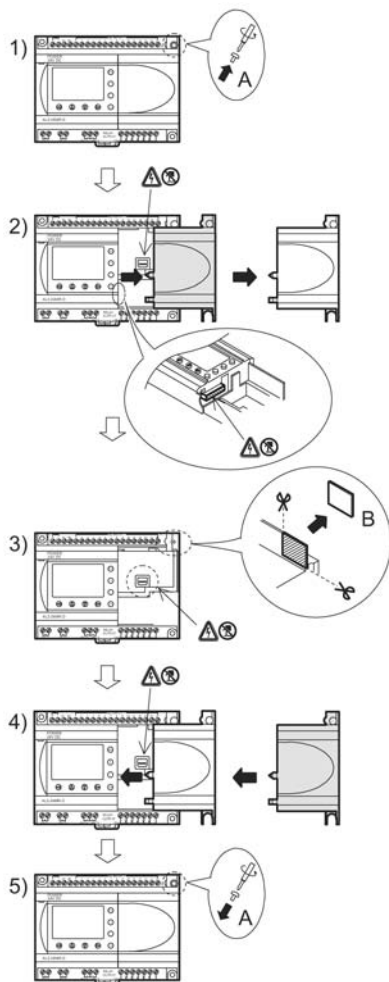
#### 11.3.1 Инсталляция



#### Предостережение

- Отключите все контактные клеммы от источника электропитания перед выполнением инсталляции модуля AL2-2DA.
- Не устанавливайте модуль в таких местах, где имеется чрезмерное содержание пыли, или пыль является электропроводящей, где присутствуют агрессивные или воспламеняющиеся газы, имеется повышенная влажность или где устройство может оказаться под дождем, где имеется чрезмерное тепловыделение, где устройство может оказаться подвержено регулярным ударным воздействиям или чрезмерной вибрации.
- Контроллер серии "ПневмоАльфа-2" и модуль AL2-2DA должны монтироваться в распределительном ящике или в стойке управления.
- Оставляйте, как минимум, пространство 10 мм (0.40 дюйма) для вентиляции, между верхней и нижней кромкой контроллера серии "ПневмоАльфа-2", и ограждающими его стенками стойки.

Рисунок 11.2: Инсталляция



- 1) Освободите винт "А" и удерживайте его.
- 2) Осторожно снимите крышку расширительного порта, установленную на заводе-изготовителе.
- 3) Вырежьте секцию "В" из корпуса главного блока контроллера серии "ПневмоАльфа-2".
- 4) Присоедините расширительный модуль к главному блоку.
- 5) Затяните винт "А" с вращательным моментом 0,4 Н·м.

11.3.2 Электрические соединения

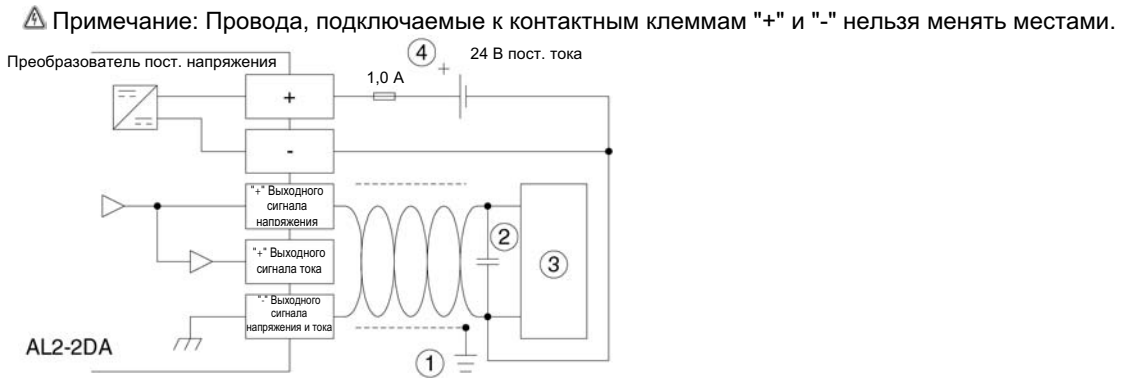


**Предостережение**

- Отключите электропитание перед осуществлением любых операций по электрическому монтажу.
- Выходные провода не должны проходить в одном и том же многожильном электрическом кабеле, и для выходных цепей нельзя использовать общие провода.
- В качестве проводов могут использоваться провода с одиночным проводником, или многопроволочные провода с аккуратно скрученными проволочками, составляющими жилу провода (могут использоваться с надевающимся на жилу провода, обжимным контактным хомутиком).  
Не присоединяйте провода с залуженными концами к клеммам контроллера серии "ПневмоАльфа-2".
- Длина выходного кабеля должна быть менее 30 м (98 футов 5 дюймов)
- С целью избежать повреждение провода, затягивайте винт клеммы с вращательным моментом 0,5 ~ 0,6 Н-м.
- Соединительные разъемы должны быть закрыты, с тем, чтобы исключить контакт с проводами, находящимися под напряжением.

RUS.

**Рисунок 11.3: Электрические соединения в режиме выходного сигнала напряжения**



**Рисунок 11.4: Электрические соединения в режиме выходного сигнала тока**



**Таблица 11.5: Обозначения на схеме соединений**

Номер позиции на схеме	Наименование позиции
1	Заземляющее сопротивление 100 Ом или менее
2	В случае очевидного избыточного шума, пожалуйста, подключите конденсатор емкостью 0,1 – 0,47 мкФ
3	Внешнее оборудование, такое, как инвертор и т.д.
4	Внешний источник питания 24 В пост. тока
5	Внешнее оборудование, такое, как записывающий измерительный прибор и т.д.



### 11.3.3 Проверки при возникновении вероятных ошибок

- 1) В случае, если происходит ошибка, связанная с внешним источником питания (M16):

Проверьте подключение к клеммам "+" и "-" модуля AL2-2DA на предмет корректности выполнения соединений и процедур установки.

Проверьте, обеспечивает ли первичный источник питания напряжение 24 В пост. тока.

## 12. Модуль адаптера AL2-2PT-ADP

Модуль адаптера AL2-2PT-ADP PT100 (в дальнейшем упоминаемый, как "AL2-2PT-ADP") следует использовать для усиления сигнала от датчика температуры PT100, для получения аналогового сигнала напряжением 0 ~ 10 Вольт, используемого в качестве входного сигнала в главном блоке. Дальнейшую информацию можно найти в Руководстве по инсталляции модуля AL2-2PT-ADP.



### Предостережение

- Все задачи, связанные с выполнением электрического монтажа контроллера серии "ПневмоАльфа-2" и модуля AL2-2PT-ADP, должны решать лица, прошедшие подготовку в соответствии с местными и государственными стандартами, устанавливающими требования к электромонтажу.
- Контроллер серии "ПневмоАльфа-2" не рассчитан на применение в условиях, критических в отношении жизни человека, или в условиях, когда требуется полная безотказность.
- Ни при каких обстоятельствах компания "ЭС ЭМ СИ Пневматик" не будет нести юридическую ответственность, и не будет признавать за собой какие-либо обязательства, в связи с любым последующим ущербом, который может возникнуть в результате инсталляции или использования данного оборудования.

RUS



### Предупреждение относительно электромагнитной совместимости

Установлено, что изготавливаемый компанией "ЭС ЭМ СИ Пневматик" аналоговые модули контроллера серии "ПневмоАльфа-2" соответствуют требованиями указанных европейских стандартов и директив. Тем не менее (для обеспечения наилучших рабочих характеристик, исходя из фактических особенностей, которыми обладают чувствительные измерительные и управляющие выходные устройства), компания "ЭС ЭМ СИ Пневматик" хотела бы обратить внимание на следующие моменты:

- В силу того, что аналоговые модули являются чувствительными по своей природе, их использование должно быть тщательно продумано. В случае, когда пользователями применяются фирменные кабели (неотделяемые от датчиков или исполнительных механизмов), такие пользователи должны выполнять при инсталляции требования, сформулированные производителями этих изделий.
- Компания "ЭС ЭМ СИ Пневматик" рекомендует применять экранированные кабели. Если не предусмотрено НИКАКИХ других мер защиты для обеспечения условий по электромагнитной совместимости, пользователи могут наблюдать временные ошибки, не превышающие +10%/-10% при работе в тяжелых условиях промышленных зон. Однако, компания "Мицубиси Электрик" предполагает, что в случае, когда используются адекватные меры предосторожности для обеспечения электромагнитной совместимости, с применением общих практических мер по требованиям условия электромагнитной совместимости при использовании полной системы управления, пользователи должны ожидать появления обычных ошибок при работе, которые указываются в описании каждого самостоятельного изделия.

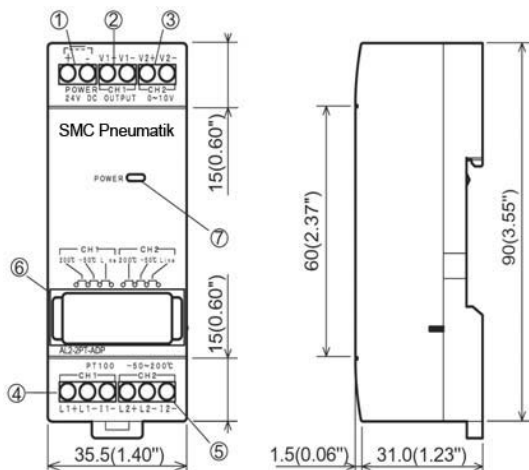
### 12.1 Введение

Модуль AL2-2PT-ADP следует использовать для преобразования входного сигнала, получаемого от датчика температуры PT100 (-50 – 200°C) в эквивалентное напряжение (0 ~ 10 В) для непосредственного использования в главном блоке.

#### 12.1.1 Внешние размеры

**Рисунок 12.1: Внешние размеры**  
Единицы измерения: миллиметры (дюймы)

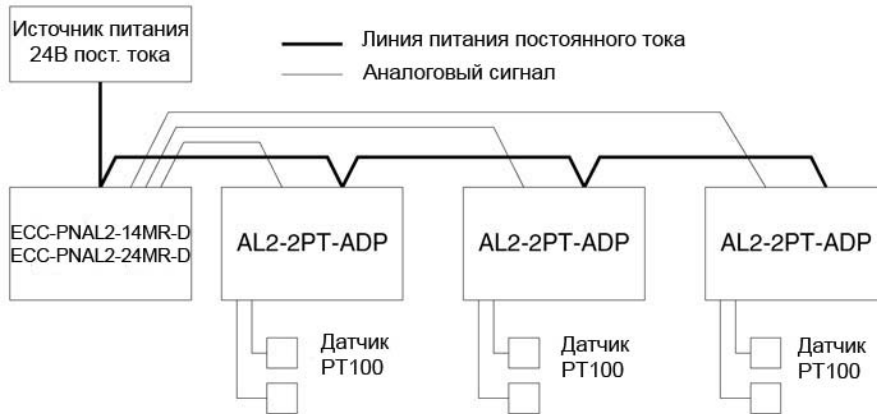
Таблица 12.1:



Позиция	Наименование
1	Источник питания + 24 В пост. тока
2	Клемма выходного сигнала напряжения 1-го канала
3	Клемма выходного сигнала напряжения 2-го канала
4	Клемма для входного сигнала от датчика температуры PT100, 1-й канал
5	Клемма для входного сигнала от датчика температуры PT100, 2-й канал
6	Штырьки перемычек для настройки
7	Светодиодный индикатор включения электропитания

### 12.2 Конфигурация системы

Рисунок 12.2



Для получения информации об общих технических характеристиках, пожалуйста, обратитесь к главе 2.

Таблица 12.2: Применяемая версия

Тип программируемого логического контроллера	Применимая версия
Серия "ПневмоАльфа-2" (только вариант с питанием от источника пост. тока)	V2.00 или более поздняя
Программное обеспечение VLS	V2.30 или более поздняя



#### Примечание

Модуль AL2-2PT-ADP не может использоваться с первоначальными контроллерами серии "ПневмоАльфа".

12.3 Технические характеристики

Таблица 12.3: Общие технические характеристики

Характеристика	Значение характеристики
Диапазон рабочих температур	(-25) ~ 55°C/(-13) ~ 131° Фаренгейта
Температура хранения	(-30) ~ 70°C/(-22) ~ 158° Фаренгейта
Влажность	Относительная влажность 35 – 85%, без конденсации
Вибрационная устойчивость – при монтаже на DIN-рельс	Соответствует IEC 68-2-6; 10-57 Гц: постоянная амплитуда 0,075 мм 57-150 Гц: Ускорение 9,8 м/сек. <sup>2</sup> Число размахов по координатам X,Y,Z: 10 раз (80 минут в каждом направлении)
Ударная устойчивость	Соответствует IEC 68-2-27: Ускорение 147 м/сек. <sup>2</sup> , Время воздействия: 11 мс, 3 раза в каждом направлении X,Y, и Z
Помехоустойчивость	1000 В полный размах, 1 микросекунда, 30 – 100 Гц, испытание при помощи имитатора помехи
Напряжение, выдерживаемое диэлектрической изоляцией	500 В перем. тока > 1 минута, в соответствии с IEC 60730-1, приложенное между всеми контактными клеммами и стойкой управления в стандарте DIN 43880, или эквивалентной стойкой
Сопrotивление изоляции	7 МОм при напряжении 500 В пост. тока, в соответствии с IEC60730-1, приложенное между всеми контактными клеммами и стойкой управления в стандарте DIN 43880, или эквивалентной стойкой
Рабочая окружающая среда	Не должна содержать агрессивных газов.

RUS.

Таблица 12.4: Характеристики электропитания

Характеристика	Значение характеристики
Внешний источник для аналогового выхода	24 В пост. тока + 20%, – 15%
Потребляемая мощность	1,0 Вт

Таблица 12.5: Стандарт настройки

Характеристика		Значение характеристики
Директива по соответствию европейским стандартам	Директива по электромагнитной совместимости	EN61000-6-1 EN61000-6-2 EN61000-6-3
	IEC	IEC60730-1
	UL, C-UL	UL508

Таблица 12.6: Технические характеристики аппаратурной части

Характеристика	Значение технической характеристики	
	Градусы по стогоградусной шкале (°C)	Градусы по шкале Фаренгейта (°F)
Характеристика входной цепи	Платиновые датчики температуры PT100 (100 Ом), 3-проводные, температурный коэффициент: 3,850 тысячных/°C JIS C1604-1997 (IEC 751)	
Компенсированный диапазон	- 50°C ~ 200°C	-58°F ~ 392°F
Общая точность	±1,5% (во всем температурном диапазоне) и ±1,0% (при 25°C)	±1,5% (во всем температурном диапазоне) и ±1,0% (при 77°F)
Разрешение	0,5°C/разряд	
Время цифро-аналогового преобразования	20,5 мс	
Изолирующая цепь	Нет развязки между каналами (вход/выход) и цепью питания	

**Таблица 12.6: Технические характеристики аппаратной части**

Характеристика	Значение технической характеристики	
	Градусы по шкале Цельсия (°C)	Градусы по шкале Фаренгейта (°F)
Характеристики преобразования входного сигнала	<p>Цифровой сигнал</p>	<p>Цифровой сигнал</p>

**Таблица 12.7: Характеристики программного обеспечения**

Характеристика	Значение характеристики	
Системный бит	M17	"Включен" когда имеется повреждение датчика, подключенного к входу I01
	M18	"Включен" когда имеется повреждение датчика, подключенного к входу I02
	M19	"Включен" когда имеется повреждение датчика, подключенного к входу I03
	M20	"Включен" когда имеется повреждение датчика, подключенного к входу I04
	M21	"Включен" когда имеется повреждение датчика, подключенного к входу I05
	M22	"Включен" когда имеется повреждение датчика, подключенного к входу I06
	M23	"Включен" когда имеется повреждение датчика, подключенного к входу I07
	M24	"Включен" когда имеется повреждение датчика, подключенного к входу I08

## 12.4 Электрические соединения и инсталляция

### 12.4.1 Инсталляция



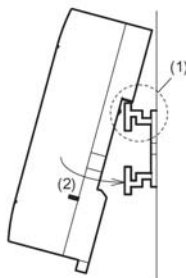
#### Предостережение

- Не устанавливайте устройства в таких местах, где имеется чрезмерное содержание пыли, или пыль является электропроводящей, где присутствуют агрессивные или воспламеняющиеся газы, имеется повышенная влажность или где устройство может оказаться под дождем, где имеется чрезмерное тепловыделение, где устройство может оказаться подвержено регулярным ударным воздействиям или чрезмерной вибрации.
- Соединительные разъемы должны быть закрыты, с целью исключения контакта с проводами, находящимися под напряжением.
- Контроллер серии "ПневмоАльфа-2" и модуль AL2-2TC-ADP должны быть инсталлированы в распределительном ящике, или в стойке управления. Распределительный ящик должен быть оборудован крышкой для модуля AL2-2TC-ADP, с тем, чтобы исключить возможность попадания посторонних предметов внутрь модуля.
- Оставляйте, как минимум, пространство 10 мм (0,40 дюйма) для вентиляции, между верхней и нижней кромкой модуля AL2-2TC-ADP, и ограждающими его стенками стойки.
- Максимальное расстояние между контроллером серии "ПневмоАльфа-2" и модулем AL2-2TC-ADP не должно превышать 3 метра (9 футов и 10 дюймов).
- Кабель электропитания должен иметь длину не более 10 метров.
- В случае, когда датчик располагается вблизи электропроводящего материала, необходимо использовать датчик с электрической изоляцией, рассчитанной на номинальное напряжение 500 вольт, или более.

RUS.

Рисунок 12.3: Инсталляция

Установка



1) Устройства можно монтировать на защелке, при помощи крепления к 35 – миллиметровому рельсу в стандарте DIN (DIN EN 50022). Для отсоединения, оттяните подпружиненные защелки в сторону от рельса, и снимите устройство с рельса, сдвинув его вверх.

2) Для установки Совместите верхний край канавки, имеющейся на корпусе модуля AL2-2PT-ADP, и предназначенной для монтажа на рельсе в стандарте DIN, с краем рельса (1), и надвиньте устройство на рельс.

Отсоединен



3) Для отсоединения Оттяните вниз крючок зацепления с рельсом в стандарте DIN (1), и отсоедините модуль AL2-2PT-ADP от рельса.

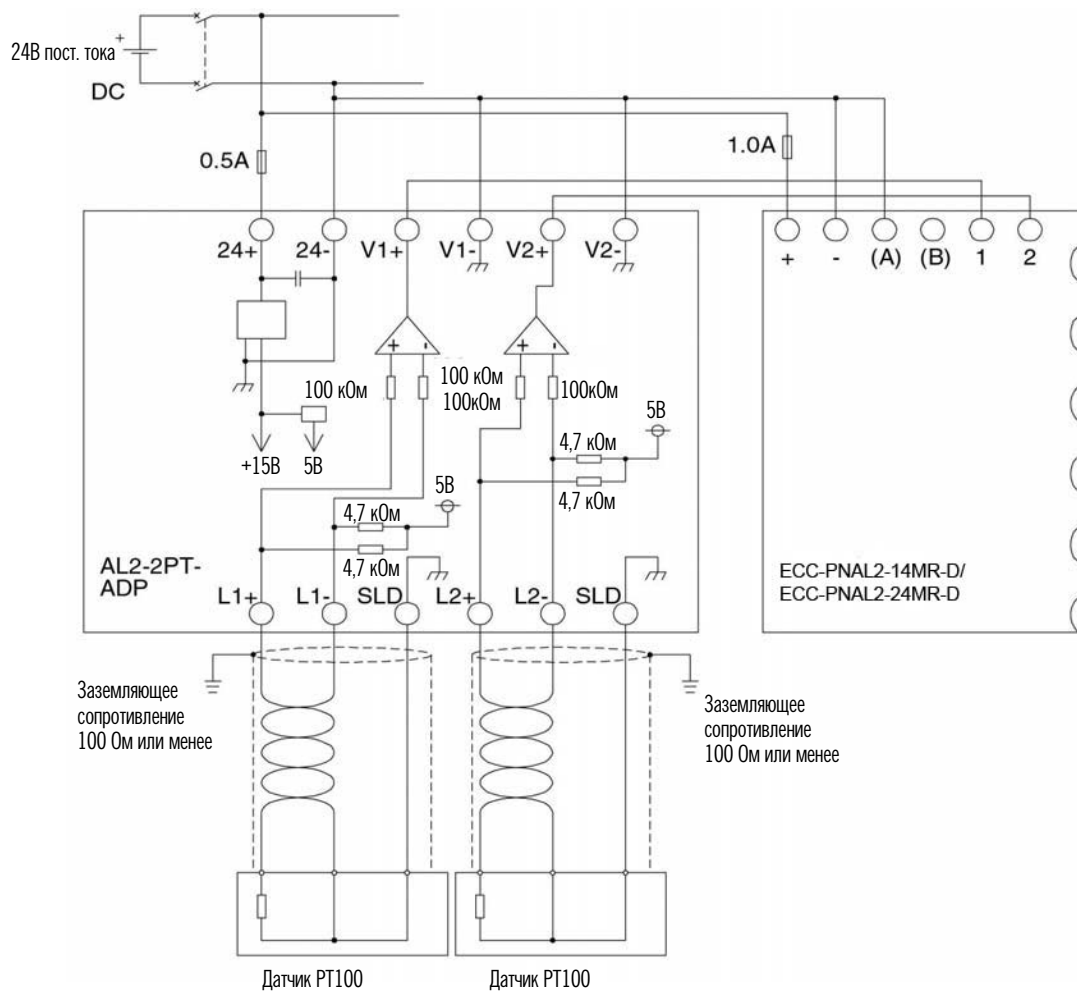
12.4.2 Электрические соединения



**Предостережение**

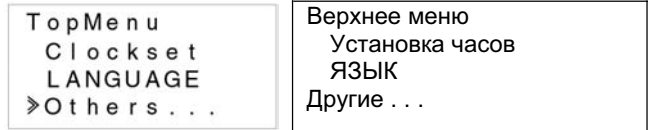
- Пожалуйста, используйте изолированный источник электропитания, и отключайте электропитание перед тем, как будет выполняться любая операция по электромонтажу.
- Входные и выходные провода не должны проходить в одном и том же многожильном электрическом кабеле, и для этих цепей нельзя использовать общие провода.
- Входной кабель (от датчика к модулю AL2-2PT-ADP) должен иметь длину менее 10 м (32 фута и 81 дюйм), а длина выходного кабеля не должна превышать 3 м (9 футов и 10 дюймов).
- В качестве проводов могут использоваться провода с одиночным проводником, или многопроволочные провода с аккуратно скрученными проволочками, составляющими жилу провода (могут использоваться с надевающимися на жилу провода, обжимным контактным хомутиком).  
Не присоединяйте провода с залуженными концами к клеммам модуля AL2-2PT-ADP
- С целью избежать повреждение провода, затягивайте винт клеммы с вращательным моментом 0,5 ~ 0,6 Н·м.
- В модуле AL2-2PT-ADP необходимо выполнить регулировку с целью установки величины смещения и коэффициента усиления, по этой причине, отключите электропитание перед тем, как выполнять электрические соединения, необходимые для регулировки.

Рисунок 12.4: Электрические соединения



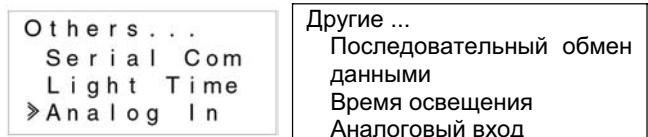
### 12.4.3 Выбор температурной шкалы

- 1) Включите электропитание контролера серии "ПневмоАльфа-2" и выберите пункт "Другие..." ("Others...") из Верхнего меню.

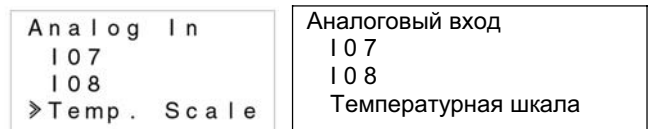


- 2) Выберите пункт "Аналоговый вход" ("Analog In") из меню "Другие..." (Others...).

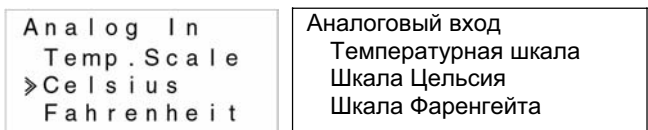
RUS.



- 3) Выберите пункт "Температурная шкала" ("Temp. Scale") из меню "Аналоговый вход" (Analog In).



- 4) Выберите шкалу Цельсия ("Celsius") или шкалу Фаренгейта ("Fahrenheit") пр помощи кнопки ОК.



В контроллере может быть выбрана только одна система единиц измерения.



Величины в Меню калибровки будут оставаться в единицах измерения "градус Цельсия", независимо от системы единиц измерения, которая выбрана для данного контроллера, поскольку они указаны в надписях, сделанных для обозначения штырьков перемычек в аппаратурной части.



12.4.4 Регулировка смещения



**Примечание**

Если величина коэффициента усиления отрегулирована, тогда выполнение пунктов 3 – 7 не требуется.

- 1) Для того, чтобы начать калибровку для канала 1, отключите электропитание контроллера серии "ПневмоАльфа-2" и модуля AL2-2PT-ADP, отсоедините датчик температуры. Штырьки L1- и I1- соединяются между собой. Штырек L1+ должен оставаться не подключенным.
- 2) Снимите верхнюю крышку в области перемычек, и переставьте перемычки на штырьки с обозначениями -50 °C, как показано ниже, на рисунке "Конфигурация аппаратной части". Внешние электрические соединения должны быть выполнены, как показано ниже, на рисунке "Конфигурация аппаратной части".



**Предупреждение**

Перемычка должна быть установлена в том положении, которое показано здесь, в противном случае может оказаться, что электрический контакт не обеспечивается.

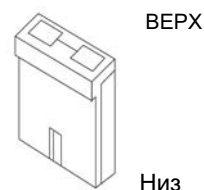
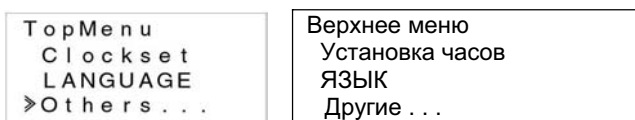


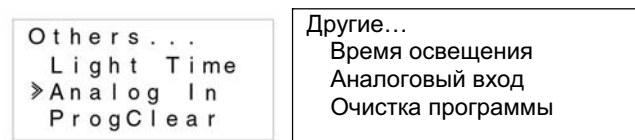
Рисунок 12.5: Регулировка смещения в модуле AL2-2PT-ADP



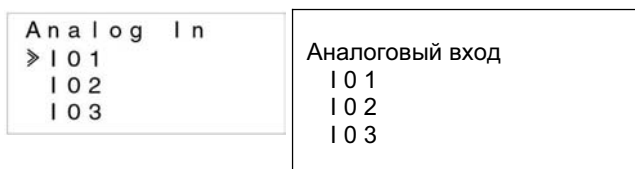
- 1) Включите электропитание и выберите пункт "Другие..." ("Others...") из верхнего меню, в то время, когда контроллер находится в режиме "Останов" (Stop).



- 2) Выберите пункт "Аналоговый вход" ("Analog In") из меню "Другие..." ("Others...").



- 3) Выберите вход, который соединен с модулем AL2-2PT-ADP.

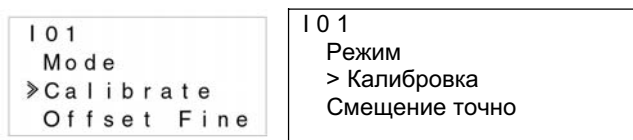


- 4) Установите конфигурацию входа для измерения температуры при помощи датчика с модулем AL2-2PT-ADP, выбрав пункт "Режим" ("Mode"), и затем выбрав датчик "PT100", из пунктов на экране, показанных ниже.



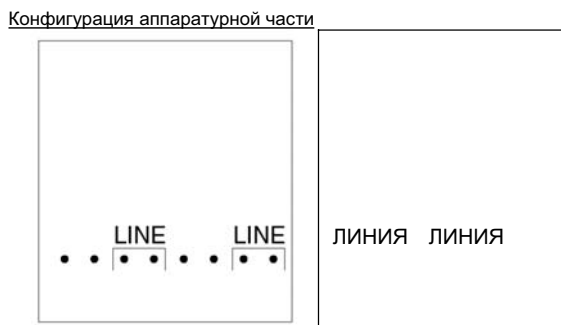
- 5) После установки режима работы с датчиком "PT100", выберите пункт "Калибровка" ("Calibrate") из пунктов меню установок аналогового входа.

RUS.



- 6) Выберите пункт "- 50 о С" из пунктов меню "Калибровка", как показано на приведенном выше рисунке "Конфигурация контроллера". Должно появиться подтверждающее сообщение, которое выглядит как "ОК." Если это сообщение не появилось, обратитесь к имеющемуся ниже параграфу "Проверки при возникновении вероятных ошибок". Этим завершается процедура калибровки смещения. Для того, чтобы выполнить калибровку смещения для канала 2, повторите описанные выше шаги, заменяя L1-, L1+ и I1- на L2-, L2+ и I2- соответственно. После того, как калибровка будет завершена, переставьте перемычку на штырьки, имеющие обозначение "Линия" ("LINE").

Рисунок 12.6: Положение перемычек после завершения калибровки



Часто бывает необходимо выполнить регулировку коэффициента усиления при выполнении регулировки смещения. Обратитесь к разделу 12.4.4 для получения более детальной информации.

12.4. 5 Регулировка коэффициента усиления



Примечание

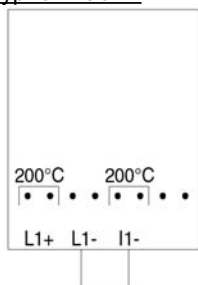
Если регулировка смещения выполнена, тогда выполнение пунктов 3 ~ 4 не требуется.

- 1) Для того, чтобы начать калибровку для канала 1, отключите электропитание контроллера серии "ПневмоАльфа-2" и модуля AL2-2PT-ADP, отсоедините датчик температуры. Штырьки L1- и I1- соединяются между собой. Штырек L1+ должен оставаться не подключенным.

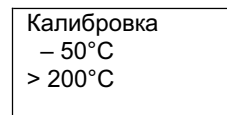
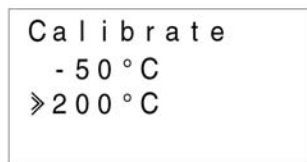
- 2) Снимите верхнюю крышку в области переключателей, и переставьте переключики на штырьки с обозначениями 200 °C, как показано ниже, на рисунке "Конфигурация аппаратной части".

**Рисунок 12.7: Регулировка коэффициента усиления в модуле AL2-2PT-ADP**

Конфигурация аппаратной части

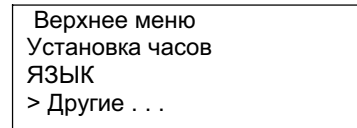


Конфигурация контроллера

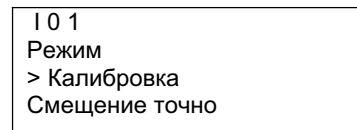


OK

- 3) Включите электропитание и выберите пункт "Другие..." ("Others...") из верхнего меню, в то время, когда контроллер находится в режиме "Останов" (Stop).



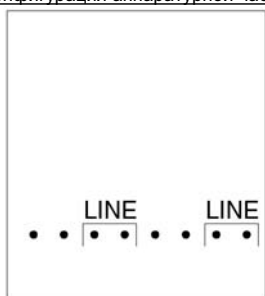
- 4) После установки режима работы с датчиком "PT100" (Смотрите описание процесса настройки смещения выше), выберите пункт "Калибровка" ("Calibrate") из пунктов меню установок аналогового входа.



- 5) Выберите пункт "200°C" из пунктов меню "Калибровка", как показано на приведенном выше рисунке "Конфигурация контроллера". Должно появиться подтверждающее сообщение, которое выглядит как "OK." Если это сообщение не появилось, обратитесь к имеющемуся ниже параграфу "Проверки при возникновении вероятных ошибок". Этим завершается процедура калибровки коэффициента усиления. Для того, чтобы выполнить калибровку смещения для канала 2, повторите описанные выше шаги, заменяя L1-, L1+ и I1- на L2-, L2+ и I2- соответственно. После того, как калибровка будет завершена, переставьте переключку на штырьки, имеющие обозначение "Линия" ("LINE").

Положение переключек после завершения калибровки

Конфигурация аппаратной части



Часто бывает необходимо выполнить регулировку смещения при выполнении регулировки коэффициента усиления. Обратитесь к разделу 12.4.3 для получения более детальной информации.

### 12.4.6 Точная регулировка смещения

Эта точная регулировка должна выполняться только после выполнения регулировки коэффициента усиления и величины смещения.

- 1) Выберите пункт "Другие..." ("Others...") из верхнего меню.

<pre>TopMenu Clockset LANGUAGE &gt;Others...</pre>	Верхнее меню Установка часов ЯЗЫК > Другие ...
--	---

RUS.

- 2) Выберите пункт "Аналоговый вход" ("Analog In") из меню "Другие..." ("Others...").

<pre>Others... Light Time &gt;Analog In ProgClear</pre>	Другие... Время освещения Аналоговый вход Очистка программы
---	--

- 3) В меню "Аналоговый вход" выберите тот вход, который имеет конфигурацию для приема входного сигнала от датчика PT100.

<pre>Analog In I01 &gt;I02:PT100 I03:TC</pre>	Аналоговый вход I01 > I02:PT100 I03:TC
---	---

- 4) Выберите пункт "Смещение точно" ("Offset fine") из пунктов меню установки параметров аналогового входа.

<pre>I02 Mode Calibrate &gt;Offset fine</pre>	I02 Режим Калибровка > Смещение точно
---	--

- 5) При помощи кнопок "+" и "-", введите значение от -15,5°C до 15,5°C (от -27,9°F до 27,9°F) для входного сигнала от датчика типа PT100, или значение от -31°C до 31°C (от -55,8°F до 55,8°F) для входного сигнала от датчика TC. После завершения, нажмите клавишу ОК.

<pre>I02 Offset fine 0.0 °C</pre>	I02 Смещение точно 0.0°C
-----------------------------------	--------------------------------

#### 12.4.7 Проверки при возникновении вероятных ошибок

В случае, когда входное напряжение превышает 11 В, или равно 0 В, будут установлены следующие системные флаги.

**Таблица 12.8:**

M17	0: Нормальная работа 1: Неисправность на входе I01
M18	0: Нормальная работа 1: Неисправность на входе I02
M19	0: Нормальная работа 1: Неисправность на входе I03
M20	0: Нормальная работа 1: Неисправность на входе I04
M21	0: Нормальная работа 1: Неисправность на входе I05
M22	0: Нормальная работа 1: Неисправность на входе I06
M23	0: Нормальная работа 1: Неисправность на входе I07
M24	0: Нормальная работа 1: Неисправность на входе I08

- В том случае, когда появляются флаги, указанные в приведенной выше таблице, проверьте следующее:

- подсоединен ли датчик
- нет ли разрыва в цепи подключения датчика
- не превышает ли температура указанный предел
- обеспечивается электропитание модуля AL2-2PT-ADP.

### 13. Модуль адаптера AL2-2TC-ADP

Модуль адаптера AL2-2TC-ADP для термопарного датчика температуры (в дальнейшем упоминаемый, как "AL2-2TC-ADP") следует использовать для усиления сигнала от термопарного датчика температуры (типа "К"), для получения аналогового сигнала напряжением 0 ~ 10 Вольт, используемого в качестве входного сигнала в главном блоке. Дальнейшую информацию можно найти в Руководстве по инсталляции модуля AL2-2TC-ADP.



#### Предостережение

- Все задачи, связанные с выполнением электрического монтажа контроллера серии "ПневмоАльфа-2" модуля AL2-2TC-ADP, должны решать лица, прошедшие подготовку в соответствии с местными и государственными стандартами, устанавливающими требования к электромонтажу.
- Контроллер серии "ПневмоАльфа-2" не рассчитан на применение в условиях, критических в отношении жизни человека, или в условиях, когда требуется полная безотказность.
- Ни при каких обстоятельствах компания "ЭС ЭМ СИ Пневматик" не будет нести юридическую ответственность, и не будет признавать за собой какие-либо обязательства, в связи с любым последующим ущербом, который может возникнуть в результате инсталляции или использования данного оборудования.

RUS



#### Предупреждение относительно электромагнитной совместимости

Установлено, что изготавливаемый компанией "ЭС ЭМ СИ Пневматик" аналоговый модуль контроллера серии "ПневмоАльфа-2" соответствуют требованиями указанных европейских стандартов и директив. Тем не менее (для обеспечения наилучших рабочих характеристик, исходя из фактических особенностей, которыми обладают чувствительные измерительные и управляющие выходные устройства), компания "ЭС ЭМ СИ Пневматик" хотела бы обратить внимание на следующие моменты:

- В силу того, что аналоговые модули являются чувствительными по своей природе, их использование должно быть тщательно продумано. В случае, когда пользователями применяются фирменные кабели (неотделяемые от датчиков или исполнительных механизмов), такие пользователи должны выполнять при инсталляции требования, сформулированные производителями этих изделий.
- Компания "ЭС ЭМ СИ Пневматик" рекомендует применять экранированные кабели. Если не предусмотрено НИКАКИХ других защитных мер для обеспечения условий по электромагнитной совместимости, пользователи могут наблюдать временные ошибки, не превышающие + 3% / - 3% при работе в тяжелых условиях промышленных зон. Однако, компания "ЭС ЭМ СИ Пневматик" предполагает, что в случае, когда используются адекватные меры предосторожности для обеспечения электромагнитной совместимости, с применением общих практических мер по требованиям условия электромагнитной совместимости при использовании полной системы управления, пользователи должны ожидать появления обычных ошибок при работе, которые указываются в описании каждого самостоятельного изделия.

### 13.1 Введение

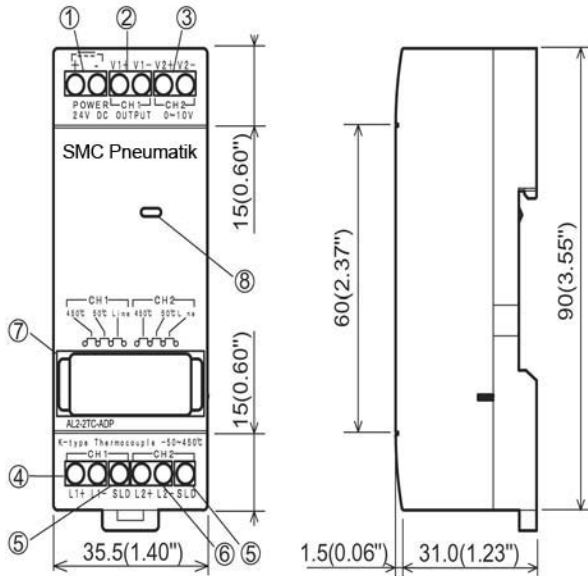
Модуль AL2-2TC-ADP следует использовать для преобразования входного сигнала, получаемого от термопарного датчика температуры (типа "К") в аналоговый сигнал напряжения (0 ~ 10 В) для использования в главном блоке.

#### 13.1.1 Внешние размеры

Рисунок 13.1: Внешние размеры

Единицы измерения: миллиметры (дюймы)

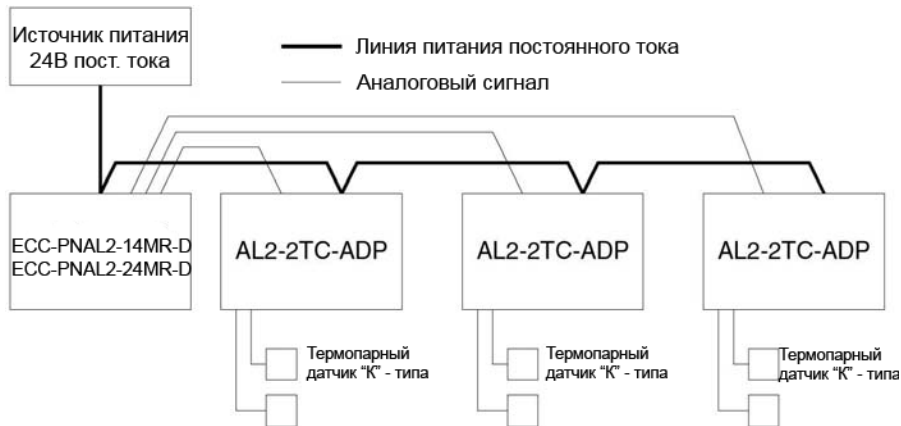
Таблица 13.1:



Позиция	Наименование
1	Источник питания + 24 В пост. тока
2	Клемма выходного сигнала напряжения 1-го канала
3	Клемма выходного сигнала напряжения 2-го канала
4	Клемма для входного сигнала от термопарного датчика температуры "К" – типа, 1-й канал
5	Клемма заземления экрана
6	Клемма для входного сигнала от термопарного датчика температуры "К" – типа, 2-й канал
7	Штырьки перемычек для настройки
8	Светодиодный индикатор включения электропитания

### 13.2 Конфигурация системы

Рисунок 13.2



Для получения информации об общих технических характеристиках, пожалуйста, обратитесь к главе 2.

Таблица 13.2: Применимая версия

Тип программируемого логического контроллера	Применимая версия
Серия "ПневмоАльфа-2" (только вариант с питанием от источника пост. тока)	V2.00 или более поздняя
Программное обеспечение VLS	V2.30 или более поздняя



#### Примечание

Модуль AL2-2TC-ADP не может использоваться с первоначальными контроллерами серии "ПневмоАльфа".

### 13.3 Технические характеристики

Характеристика	Значение характеристики
Диапазон рабочих температур	(-25) ~ 55°C/(-13) ~ 131° Фаренгейта
Температура хранения	(-30) ~ 70°C/(-22) ~ 158° Фаренгейта
Влажность	Относительная влажность 35 – 85%, без конденсации
Вибрационная устойчивость – при монтаже на DIN-рельс	Соответствует IEC 68-2-6; 10-57 Гц: постоянная амплитуда 0,075 мм 57-150 Гц: Ускорение 9,8 м/сек. <sup>2</sup> Число размахов по координатам X,Y,Z: 10 раз (80 минут в каждом направлении)
Ударная устойчивость	Соответствует IEC 68-2-27: Ускорение 147 м/сек. <sup>2</sup> , Время воздействия: 11 мс, 3 раза в каждом направлении X,Y, и Z
Помехоустойчивость	1000 В полный размах, 1 микросекунда, 30 – 100 Гц, испытание при помощи имитатора помехи
Напряжение, выдерживаемое диэлектрической изоляцией	500 В перем. тока > 1 минута, в соответствии с IEC 60730-1, приложенное между всеми контактными клеммами и стойкой управления в стандарте DIN 43880, или эквивалентной стойкой
Сопротивление изоляции	7 МОм при напряжении 500 В пост. тока, в соответствии с IEC60730-1, приложенном между всеми контактными клеммами и стойкой управления в стандарте DIN 43880, или эквивалентной стойкой
Рабочая окружающая среда	Не должна содержать агрессивных газов.

RUS.

**Таблица 13.4: Характеристики электропитания**

Характеристика	Значение характеристики
Внешний источник для аналогового выхода	24 В пост. тока + 20%, – 15%
Потребляемая мощность	0,5 Вт

**Таблица 13.5: Стандарт настройки**

Характеристика		Значение характеристики
Директива по соответствию европейским стандартам	Директива по электромагнитной совместимости	EN61000-6-1 EN61000-6-2 EN61000-6-3
	IEC	IEC60730-1
	UL, C-UL	UL508

**Таблица 13.6: Технические характеристики аппаратурной части**

Характеристика	Значение технической характеристики	
	Градусы по шкале Цельсия (°C)	Градусы по шкале Фаренгейта (°F)
Характеристика входной цепи	Термопарный датчик "К" – типа, JIS C1602-1995 (IEC 584-1 1977, IEC 584-2 1982), изолированного типа	
Компенсированный диапазон	- 50 °C ~ 450 °C	-58°F ~ 842° F
Общая точность	±2,0 (во всем температурном диапазоне) и ±1,5% (при 25°C)	±2,0% (во всем температурном диапазоне) и ±1,5% (при 77°F)
Разрешение	1°C/разряд	
Время цифро-аналогового преобразования	20,5 мс	
Изолирующая цепь	Не имеется изолирующей развязки между каналами (вход/выход) и цепью питания	



Таблица 13.6: Технические характеристики аппаратной части

Характеристика	Значение технической характеристики	
	Градусы по шкале Цельсия (°C)	Градусы по шкале Фаренгейта (°F)
Характеристики преобразования входного сигнала	<p>Цифровой сигнал</p> <p>Температура (датчик "K" – типа)</p>	<p>Цифровой сигнал</p> <p>Температура (датчик "K" – типа)</p>

Таблица 13.7: Характеристики программного обеспечения

Характеристика	Значение характеристики	
Системный бит	M17	"Включен" когда имеется повреждение датчика, подключенного к входу I01
	M18	"Включен" когда имеется повреждение датчика, подключенного к входу I02
	M19	"Включен" когда имеется повреждение датчика, подключенного к входу I03
	M20	"Включен" когда имеется повреждение датчика, подключенного к входу I04
	M21	"Включен" когда имеется повреждение датчика, подключенного к входу I05
	M22	"Включен" когда имеется повреждение датчика, подключенного к входу I06
	M23	"Включен" когда имеется повреждение датчика, подключенного к входу I07
	M24	"Включен" когда имеется повреждение датчика, подключенного к входу I08

## 13.4 Электрические соединения и инсталляция

### 13.4.1 Инсталляция

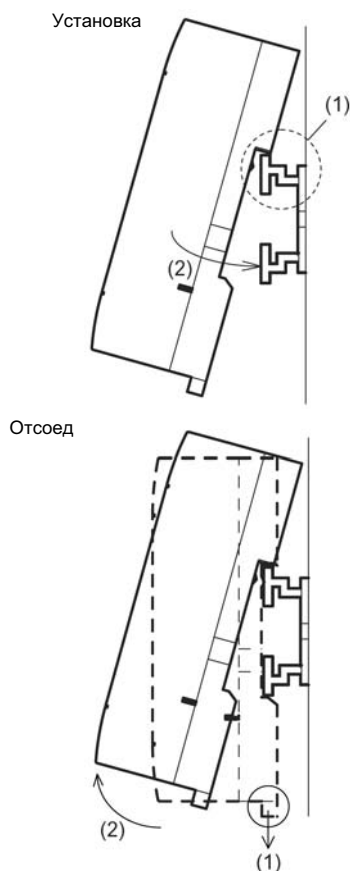


#### Предостережение

- Не устанавливайте устройства в таких местах, где имеется чрезмерное содержание пыли, или пыль является электропроводящей, где присутствуют агрессивные или воспламеняющиеся газы, имеется повышенная влажность или где устройство может оказаться под дождем, где имеется чрезмерное тепловыделение, где устройство может оказаться подвержено регулярным ударным воздействиям или чрезмерной вибрации.
- Соединительные разъемы должны быть закрыты, с целью исключения контакта с проводами, находящимися под напряжением.
- Контроллер серии "ПневмоАльфа-2" и модуль AL2-2PT-ADP должен быть инсталлирован в распределительном ящике, или в стойке управления. Распределительный ящик должен быть оборудован крышкой для модуля AL2-2PT-ADP, с тем, чтобы исключить возможность попадания посторонних предметов внутрь модуля.
- Оставляйте, как минимум, пространство 10 мм (0,40 дюйма) для вентиляции, между верхней и нижней кромкой модуля AL2-2PT-ADP, и ограждающими его стенками стойки.
- Максимальное расстояние между контроллером серии "ПневмоАльфа-2" и модулем AL2-2PT-ADP не должно превышать 3 метра (9 футов и 10 дюймов).
- Кабель электропитания должен иметь длину не более 10 метров.
- В случае, когда датчик располагается вблизи электропроводящего материала, необходимо использовать датчик с электрической изоляцией, рассчитанной на номинальное напряжение 500 вольт, или более.

RUS.

Рисунок 13.3: Инсталляция



- 1) Устройства можно монтировать на защелке, при помощи крепления к 35 – миллиметровому рельсу в стандарте DIN (DIN EN 50022). Для отсоединения, оттяните подпружиненные защелки в сторону от рельса, и снимите устройство с рельса, сдвинув его вверх.
- 2) Для установки Совместите верхний край канавки, имеющейся на корпусе модуля AL2-2TC-ADP, и предназначенной для монтажа на рельсе в стандарте DIN, с краем рельса (1), и надвиньте устройство на рельс (2).
- 3) Для отсоединения Оттяните вниз крючок зацепления с рельсом в стандарте DIN (1), и отсоедините модуль AL2-2TC-ADP от рельса.

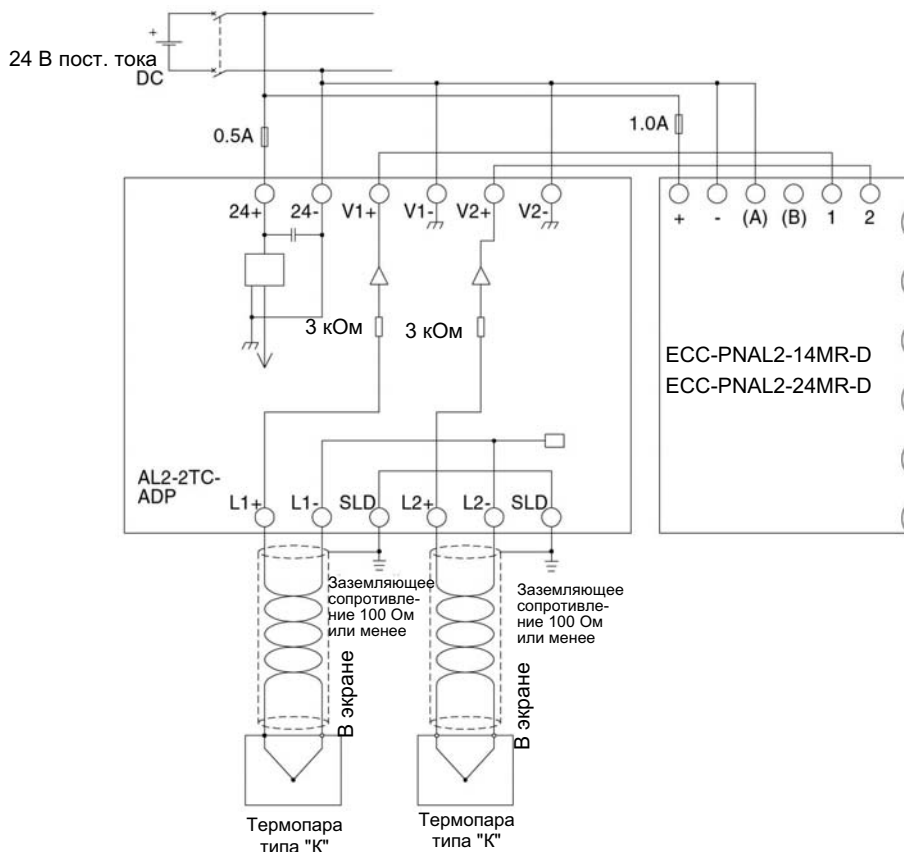
13.4.2 Электрические соединения



**Предостережение**

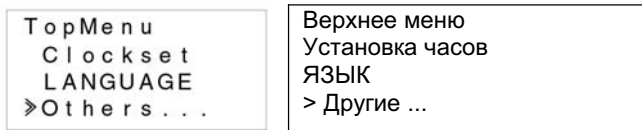
- Пожалуйста, используйте изолированный источник электропитания, и отключайте электропитание перед тем, как будет выполняться любая операция по электромонтажу.
  - Входные и выходные провода не должны проходить в одном и том же многожильном электрическом кабеле, и для этих цепей нельзя использовать общие провода.
  - Входной кабель (от датчика к модулю AL2-2TC-ADP) должен иметь длину менее 10 м (32 фута и 81 дюйм), а длина выходного кабеля не должна превышать 3 м (9 футов и 10 дюймов).
  - В качестве проводов могут использоваться провода с одиночным проводником, или многопроволочные провода с аккуратно скрученными проволочками, составляющими жилу провода (могут использоваться с надевающимися на жилу провода, обжимным контактным хомутиком).
- Не присоединяйте провода с залуженными концами к клеммам модуля AL2-2TC-ADP.
- С целью избежать повреждение провода, затягивайте винт клеммы с вращательным моментом 0,5 ~ 0,6 Н·м.
  - В модуле AL2-2TC-ADP необходимо выполнить регулировку с целью установки величины смещения и коэффициента усиления, по этой причине, отключите электропитание перед тем, как выполнять электрические соединения, необходимые для регулировки.

Рисунок 13.4:



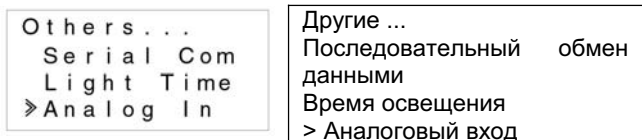
13.4.3 Выбор температурной шкалы

- 1) Включите электропитание контроллера серии "ПневмоАльфа-2" и выберите пункт "Другие..." ("Others...") из Верхнего меню.

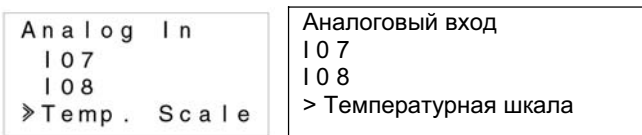


RUS.

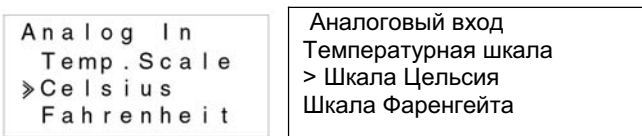
- 2) Выберите пункт "Аналоговый вход" ("Analog In") из меню "Другие..." (Others...).



- 3) Выберите пункт "Температурная шкала" ("Temp. Scale") из меню "Аналоговый вход" (Analog In).



- 4) Выберите шкалу Цельсия ("Celsius") или шкалу Фаренгейта ("Fahrenheit") при помощи кнопки ОК.



В контроллере может быть выбрана только одна система единиц измерения.



Величины в Меню калибровки будут оставаться в единицах измерения "градус Цельсия", независимо от системы единиц измерения, которая выбрана для данного контроллера, поскольку они указаны в надписях, сделанных для обозначения штырьков перемычек в аппаратурной части.

13.4.4 Регулировка смещения



**Примечание**

Если величина коэффициента усиления отрегулирована, тогда выполнение пунктов 3 – 7 не требуется.

- 1) Для того, чтобы начать калибровку для канала 1, отключите электропитание контроллера серии "ПневмоАльфа-2" и модуля AL2-2TC-ADP, и отсоедините датчик температуры. Штырьки L1-, L1+ и SLD должны оставаться не подключенными.
- 2) Снимите верхнюю крышку в области перемычек, и переставьте перемычки на штырьки с обозначениями -50 °C, как показано ниже, на рисунке "Конфигурация аппаратной части".



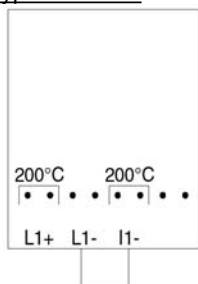
**Предупреждение**

Перемычка должна быть установлена в том положении, которое показано здесь, в противном случае может оказаться, что электрический контакт не обеспечивается.

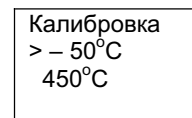
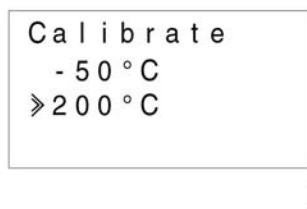


Рисунок 13.5: Регулировка смещения в модуле AL2-2TC-ADP

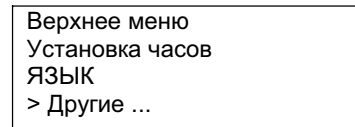
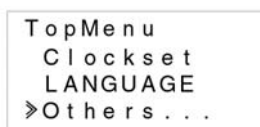
Конфигурация аппаратной части



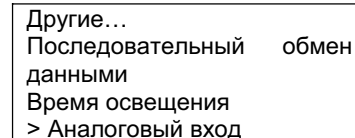
Конфигурация контроллера



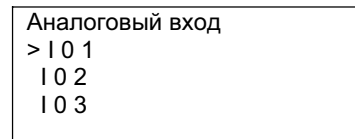
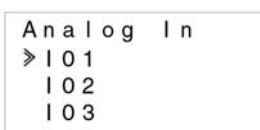
- 1) Включите электропитание и выберите пункт "Другие..." ("Others...") из верхнего меню, в то время, когда контроллер находится в режиме "Останов" (Stop).



- 2) Выберите пункт "Аналоговый вход" ("Analog In") из меню "Другие..." ("Others...").



- 3) Выберите вход, который соединен с модулем AL2-2TC-ADP.

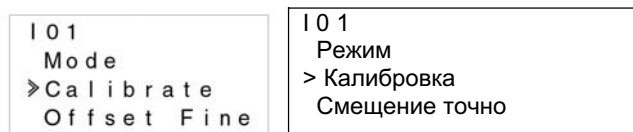


- 4) Установите конфигурацию входа для измерения температуры при помощи датчика с модулем AL2-2TC-ADP, выбрав пункт "Режим" ("Mode"), и затем выбрав датчик "TC", из пунктов на экране, показанных ниже.



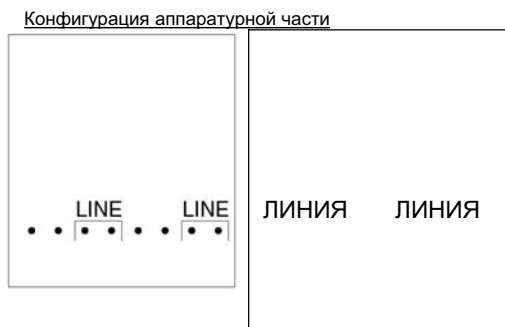
RUS.

- 5) После установки режима работы с датчиком "TC", выберите пункт "Калибровка" ("Calibrate") из пунктов меню установок аналогового входа.



- 6) Выберите пункт "- 50°C" из пунктов меню "Калибровка", как показано на приведенном выше рисунке "Конфигурация контроллера". Должно появиться подтверждающее сообщение, которое выглядит как "ОК." Если это сообщение не появилось, обратитесь к имеющемуся ниже параграфу "Проверки при возникновении вероятных ошибок". Этим завершается процедура калибровки смещения. Для того, чтобы выполнить калибровку смещения для канала 2, повторите описанные выше шаги, заменяя L1-, L1+ и SLD на L2-, L2+ и SLD- соответственно. После того, как калибровка будет завершена, переставьте переключку на штырьки, имеющие обозначение "Линия" ("LINE").

Рисунок 13.6: Положение переключек после завершения калибровки



Часто бывает необходимо выполнить регулировку коэффициента усиления при выполнении регулировки смещения. Обратитесь к разделу 13.4.5 для получения более детальной информации.

### 13.4.5 Регулировка коэффициента усиления

**Примечание**

Если регулировка смещения выполнена, тогда выполнение пунктов 3 ~ 4 не требуется.

- 1) Для того, чтобы начать калибровку для канала 1, отключите электропитание контроллера серии "ПневмоАльфа-2" и модуля AL2-2TC-ADP, и отсоедините датчик температуры. Штырьки L1-, L1+, и SLD должны оставаться не подключенными.

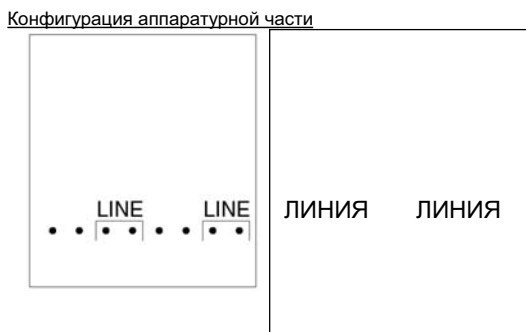
- Снимите верхнюю крышку в области переключателей, и переставьте переключатели на штырьки с обозначениями 450 °C, как показано ниже, на рисунке "Конфигурация аппаратной части".

**Рисунок 13.7: Регулировка коэффициента усиления в модуле AL2-2TC-ADP**



- Включите электропитание и выберите пункт "Другие..." ("Others...") из верхнего меню, в режиме "Останов" (Stop).
- После установки режима работы с датчиком "ТС" (Смотрите описание процесса настройки смещения выше), выберите пункт "Калибровка" ("Calibrate") из пунктов меню установок аналогового входа.
- Выберите пункт "450 °C" из пунктов меню "Калибровка", как показано на приведенном выше рисунке "Конфигурация контроллера". Должно появиться подтверждающее сообщение, которое выглядит как "ОК." Если это сообщение не появилось, обратитесь к имеющемуся ниже параграфу "Проверки при возникновении вероятных ошибок". Этим завершается процедура калибровки коэффициента усиления. Для того, чтобы выполнить калибровку смещения для канала 2, повторите описанные выше шаги, заменяя L1-, L1+ и SLD- на L2-, L2+ и SLD соответственно. После того, как калибровка будет завершена, переставьте переключатель на штырьки, имеющие обозначение "Линия" ("LINE").

**Рисунок 13.8: Положение переключателей после завершения калибровки**



Часто бывает необходимо выполнить регулировку смещения при выполнении регулировки коэффициента усиления. Обратитесь к разделу 12.4.3 для получения более детальной информации.

13.4.6 Точная регулировка смещения



Эта точная регулировка должна выполняться только после выполнения регулировки коэффициента усиления и величины смещения.

- 1) Выберите пункт "Другие..." ("Others...") из верхнего меню.

Top Menu Clockset LANGUAGE >Others...	Верхнее меню Установка часов ЯЗЫК > Другие...
--	--

RUS.

- 2) Выберите пункт "Аналоговый вход" ("Analog In") из меню "Другие..." ("Others...").

Others... Serial Com Light Time >Analog In	Другие... Последовательный обмен данными Время освещения > Аналоговый вход
---	--

- 3) В меню "Аналоговый вход" выберите вход, для которого необходима точная установка значения смещения.

Analog In I 01 I 02 : PT 100 > I 03 : TC	Аналоговый вход I 01 I 02 : PT 100 > I 03 : TC
---	---

- 4) Выберите пункт "Смещение точно" ("Offset fine") из пунктов меню установки параметров аналогового входа.

I 02 Mode Calibrate >Offset fine	I 02 Режим Калибровка > Смещение точно
---	---

- 5) При помощи кнопок "+" и "-", введите значение от -15,5°C до 15,5°C (от -27,9°F до 27,9°F) для входного сигнала от датчика типа PT100, или значение от -31°C до 31°C (от -55,8°F до 55,8°F) для входного сигнала от датчика TC. После завершения, нажмите клавишу ОК.

I 02 Offset fine 0.0 °C	I 02 Смещение точно 0.0°C
-------------------------------	---------------------------------



**13.4.7 Проверки при возникновении вероятных ошибок**

- 1) В случае, когда входное напряжение превышает 11 В, или равно 0 В, будут установлены следующие системные флаги.

**Таблица 13.8:**

M17	0: Нормальная работа 1: Неисправность на входе I01
M18	0: Нормальная работа 1: Неисправность на входе I02
M19	0: Нормальная работа 1: Неисправность на входе I03
M20	0: Нормальная работа 1: Неисправность на входе I04
M21	0: Нормальная работа 1: Неисправность на входе I05
M22	0: Нормальная работа 1: Неисправность на входе I06
M23	0: Нормальная работа 1: Неисправность на входе I07
M24	0: Нормальная работа 1: Неисправность на входе I08

- В том случае, когда появляются флаги, указанные в приведенной выше таблице, проверьте следующее:

- подсоединен ли датчик
- нет ли разрыва в цепи подключения датчика
- не превышает ли температура указанный предел
- обеспечивается ли электропитание модуля AL2-2TC-ADP.

## 14. Перечни клавишей, системных битов и функциональных блоков

### 14.1 Перечни клавишей

В таблице, приведенной ниже, показаны клавиши, которыми следует пользоваться при работе с меню и пользовательской программой. Дальнейшую информацию можно найти в Руководстве по программированию контроллера серии "ПневмоАльфа-2".

**Таблица 14.1: Перечень операционных клавиш**

Обозначение клавиши	Номер клавиши	Описание действия
OK	K01	Прием ввода данных, выбор пунктов меню, выбор вариантов в программе
ESC	K02	Отмена текущей операции, переход на более высокий уровень отображаемого окна, или на более высокий уровень меню
+	K03	Объединение функциональных блоков, переход к блокам с более высокими номерами, увеличение значений
-	K04	Разъединение функциональных блоков, переход на блоки с более низкими номерами, уменьшение значений
▲	K05	Прокрутка с переходом к пунктам с более высокими номерами (клавиши, функциональные блоки, входы, выходы и т.д.)
▼	K06	Прокрутка с переходом к пунктам с более низкими номерами (клавиши, функциональные блоки, входы, выходы и т.д.)
▶	K07	Сдвиг вправо на жидкокристаллическом дисплее, к функциональным блокам программы, расположенным справа, или перехода через пункты вправо
◀	K08	Сдвиг влево на жидкокристаллическом дисплее, к функциональным блокам программы, расположенным слева, или перехода через пункты влево

RUS.

## 14.2 Перечни системных битов

Имеются системные биты, который устанавливается системой, а также управляющие биты, управление которым осуществляется пользовательской программой.

### 14.2.1 Перечень системных битов

Таблица 14.2: Перечень системных битов

Системный бит	Описание
M01	Всегда "ВКЛЮЧЕН"
M02	Всегда "ВЫКЛЮЧЕН"
M03	Попеременно – 0,5 секунды находится в состоянии "ВКЛЮЧЕН"; 0,5 секунды находится в состоянии "ВЫКЛЮЧЕН"
M04	"ВКЛЮЧЕН", когда возникает ошибка в приеме данных для часов реального времени
M05	"ВКЛЮЧЕН", когда активен график летнего времени
M06	"ВКЛЮЧЕН", когда возникает ошибка передачи данных AS-интерфейса
M07	"ВКЛЮЧЕН", когда возникает ошибка передачи данных в связи с неисправностью электропитания AS-интерфейса
M08	ВКЛЮЧЕН, когда в контроллере серии "ПневмоАльфа-2" происходит переключение из режима "Останов" в режим "Работа". Сигнал состояния ВКЛЮЧЕН действует, как импульсный выходной сигнал, и после этого переходит в состояние ВЫКЛЮЧЕН.
M09	ВЫКЛЮЧЕН когда в контроллере серии "ПневмоАльфа-2" происходит переключение из режима "Останов" в режим "Работа". Сигнал состояния ВЫКЛЮЧЕН действует, как импульсный выходной сигнал, и после этого переходит в состояние ВКЛЮЧЕН.
M10	"ВКЛЮЧЕН" во время декодирования сигнала DCF77.
M11	Импульсный характер появления состояния "ВКЛЮЧЕН", когда завершается декодирование сигнала DCF77 без ошибки.
M12	"ВКЛЮЧЕН" при переводе сигнала приема CD (DCD) в состояние ВКЛЮЧЕН (прием сигнала CD от модема)
M13	"ВКЛЮЧЕН", когда имеется возможность доступа в сеть GSM.
M14	"ВКЛЮЧЕН", когда имеется доступ к контроллеру серии "ПневмоАльфа-2" через GSM.
M15	"ВКЛЮЧЕН", когда происходит декодирование сигнала DCF77 с ошибкой.
M16	"ВКЛЮЧЕН", когда внешний источник электропитания для платы AL2-2DA находится в состоянии ВКЛЮЧЕН.
M17	"ВКЛЮЧЕН", когда имеется неисправность датчика, подключенного ко входу I01
M18	"ВКЛЮЧЕН", когда имеется неисправность датчика, подключенного ко входу I02
M19	"ВКЛЮЧЕН", когда имеется неисправность датчика, подключенного ко входу I03
M20	"ВКЛЮЧЕН", когда имеется неисправность датчика, подключенного ко входу I04
M21	"ВКЛЮЧЕН", когда имеется неисправность датчика, подключенного ко входу I05
M22	"ВКЛЮЧЕН", когда имеется неисправность датчика, подключенного ко входу I06
M23	"ВКЛЮЧЕН", когда имеется неисправность датчика, подключенного ко входу I07
M24	"ВКЛЮЧЕН", когда имеется неисправность датчика, подключенного ко входу I08

14.2.2 Перечни управляющих битов

Таблица 14.3: Управляющие биты

Контрольный бит	Описание
N01	ВКЛЮЧЕН: Отсоединен от сети AS-интерфейса ВЫКЛЮЧЕН: Соединен с сетью AS-интерфейса
N02 *1	ВКЛЮЧЕН: задняя подсветка жидкокристаллического дисплея находится в состоянии "ВЫКЛЮЧЕНА". ВЫКЛЮЧЕН: Задняя подсветка управляется установкой параметра "Время освещения" в меню.
N03 *1	ВКЛЮЧЕН: задняя подсветка жидкокристаллического дисплея находится в состоянии "ВКЛЮЧЕНА". ВЫКЛЮЧЕН: Задняя подсветка управляется установкой параметра "Время освещения" в меню.
N04	ВКЛЮЧЕН: Пользовательский экран управляется установленными параметрами функции "Организатор дисплея" ("Display Manager"), при помощи ECC-PNAL-PCS/WIN-E. ВЫКЛЮЧЕН: Пользовательский экран управляется пользовательской программой.

RUS.

\*1 В случае, когда оба бита N02 и N03 находятся в состоянии ВКЛЮЧЕН, задняя подсветка, в результате, будет находиться в состоянии "ВКЛЮЧЕНА", поскольку N03 имеет приоритет.

### 14.3 Перечни функциональных блоков

Дальнейшую информацию по функциональным блокам можно найти в Руководстве по программированию контроллеров серии "ПневмоАльфа-2".

**Таблица 14.4: Перечень функциональных блоков**

Функциональный блок		Объем используемой памяти (Байт)	Описание
Наименование	Обозначение		
AND ("И")	AND	19	На выходе имеется состояние ВКЛЮЧЕН, когда на всех входах имеется состояние ВКЛЮЧЕН. Неиспользуемые входы считаются находящимися в состоянии ВКЛЮЧЕН
OR ("ИЛИ")	OR	19	На выходе имеется состояние ВКЛЮЧЕН, когда по крайней мере на одном из входов имеется состояние ВКЛЮЧЕН. Неиспользуемые входы считаются находящимися в состоянии ВКЛЮЧЕН
NOT ("НЕ")	NOT	10	Инвертирует сигнал; изменяет состояние ВЫКЛЮЧЕН на состояние ВКЛЮЧЕН и наоборот.
XOR (исключительное "ИЛИ")	XOR	13	Исключительное "ИЛИ"; на выходе имеется состояние ВКЛЮЧЕН, когда только на одном из двух входов имеется состояние ВКЛЮЧЕН
NAND ("НЕ-И")	NAND	19	"Не-И"; На выходе имеется состояние ВЫКЛЮЧЕН, только когда на всех входах имеется состояние ВКЛЮЧЕН. Неиспользуемые входы считаются находящимися в состоянии ВКЛЮЧЕН
NOR ("НЕ-ИЛИ")	NOR	19	"Не-ИЛИ"; На выходе имеется состояние ВЫКЛЮЧЕН, когда по крайней мере на одном входе имеется состояние ВКЛЮЧЕН. Неиспользуемые входы считаются находящимися в состоянии ВЫКЛЮЧЕН
Boolean (Булеан)	BL	*1	Логическое уравнение, в котором используются операции "И", "ИЛИ", "Исключительное ИЛИ", "НЕ"
Set/Reset (Установка/сброс)	SR	14	Фиксация реле в положении УСТАНОВКА или СБРОС, задание приоритета Установки или Сброса
Pulse (Импульс)	PL	10	Посылка импульса при повышении, спаде, или на обоих краях
Alternate (Чередование)	AL	13	Чередование состояний на выходе, ВКЛЮЧЕН или ВЫКЛЮЧЕН, при появлении каждого импульса на входе
Delay (Задержка)	DL	19	Задержка сигнала при повышении, спаде, или на обоих краях
One Shot (Однократное действие)	OS	17	Посылка одиночного импульса; На временной основе или в зависимости от входного сигнала, Сброс имеющегося состояния на выходном контактом штыре.
Flicker (Мерцание)	FL	19	Посылка последовательности импульсов; Время в состоянии ВКЛЮЧЕН/ВЫКЛЮЧЕН, повторы, продолжительность, или непрерывное функционирование
Time Switch (Реле времени)	TS	*2	Использование часов реального времени (RTC) для изменения состояний на выходе ВКЛЮЧЕН/ВЫКЛЮЧЕН; Календарный или недельный график
Time Switch Maintenance (Поддержка реле времени)	TSm	*2	Использование часов реального времени (RTC) для изменения состояний на выходе ВКЛЮЧЕН/ВЫКЛЮЧЕН; Календарный или недельный график График может быть изменен при помощи функции "Установка параметров реле времени" ("Setup TS") в Верхнем меню.
Counter (Счетчик)	CN	16	Выполняется счет поступающих импульсов, по возрастающей; может быть выполнен сброс по сигналу I
Up/Down Counter (Счетчик прямого/обратного счета)	UD	22	Выполняется прямой счет, и обратный отсчет. Устанавливается заданная величина, при которой на выходе появляется состояние ВКЛЮЧЕН
Compare (Сравнение)	CP	17	Сравнение двух величин по принципу: <, >, =, <=, >=, <> (Аналоговых сигналов, непосредственно – установленных величин, или величин в функциональных блоках)
Offset Gain (Начальное смещение. Коэффициент усиления Усиление)	OG	22	Выполнение действий над аналоговыми величинами; $y = A/B * x + C$ ; Установка верхнего и нижнего предельных значений
Display (Отображение)	DP	*3	Отображение пользовательского экрана (вывод сообщений или данных) на жидкокристаллическом дисплее
Zone Compare (Зона сравнения)	ZC	20	Сравнение величины с диапазоном величин (Аналоговых сигналов, непосредственно – установленных величин, или величин в функциональных блоках)
Schmitt trigger (Триггер Шмидта)	ST	19	Переводит вход в состояние ВКЛЮЧЕН при высоком уровне сигнала, и в состояние ВЫКЛЮЧЕН при низком уровне (или наоборот)
Hour Meter (Счетчик часов)	HM	19	Производится регистрация суммарного времени, в течение которого имелся сигнал состояния ВКЛЮЧЕН

Таблица 14.4: Перечень функциональных блоков

Функциональный блок		Объем используемой памяти (Байт)	Описание
Наименование	Обозначение		
Speed Detect (Определение скорости)	SPD	25	Частота входного сигнала (частота переключения состояний ВКЛЮЧЕН/ВЫКЛЮЧЕН) измеряется в течение временного интервала установленной длительности. Значение частоты сравнивается с диапазоном величин, и на выходе устанавливается состояние ВКЛЮЧЕН/ВЫКЛЮЧЕН, в соответствии с результатов сравнения.
Pulse Width Modulation (Широтно-импульсная модуляция)	PWM	16	В случае, когда задействован этот функциональный блок, на выходе появляется непрерывная последовательность импульсов. Характеристиками этих импульсов являются: скважность (непосредственно – установленная величина, установленная аналоговым сигналом величина, величина в функциональном блоке), время цикла.
Retentive Alternate (Чередование с запоминанием)	RAL	13	Чередование на выходе состояния, ВКЛЮЧЕН/ВЫКЛЮЧЕН, при приходе каждого входного импульса. При выключении и повторном включении электропитания, имевшееся на выходе состояние сохраняется. Однако, последнее имевшееся на выходе состояние теряется, когда контроллер серии "ПневмоАльфа-2" переводится в режим "Останов" (Stop).
Addition (Сложение)	ADD	20	$y = A + B$
Subtraction (Вычитание)	SUB	20	$y = A - B$
Multiplication (Умножение)	MUL	20	$y = A \times B$
Division (Деление)	DIV	20	$A \div B = q, r$ (частное и остаток)
Calculation (Вычисление)	CAL	*4	Уравнение с использованием действий +, -, x, ÷, %, и выбранные данные.
Shift (Сдвиг)	SFT	19	Операция сдвига: когда сигналом на входе является функция "СДВИГ" ("SFT"), выходным сигналом является состояние последней "1". При использовании 8 – битовой операции сдвига, функциональный блок "СДВИГ" ("Shift") должен повторяться 8 раз.
GSM SMS	SMS	*5	Все содержимое экрана жидкокристаллического дисплея пересылается в виде сообщения в стандарте SMS.
Random One Shot (Однократное действие произвольной длительности)	ROS	19	На выходе появляется однократный импульс случайной длительности.
Delayed One Shot (Однократное действие с задержкой)	DOS	20	По прошествии времени задержки, пересылается однократный импульс
Delayed Alternate (Чередование с задержкой)	DAL	16	По прошествии времени задержки, на выходе происходит чередование состояния, ВКЛЮЧЕН или ВЫКЛЮЧЕН, при приходе каждого входного импульса.
Retentive Set/Reset (Установка/Сброс с запоминанием)	RSR	14	Фиксация реле в положении УСТАНОВКА или СБРОС, задание приоритета Установки или Сброса. Последнее имевшееся на выходе состояние сохраняется при выключении и повторном включении электропитания. Однако, последнее имевшееся на выходе состояние теряется, когда контроллер серии "ПневмоАльфа-2" переводится в режим "Останов" (Stop).
Proportional Integral Gain (Пропорциональный интегральный коэффициент усиления)	PID	52	Функциональный блок PID представляет собой реализацию функции пропорционального интегрального изменения коэффициентов усиления в контроллере серии "ПневмоАльфа-2", метод управления, который применяется для достижения устойчивого управления системной переменной. Он включает в себя функцию Автонастройки, которая автоматически настраивает параметры Функционального блока для конкретного приложения.
Analog Output (Аналоговый выход)	AO	17	Функция аналогового выхода заключается в переводе входящей на вход цифровой величины в соответствующее ей значение аналогового сигнала напряжения или тока, в выбранном канале модуля AL2-2DA.

RUS.

**Таблица 14.4: Перечень функциональных блоков**

Функциональный блок		Объем используемой памяти (Байт)	Описание
Наименование	Обозначение		
Control Display (Управление отображением на дисплее)	CDP	*6	Функция управления, определяющая, какое окно появляется на экране жидкокристаллического дисплея. Этот функциональный блок может быть установлен только при работе с программным обеспечением ECC-PNAL-PCS/WIN-E. Когда управляющий бит N04 находится в состоянии ВКЛЮЧЕН, имеется возможность устанавливать вид отображаемого на дисплее пользовательского экрана.
Connect (Соединение)	_B	10	Данный функциональный блок "Соединение" (CONNECT) является внутренним функциональным блоком, который служит для отображения памяти, занятой системными битами, битами AS-интерфейса и операционных клавиш. На экране не появляется никакой функциональный блок, и не отображается, как задействованный блок, в диалоговом окне "Конфигурации используемой памяти" ("Memory Configuration Usage"); назначение этого блока состоит только в вычислении объема памяти, которая используется перечисленными выше битами.
System Outputs (Системные выходные каскады)	Out	10	Управление внешними устройствами при помощи реле и транзисторов.

\*1 Количество используемых байтов = 19 + 1 x (Количество символов в уравнении)

\*2 Количество используемых байтов = 8 + 4 x (Количество реле времени)

\*3 Количество используемых байтов определяется отображаемым элементом.

**Таблица 14.5: Отображаемые на дисплее позиции и количество используемых байтов**

Отображаемые элементы		Количество байтов, контроллер серии "i1ââi îÀëiô à-2"
Символы		16 + 1 x (Каждый отображаемый символ)
Аналоговый сигнал, величина в функциональном блоке	Величина	17
	Графика	23
Время, Дата		14
Реле времени		17

\*4 Количество используемых байтов = 30 + 1 x (количество символов в уравнении)

\*5 Количество используемых байтов = 12 + 1 x (Количество символов в адресе электронной почты)

\*6 Количество используемых байтов = 32 + 3 x (Количество окон)

## 15. Диагностика



### Предостережение

- Не дотрагивайтесь до контактных клемм, когда оборудование находится под напряжением. Это может вызвать сбой в работе оборудования, или Вы можете получить поражение электрическим током.



### Предостережение

- Обеспечьте соответствие номинальных параметров электропитания требованиям. В случае, когда к оборудованию подключается источник электропитания с параметрами, отличными от требуемых номинальных параметров питания, это может привести к выходу данного изделия из строя, или может являться причиной пожара.
- При выполнении электрических соединений с источником электропитания перем. тока, подсоединяйте, соответствующим образом, фазный провод ("L") линии электропитания к клемме главного блока, имеющей обозначение "L", а нейтральный провод ("N") к клемме главного блока, имеющей обозначение "N". Неправильное выполнение электрических соединений вызовет поражение электрическим током, выход контроллера из строя, или будет причиной пожара.
- Подсоединяйте фазный провод ("L") линии электропитания к входной клемме узла, рассчитанного на работу от источника перем. тока.
- При выполнении электрических соединений с источником электропитания пост. тока, подсоединяйте "+" полюс источника питания к клемме главного блока, имеющей обозначение "+"; и "-" полюс источника питания – к клемме главного блока, имеющей обозначение "-". Неправильное выполнение электрических соединений вызовет поражение электрическим током, выход контроллера из строя, или будет причиной пожара.

RUS.



### Замечания относительно использования контроллера

- Контроллер серии "ПневмоАльфа-2" должен использоваться либо с кассетой памяти, либо с кабелем для обмена данными, либо на нем должна быть установлена крышка соединительного разъема. В противном случае, открытый соединительный разъем-розетка может оказаться причиной выхода контроллера из строя, или причиной поражения оператора электрическим током.
- Используйте расширительный модуль или крышку соединительного разъема, когда на контроллер серии "ПневмоАльфа-2" подано электропитание. Неправильная установка оборудования может привести к выходу контроллера из строя, или к поражению электрическим током.



### 15.1 Ошибка состояния по входу

Переведите контроллер серии "ПневмоАльфа-2" в режим "Останов" (Stop). Выключайте и повторно включайте электропитание оборудования, подключенного к входным контактным клеммам, и проверьте, правильно ли отображается состояние по входу. Если оно отображается неправильно, выполните проверки в соответствии с пунктами, приведенными ниже.

Дальнейшую информацию относительно отображения состояний можно найти в Руководстве по программированию контроллера серии "ПневмоАльфа-2".



#### Замечания относительно использования контроллера

Не подсоединяйте провода с залуженными концами к контактным клеммам контроллера серии "ПневмоАльфа-2", из-за плохого контакта, и возможности того, что провод будет перерезан.

- 1) Проверьте электрические соединения с источником электропитания и с входными клеммами.
- 2) Проверьте, соответствует ли оборудование, используемое для выдачи входных сигналов, техническим требованиям, указанным в разделе 2.3 настоящего руководства.

### 15.2 Ошибка состояния по выходу

Переведите контроллер серии "ПневмоАльфа-2" в режим "Останов" (Stop). Переключайте, принудительно, выходные каскады в состояние ВКЛЮЧЕН/ВЫКЛЮЧЕН, и проверяйте работу устройств в выходных цепях. Проверьте, составлена ли программа таким образом, чтобы при ее функционировании был достигнут желаемый результат.

Дальнейшая информация относительно принудительного переключения выходных каскадов в состоянии ВКЛЮЧЕН/ВЫКЛЮЧЕН может быть найдена в Руководстве по программированию контроллера серии "ПневмоАльфа-2".



#### Замечания относительно использования контроллера

Выполняйте операции принудительного переключения выходных каскадов в состояние ВКЛЮЧЕН/ВЫКЛЮЧЕН только после тщательной проверки, на предмет того, что это переключение будет безопасно.

В том случае, если принудительное переключение в состояние ВКЛЮЧЕН/ВЫКЛЮЧЕН не выполняется с обеспечением необходимых условий, может произойти выход из строя механизма или контроллера, или может возникнуть угроза опасности.

Если не были предприняты соответствующие меры предосторожности, это может привести к выходу из строя оборудования, или к появлению неисправности в механизме.

- 1) Проверьте электрические соединения с источником электропитания и с выходными клеммами.
- 2) Проверьте, соответствует ли оборудование, используемое в выходных цепях, техническим требованиям, указанным в разделе 4.4 настоящего руководства.

### 15.3 Не отображается ВЕРХНЕЕ МЕНЮ

Для того, чтобы открылся доступ к Верхнему меню, необходимо воспользоваться клавишами меню. Нажмите клавиши "OK" и "ESC" (ВЫХОД) одновременно. Если клавиша вызова меню не установлена, используйте программное обеспечение, предназначенное для программирования для перехода в режим "Останов", или выполните операцию принудительного перевода контроллера в режим "Останов".

К Верхнему меню не имеется доступа при помощи клавиш. Однако, при выключении и повторном включении электропитания, с нажатием клавишей "OK + ESC" одновременно во время включения электропитания, Верхнее меню появится на экране.



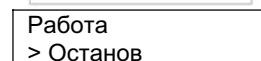
#### Предостережение

Выполняйте операцию принудительного перевода в режим "Останов" только после проведения тщательной проверки на предмет безопасности выполнения такой операции. В том случае, если принудительное переключение в состояние ВКЛЮЧЕН/ВЫКЛЮЧЕН не выполняется с обеспечением необходимых условий, может произойти выход из строя механизма или контроллера, или может возникнуть угроза опасности. Если не были предприняты соответствующие меры предосторожности, это может привести к выходу из строя оборудования, или к появлению неисправности в механизме.

RUS.

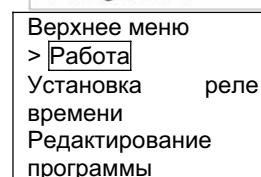
#### Операция принудительного перевода контроллера в режим "Останов"

- 1) Выключите электропитание контроллера серии "ПневмоАльфа-2".
- 2) Вновь включите электропитание, нажав и удерживая в это время клавиши "OK" и "ESC" одновременно. Появится окно, как показано справа.



В течение приблизительно пяти секунд будет иметься возможность перевести контроллер в режим "Останов". Нажмите клавишу "OK", для того, чтобы войти в режим "Останов". Если не будет нажата никакая клавиша, контроллер по умолчанию перейдет обратно в режим "Работа" (Run).

- 3) Нажмите клавишу "ESC". Появится окно Верхнего меню, как показано справа.



## 15.4 Не имеется возможности войти в режим работы

В том случае, когда контроллер серии "ПневмоАльфа-2" не переключается в режим "Работа" (Run), выполните проверки по следующим пунктам.

- 1) На экране отображается сообщение "Ошибка по входу" ("Input Error") или "Ошибка по выходу" ("Output Error").  
Программа, записанная в кассете запоминающего устройства, содержит большее количество точек входа и/или выхода, чем это допускается данным контроллером.
  - a) При составлении программы при помощи программного обеспечения, предназначенного для программирования.  
Содержимое программы и модель проверяются при помощи программного обеспечения для программирования.  
Запишите программу в память контроллера серии "ПневмоАльфа-2" и не используйте кассету запоминающего устройства.
  - b) При составлении программы при помощи клавишей, имеющихся на передней панели контроллера серии "ПневмоАльфа-2".  
Отсоедините кассету запоминающего устройства, и составьте программу заново.
  - c) Инсталлируйте кассету запоминающего устройства в контроллере серии "ПневмоАльфа-2", типа, соответствующего 24 точкам.
  - d) Записывайте программу на контроллере серии "ПневмоАльфа-2" такого же типа, для которого эта программа будет использоваться.
- 2) В данных программы имеется ошибка.  
В том случае, если программа не может отображаться на дисплее при помощи функции "Редактирование программы" ("ProgEdit") в "Верхнем меню" ("TopMenu"), имеется вероятность того, что данные в программе были повреждены. Переключите контроллер из "Верхнего меню" ("TopMenu") в режим "Работа" (Run) после удаления программы.
  - a) Введите программу заново и переключите контроллер в режим "Работа" (Run).
  - b) В случае, когда не имеется возможности переключить контроллер в режим "РАБОТА", проконсультируйтесь с Дистрибьютором компании "ЭС ЭМ СИ Пневматик".

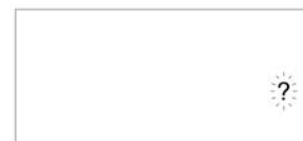
## 15.5 Неправильные данные часов

Подтвердите наличие условий, указанных в следующих пунктах.

- 1) Данные времени утеряны.  
В случае, если проходит приблизительно 20 дней, или более (25°C), с момента, когда к контроллеру серии "ПневмоАльфа-2" было подключено электропитание, данные времени утрачиваются. В подобном случае необходимо установить заново данные времени.  
Дальнейшая информация относительно установки данных времени может быть найдена в Руководстве по программированию контроллера серии "ПневмоАльфа-2".
- 2) В данных времени наблюдается уход вперед или отставание.  
Точность данных времени составляет ±5 секунд в сутки. В том случае, когда ошибка, содержащаяся в данных времени увеличивается, используйте функцию коррекции времени.  
Дальнейшая информация относительно задания функции коррекции времени может быть найдена в Руководстве по программированию контроллера серии "ПневмоАльфа-2".

## 15.6 На дисплее появляется знак "?"

Вопросительный знак "?" появляется в случае, когда нажата клавиша, неприемлемая в соответствии с данными, отображаемыми на дисплее. Подтвердите выбор приемлемых вариантов и нажмите соответствующую клавишу.



15.7 Не имеется возможности использовать операционную клавишу

В случае, когда контроллер серии "ПневмоАльфа-2" не выполняет операции, задаваемые клавишами, воспользуйтесь следующими процедурами для проверки движения операционных клавиш. Если действия, описанные ниже в инструкциях (1) – (5) смогут быть выполнены, это означает, что клавиши работают надлежащим образом. Пожалуйста, проверьте, используется ли эта клавиша (эти клавиши) в программе.

- 1) Переведите контроллер в режим "Останов". Проконсультируйтесь с Дистрибьютором компании "ЭС ЭМ СИ Пневматик", если не имеется возможности перевести контроллер в режим "Останов".



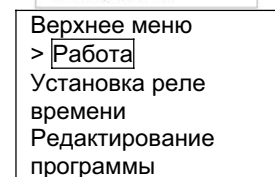
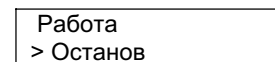
**Предостережение**

RUS.

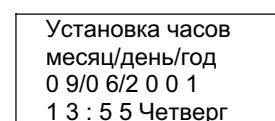
Выполняйте операцию принудительного перевода в режим "Останов" только после проведения тщательной проверки на предмет безопасности выполнения такой операции. В том случае, если принудительное переключение в состояние ВКЛЮЧЕН/ВЫКЛЮЧЕН не выполняется с обеспечением необходимых условий, может произойти выход из строя механизма или контроллера, или может возникнуть угроза опасности. Если не были предприняты соответствующие меры предосторожности, это может привести к выходу из строя оборудования, или к появлению неисправности в механизме.

**Операция принудительного перевода контроллера в режим "Останов"**

- a) Выключите электропитание контроллера серии "ПневмоАльфа-2".
- b) Вновь включите электропитание, нажав и удерживая в это время клавиши "OK" и "ESC" одновременно.  
В течение 5 секунд отображается окно, показанное справа.  
В течение приблизительно пяти секунд будет иметься возможность перевести контроллер в режим "Останов". Нажмите клавишу "OK", для того, чтобы войти в режим "Останов". Если не будет нажата никакая клавиша, контроллер по умолчанию перейдет обратно в режим "Работа" (Run).
- c) Нажмите клавишу "ESC".  
Появится окно Верхнего меню, как показано справа.

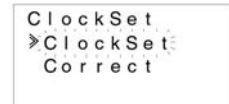


- 2) Осуществите прокрутку пунктов Верхнего меню при помощи клавиши "▲", или клавиши "▼". Проконсультируйтесь с дистрибьютором компании "ЭС ЭМ СИ Пневматик", если не имеется возможности осуществить прокрутку.
- 3) Переведите курсор к пункту "Установка часов" ("ClockSet") при помощи клавиши "▲", или клавиши "▼", и нажмите клавишу "OK" дважды.  
На экране дисплея отобразится окно "Установка часов" ("ClockSet"), как показано справа.  
Проконсультируйтесь с дистрибьютором компании "ЭС ЭМ СИ Пневматик", в случае, если это окно не отображается на дисплее.



- 4) Предпримите попытку изменить данные: месяц/год, при помощи клавиши "◀", клавиши "▶", клавиши "+" и клавиши "-".  
Проконсультируйтесь с дистрибьютором компании "ЭС ЭМ СИ Пневматик", в случае, если редактирование этих данных окажется невозможным.

- 5) Нажмите клавишу "ВЫХОД" ("ESC").  
Появляется окно, показанное справа, и (4) перестает действовать.  
Проконсультируйтесь с дистрибьютором компании "ЭС ЭМ СИ Пневматик",  
в случае, если корректное окно не отображается на экране.



Установка часов  
Установка часов  
ClockSet

## 15.8 Неправильное отображение на жидкокристаллическом дисплее

Произведите проверки по следующим пунктам.

- 1) Символ выводится на дисплей в обращенном виде, а весь экран является черным.  
Проконсультируйтесь с дистрибьютором компании "ЭС ЭМ СИ Пневматик", в случае, если имеет место описанная выше ошибка. Поврежден дисплей контроллера серии "ПневмоАльфа-2".
- 2) На дисплей выводится неожиданная компоновка окна.  
Если изображение на дисплее имеет неожиданный вид, пожалуйста, выполните проверку следующих пунктов программы.
  - a) Настройте положение, которое занимает начало каждой функции, выводимой на дисплей. Может оказаться, что для двух отдельных изображений имеется область, где они накладываются друг на друга, что и вызывает нежелательный результат.
  - b) Символ не выводится на дисплей
    - Проверьте, имеется ли состояние ВКЛЮЧЕН на входном штырьке функционального блока дисплея.
    - Проверьте, не имеется ли конфликтной ситуации между этим изображением, и еще одним изображением дисплея.

## 15.9 Кассета памяти функционирует некорректно

В случае, когда кассета запоминающего устройства не распознается, или когда не действуют функции передачи данных кассеты, выполните проверку в соответствии со следующими пунктами.



### Замечания относительно использования контроллера

- Используйте кассету запоминающего устройства, телекоммуникационный кабель, или крышку соединительного разъема, когда на контроллер серии "ПневмоАльфа-2" подано электропитание.  
Неправильная инсталляция оборудования может привести к выходу контроллера из строя, или к поражению электрическим током.
- 1) Необходимо корректно инсталлировать кассету запоминающего устройства, обратитесь к разделу 6.1, где приведено описание надлежащей процедуры инсталляции кассеты.
  - 2) На дисплее отображается сообщение "Ошибка по защите ПО" ("ProtectSW Error").  
Это означает, что установлена защита данных (ProtectSW).  
Обратитесь к Руководству по программированию контроллеров серии "ПневмоАльфа", где описана процедура разблокирования установленной защиты.
  - 3) На дисплее отображается сообщение "Ошибочный пароль" ("Password Error").  
Это означает, что был установлен пароль. Повторите попытку после отмены действия пароля.  
Обратитесь к Руководству по программированию контроллеров серии "ПневмоАльфа", где описана процедура отмены действия пароля.

Опция меню "Очистка программы" ("ProgClear") в состоянии удалить пароль, программу, а также значения всех параметров, установленные в Верхнем меню (Top Menu). В контроллере произойдет возврат ко всем заданным по умолчанию параметрам, установленным на заводе-изготовителе.

Обратитесь к Руководству по программированию контроллеров серии "ПневмоАльфа", где описана процедура использования операции "Очистка программы" ("ProgClear").

## 15.10 Не имеется возможности общения с главным модулем AS-интерфейса

Выполните проверку в соответствии со следующими пунктами.



### Замечания относительно использования контроллера

- Используйте расширительную плату, или крышку соединительного разъема, когда на контроллер серии "ПневмоАльфа-2" подано электропитание. Неправильная установка оборудования может привести к выходу контроллера из строя, или к поражению электрическим током.

**RUS.**

- 1) Проверьте, обеспечивается ли необходимое электропитание AS-интерфейса.
- 2) Проверьте, находится ли бит управления N1 в состоянии ВЫКЛЮЧЕН. В случае, если имеется необходимость изменить его состояние, используйте один из двух методов, описанных ниже.
  - a) В случае, когда он не используется в программе. Принудительно установите состояние ВЫКЛЮЧЕН; обратитесь к Руководству по программированию контроллеров серии "ПневмоАльфа", где описана процедура принудительного переключения состояний ВКЛЮЧЕН/ВЫКЛЮЧЕН.
  - b) В случае, когда он используется программой. Измените программу, либо произведите манипуляции со сходами, таким образом, чтобы управляющий бит N1 перешел в состояние ВЫКЛЮЧЕН.
- 3) Проверьте правильность установленного адреса управляемого устройства. Установите адрес управляемого устройства с главного модуля AS-интерфейса. Обратитесь к разделу 9.4.1 руководства и к описанию главного модуля AS-интерфейса, где представлен метод задания адреса.
  - a) Произошло наложение адреса еще одного управляемого узла и адреса платы ECC-PNAL2-ASI-BD. Установите адрес таким образом, чтобы не имелось конфликтной ситуации.
  - b) Адрес управляемого узла 0. Установите корректный адрес управляемого узла с главного модуля AS-интерфейса.
- 4) Плата ECC-PNAL2-ASI-BD не является действующим управляемым узлом на стороне главного модуля. Проверьте установленные параметры в главном модуле. Обратитесь к руководству по работе с главным модулем AS-интерфейса, где описан метод квитирования.

**15.11 Не имеется возможности общения с ECC-PNAL-PCS/WIN-E**

Выполните проверку в соответствии со следующими пунктами.

**Замечания относительно использования контроллера**

- Обязательно используйте кассету запоминающего устройства и коммуникационный кабель, или крышку соединительного разъема, когда контроллер установлен на месте эксплуатации.  
Имеется опасность поражения электрическим током, или повреждения контроллера.
- 1) Проверьте подключение кабеля (ECC-PNAL-232CAB).  
Обратитесь к разделу 7.2, где описан метод подключения.
  - 2) Проверьте, подается ли электропитание от источника в контроллер серии "ПневмоАльфа-2".  
Обратитесь к разделу 4, где описано выполнение электрических соединений с источником питания.  
Кроме того, обратитесь к разделу 2.2, где указаны необходимые технические характеристики источника электропитания.
  - 3) Проверьте, имеется ли соответствие между конфигурацией порта обмена данными (COM – порт) персонального компьютера, к которому подключен кабель (ECC-PNAL-232CAB), и конфигурацией "порта обмена данными", установленного программным обеспечением для программирования.  
В случае, если соответствие отсутствует, обеспечьте его.
  - 4) В случае, когда техническое обслуживание производится дистанционно при помощи модема
    - a) Проверьте, правильно ли задана конфигурация модема, подключенного на стороне контроллера серии "ПневмоАльфа-2".  
Обратитесь к Руководству по программированию контроллеров серии "ПневмоАльфа-2", и к разделу 7.3, где описана установка параметров модема, подключенного на стороне контроллера серии "ПневмоАльфа-2".
    - b) Проверьте подключение кабеля, выполненное заказчиком.  
По вопросу подключения кабеля, обратитесь к разделу 7.3.2.
    - c) Проверьте установку параметров модема на стороне программного обеспечения для программирования.  
Проверьте, корректно ли установлен диск для задания конфигурации подключения модема.







---

Технические характеристики подлежат изменению без уведомления.